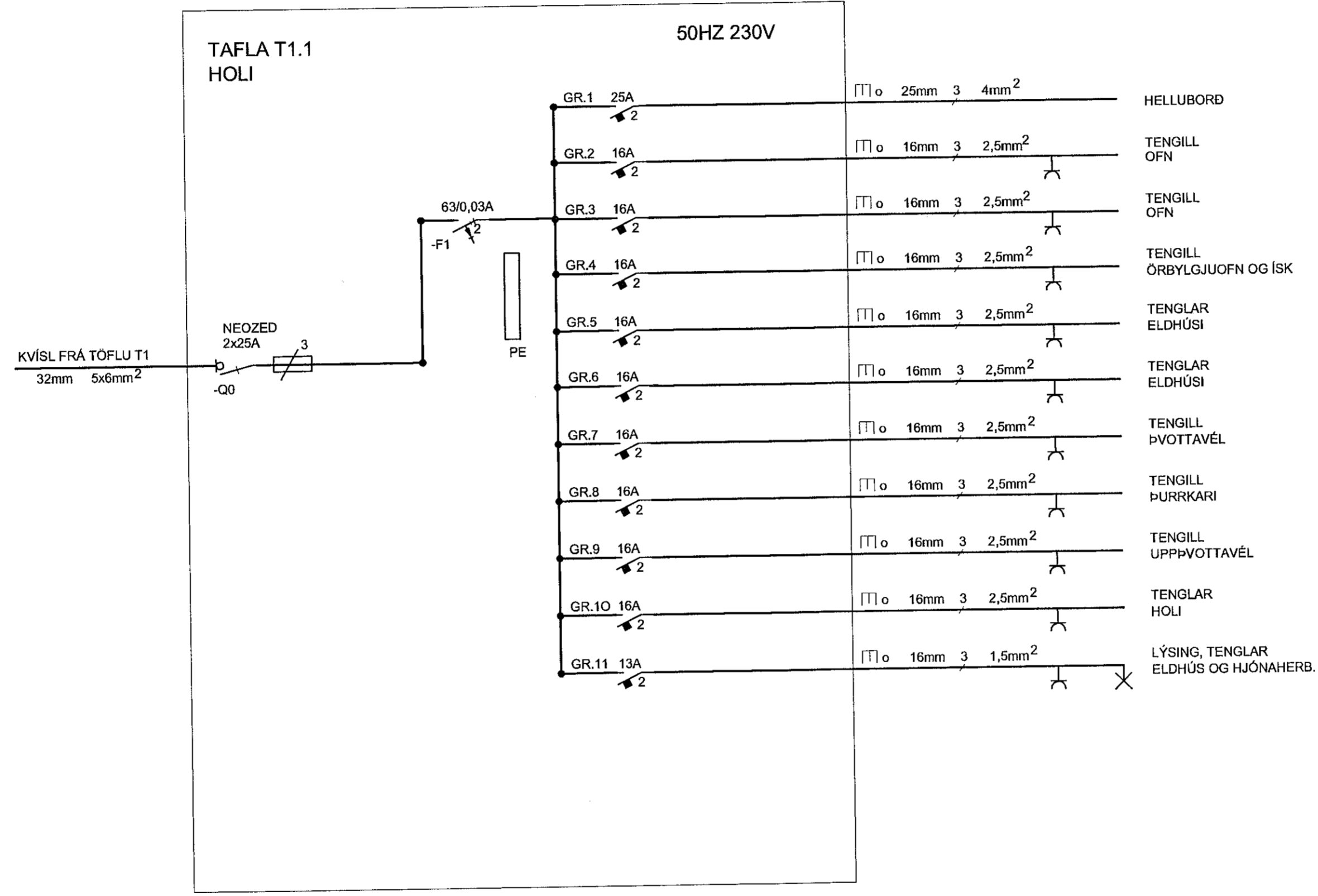


Móttakið
 24. maí 2023
 fh. byggingarfulltrúans í Hafnarfirði
 Róbert A. Róbertsson



Samræmingarhönnuður: *Sönnur Jónsson* 050275-5419

Samþykkt: *Gunnar Jónsson* 0401586509

Breytingar	Nr.	Dags.	Breyting	Sp.

GUNNAR JÓNSSON
 RAFIÐNFRÆÐINGUR
 ÁLFASKEIÐI 33A
 220 HAFNARFJÖRÐUR SÍMI: 565-1169
 KT: 040158-6509 GSM: 891-6858

Hannað	Teiknað	Rýni
GJ	GJ	GJ

Verkheiti: **GARÐAVEGUR 3 VIÐBYGGING HAFNARFIRÐI**

Verkhliuti: **TAFLA T.1.1 VIÐBYGGINGU 1.H EINLÍNUMYND**

Kvarði: **X**

Dags: **MARS. 2023** Teikning nr. **054-002**