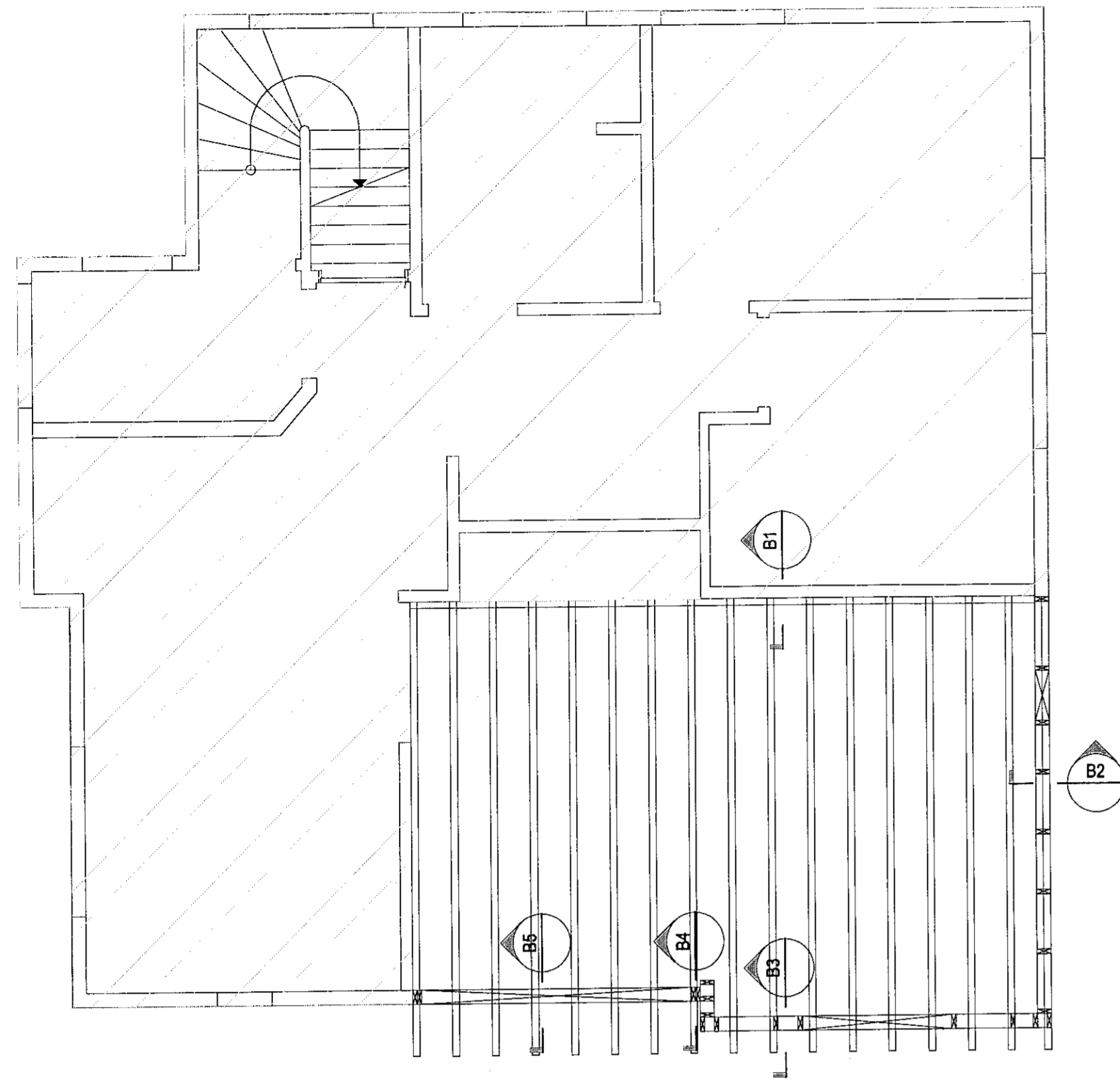
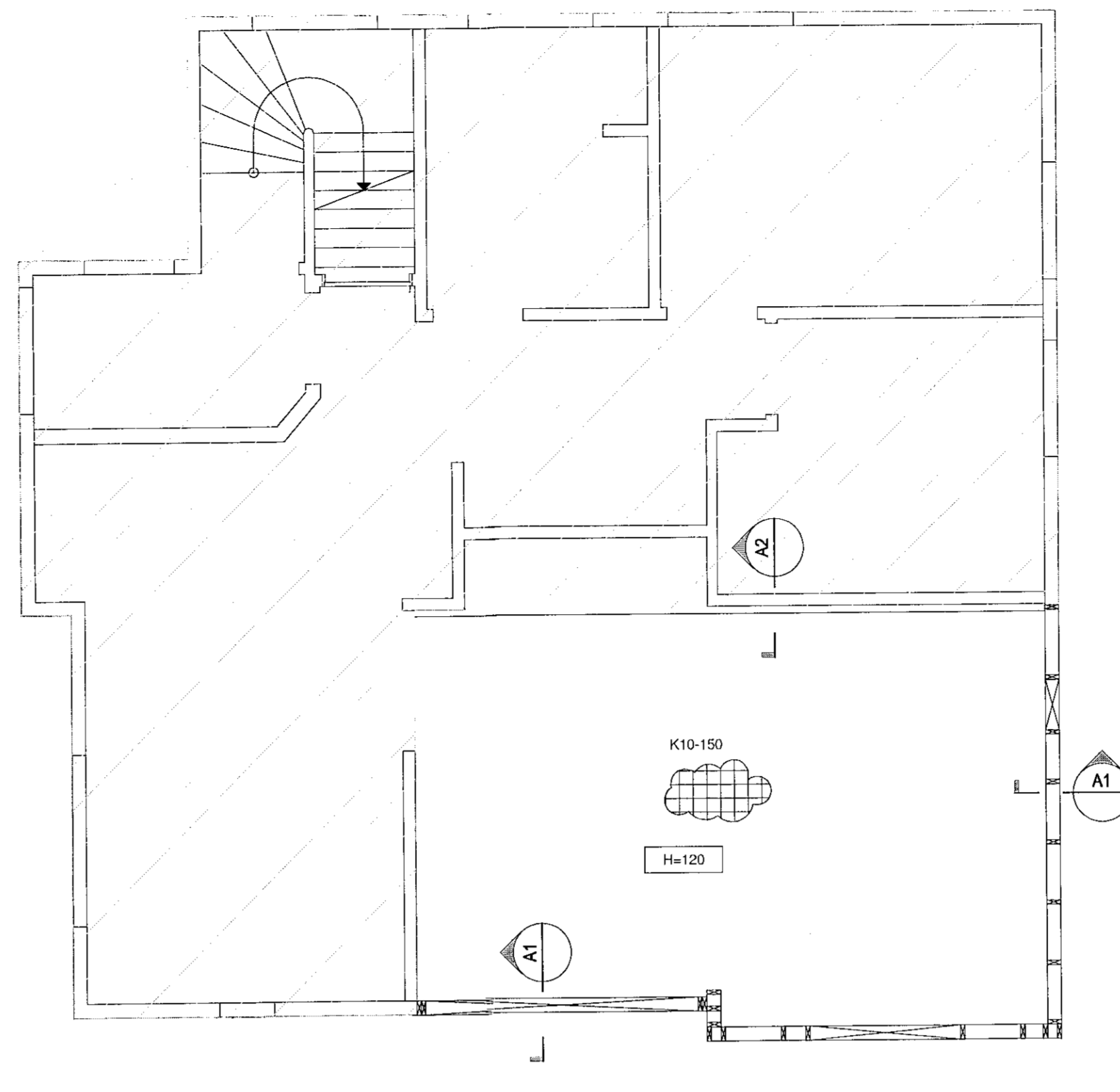


Grunnmynd, plata yfir 1 hæð 1:50



Grunnmynd, sökkla 1:50



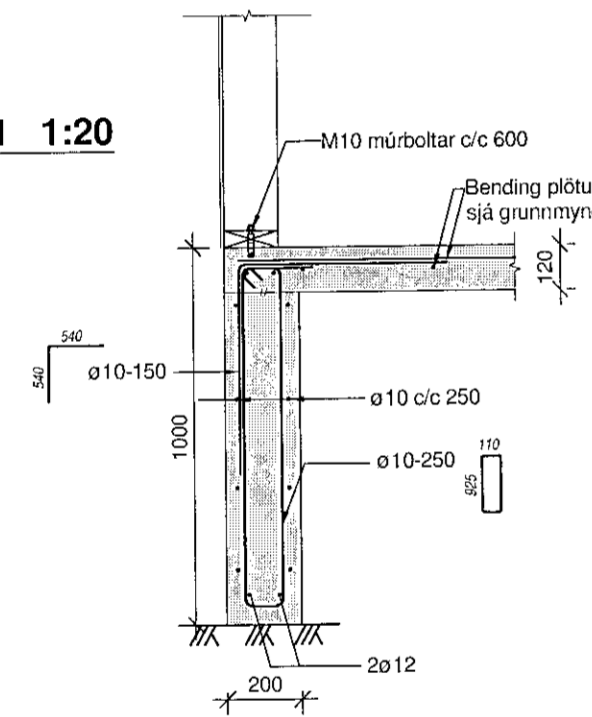
Samþykkt þann
24. maí 2023
fr. byggingarfulltrúna í Hafnarfirði
Róbert A. Róbertsson

Áritun samræmingarþingvæðar
Dagsetning samþykktis og aluppráttar

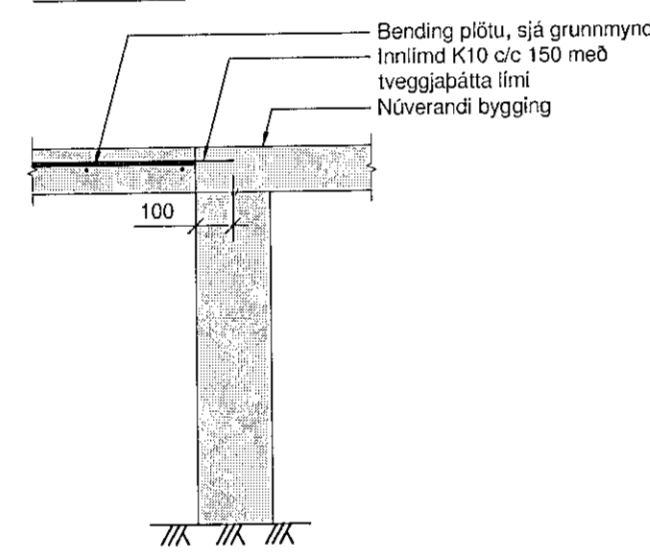
Skýringar

Öll mál eru í millimetrum.
Allir kótar í metrum.
Allar málsetningar og kótar koma fram á teikningum arkitekta og skal samreyna öll mál við þær.
Einangrun er skv. teikningu arkitekta
Allar stoðir eru úr C24 timbri 45x145 c/c 600.
Allar stoðir og bitar skal festa með AB90, 6+9 CNA4,0x60 nema annað komi fram.
Á allar veggjagrindur skal skotnegla 9mm krossviðspötur í úrepanlími áður en næsta grindfestist við.
Í hornum þar sem tveir vegg fleilir koma saman skal skúfa aðliggjandi stoðir saman með 5,0x90 c/c 300
Undir allar reimar á botnplötu skal setja tjörupappa undir og bolta með M10 c/c 600 L=120

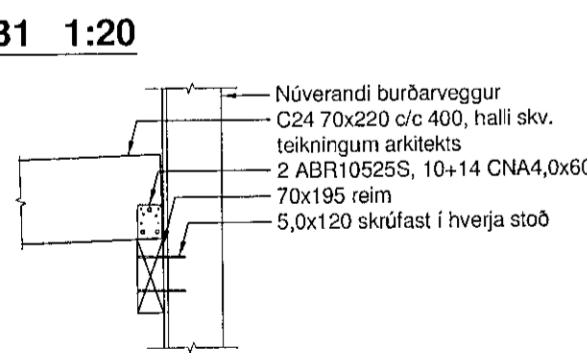
A1 1:20



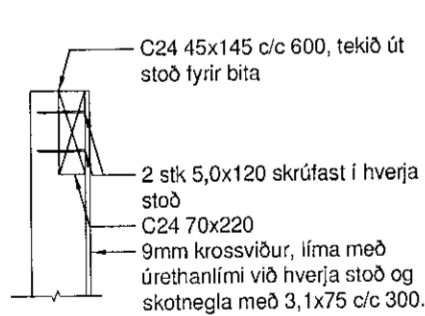
A2 1:20



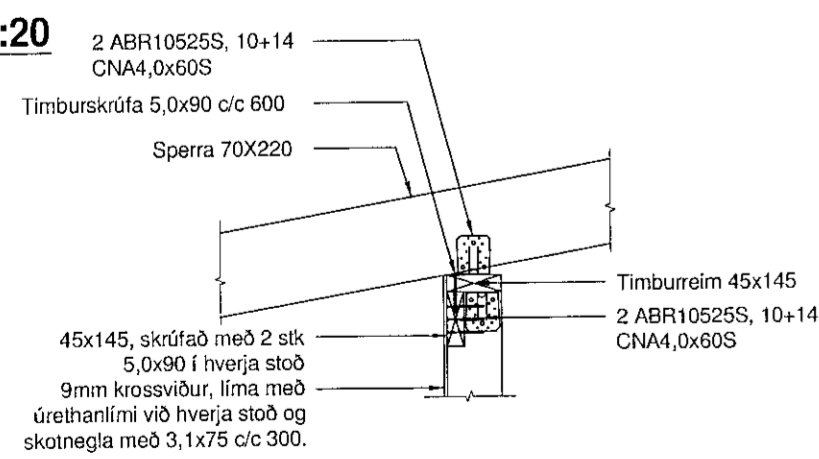
B1 1:20



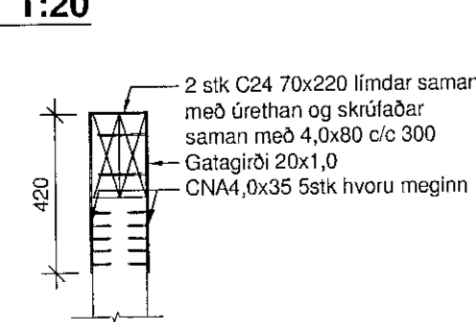
B2 1:20



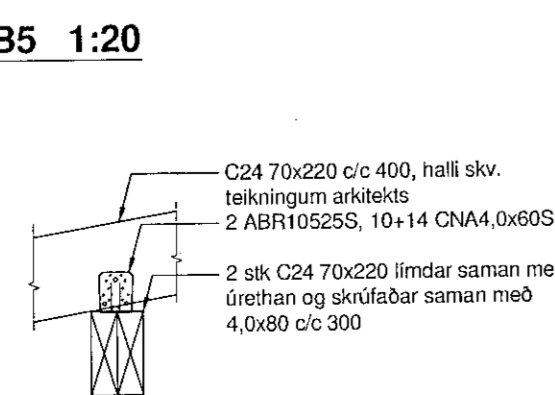
B3 1:20



B4 1:20



B5 1:20



Álagsforsendur:

Eiginálag: Skv. EN 1991-1-1
Notálag: Notálag er reiknað skv. EN 1991-1-1 Svalir 3,0 kN/m²
Snjóálag: Snjóálag er reiknað skv. EN 1991-1-3 og íslenskum þjóðarskjölum. Grunnildi snjóálags er miðað við svæði 1. Grunnildi snjóálags : s = 1,0 kN/m² og sk = 2,1 kN/m²

Steypuvirki:

Járnbinding:

Öll járnbinding skal vera B500C skv. EN 1992-1-1, táknad K á uppdráttum, p.e. suðuhæft bendistál með fyrrskriðaða flötpennu 500 MPa

Steypuhúla er 25mm

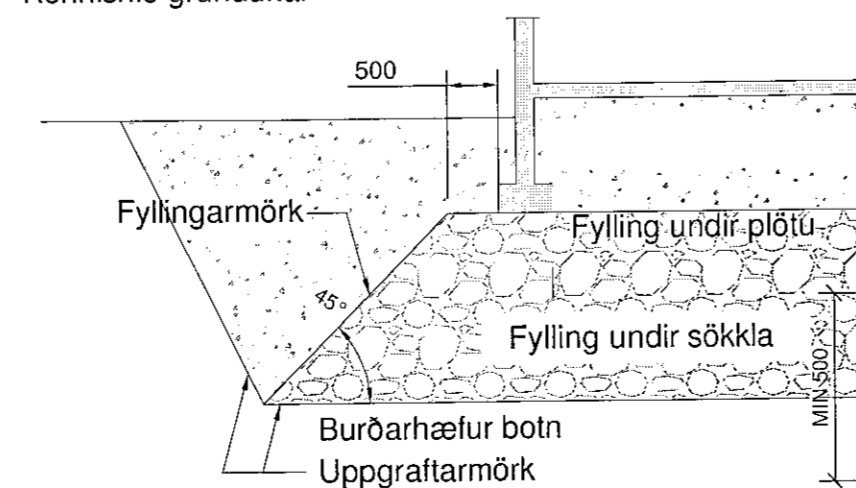
Grundun:

Undirstöðu-jarðvegur: Undirstöður hvíla á vel þjappaðari malartyllingu, sem sett er ofan á burðarhæfan jarðveg. Fylling skal hafa góða kornadreifingu og vel þjöppuð. Fylling (og hugsanlega undirlag) skal vera ófrostræm niður á 1,5m dýpi frá yfirborði. Leyfilegur jarðþrýstingur er 0,3 MPa á notstigi og fyrir jarðskjálftaálag 0,4 MPa

Fylling undir botnplötu: Undir botnplötu og að sökkul- og kjallaraveggjum skal fylla með bögglabergsfyllingu eða frostöruggri mól (grús). Fyllinguna skal þjappa á eftirfarandi hátt (eða sambærilegan hátt (sjá blað rb(L4).102)

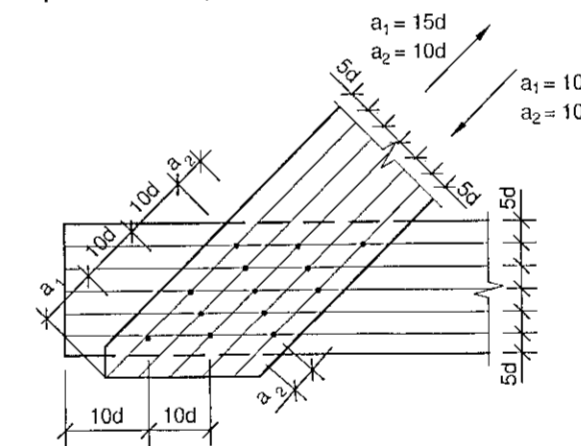
- Tæki: 0,5 tonna vibróplata
- Lagþykkt skal vera mest 30cm
- Fjöldi yfirferða skal vera minnst fjórir
- Væta skal vel fyllinguna milli yfirferða

Kennisnið grundunar



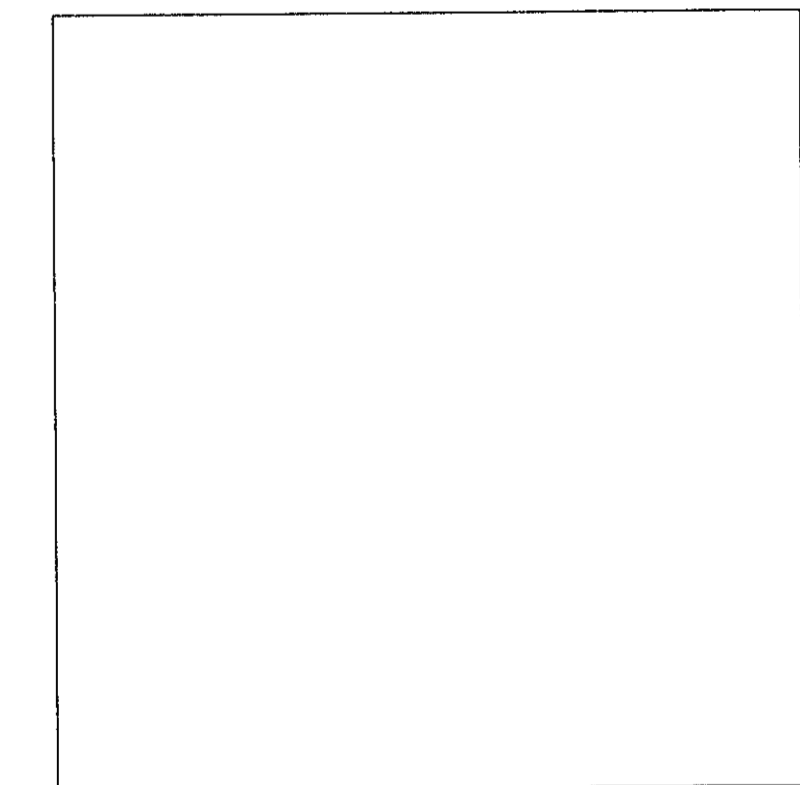
Trévirki:

Timburflokkar: Allt timbur skal vera af flokki C18 eða hærra skv. EN 1995-1-1.
Festingar: Boltar, skúrur og naglar séu galvaniseraðir. Undir alla boltahausa og rær sem liggja að tré skal setja skúfur með þvermál 3d og þykkt = 0,3 d (d = þvermál bolta). Milli steypu og timburs skal leggja eitt lag af tjörupappa
Fjarlægðir milli skúfa: Minnstu fjarlægðir milli skúfa frá endum og köntum eru eftirfarandi (d = þvermál skúfa):



Tilvisanir:

Arkitektateikningar



Br. Dags. Breyting Hamað. Tekn.

VSÓ RÁÐGJÖF
BORGARTÚNI 20, 105 REYKJAVÍK, Sími 585-9000, NET: vso@vso.is

Garðavegur 3

Hafnarfjörður

Burðarvirki þak
Hannað/teiknað: AOH
Yfirferð: AOH
Samþykkt: Kt: 020581-3019

Kvarði: Reykjavík: 18.04.2023

Verknr. 16316 Tekn.nr. B-T-01 Br.