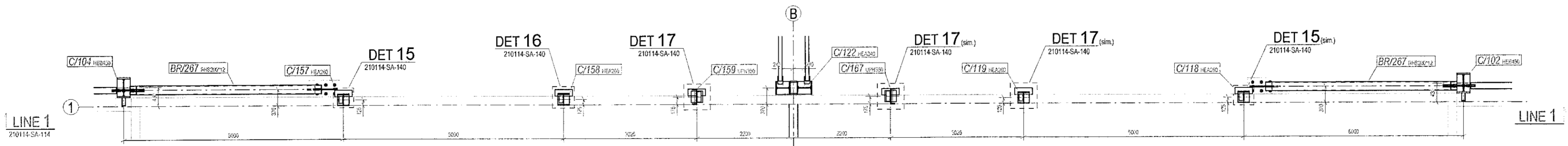
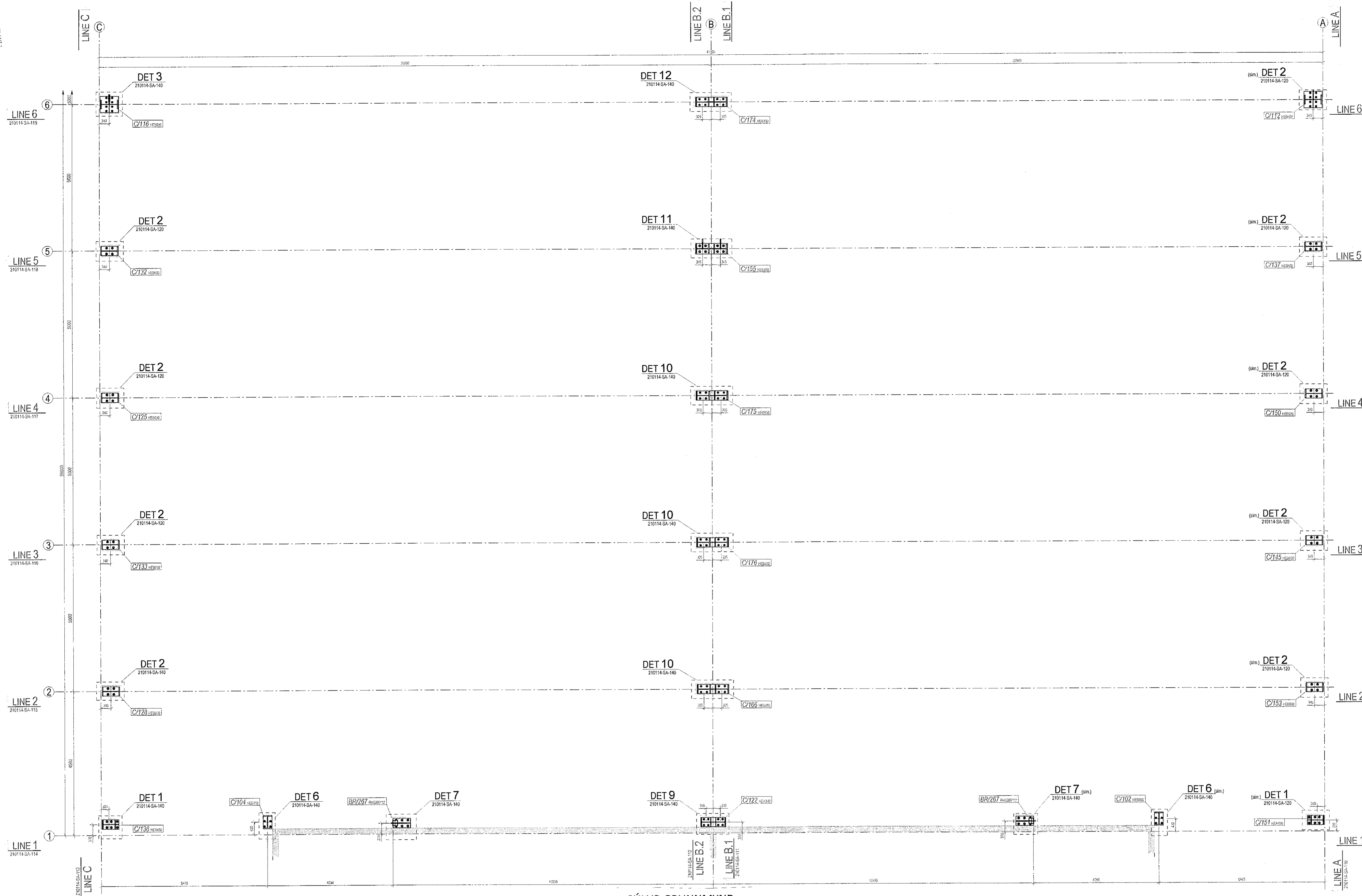
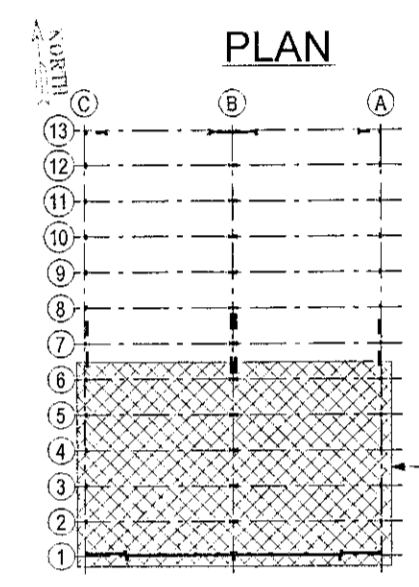


- TEKNIKALEIÐBEIÐNINGAR: 104-105
- VÍÐAD TIL TEKNIKALEIÐBEIÐNINGAR: 210114-SA-101 FYRIR ALMENNAR UPPLÝSINGAR
  - VÍÐAD Í SKAL NR.: 210114-ESP-01 (STÁLFORSKAFI) UM BURÐARÞOL, SKOÐUN OG ALMENNAR UPPLÝSINGAR
  - VÍÐAD Í SKAL NR.: 210114-DL-01 TEKNIKALEIÐBEIÐNINGAR
  - VÍÐAD TIL BYGGINGATEKNIKALEIÐBEIÐNINGAR:
    - 210114-SA-LD-01 AÐ 100 FYRIR HLIÐARMIÐ, HLIÐARMIÐ OG FRAMMANSMIÐ, HLIÐARMIÐ OG FRAMMANSMIÐ.
    - 210114-SA-LD-02 AÐ 100 FYRIR HLIÐARMIÐ, HLIÐARMIÐ OG FRAMMANSMIÐ, HLIÐARMIÐ OG FRAMMANSMIÐ.
    - 210114-SA-LD-03 AÐ 100 FYRIR HLIÐARMIÐ, HLIÐARMIÐ OG FRAMMANSMIÐ, HLIÐARMIÐ OG FRAMMANSMIÐ.
  - TEKNIKALEIÐBEIÐNINGAR:
    - 1513148-000-SDR-0801 FYRIR AKKERISBOLTAÚTSETNINGU.
    - 1513148-000-SDR-0802 FYRIR AKKERISBOLTAÚTSETNINGU.
  - FYRIR BURÐARÞOL OG STEYPTUTEKNIKALEIÐBEIÐNINGAR VÍÐAD Í SKAL:
    - 1513148-000-SPL-0001 BURÐARÞOL-TEKNIKALEIÐBEIÐNINGAR VÍÐAD Í TEKNIKALEIÐBEIÐNINGAROD.
    - 1513148-000-SDR-0101...0107 FYRIR UNDRISTÖÐUR.
    - 1513148-000-SDR-0108...0107 FYRIR UNDRISTÖÐUR.
    - 1513148-000-SDR-LV13 FYRIR SAMPULAG STEYPTRA VEGGA.
    - 1513148-000-SDR-0801...0803 FYRIR UNDRISTÖÐUR OG HLIÐASKRINGAR.
  - U.N.O. ALLAR BOLTADAR TENGINGAR ERU SA/SKER/BURÐAR TEGUND, (FLÖKKUR A Í EN 1993-1-8 (3-4)), MEÐ FRÁVIRKUM 2 mm
  - BOLTADAR TENGINGAR MERKAÐAR MEÐ „CLASS HR 10.9“ ERU FORHERTAR BOLTASAMSETNINGAR (FLÖKKUR B,C EDA E HL EN 1993-1-8 (3-4)), SÁDU ALMENNAR ATHUGSAMDAR TEKNIKALEIÐBEIÐNINGAR UM FORHERTINGARLEIÐBEIÐNINGAR.
  - U.N.O. ALLIR AKKERISBOLTAR AÐ VERA MÍN. KLASSI 8.8 AF EN ISO 898-1.
  - REMA AÐ ANNAÐ SÉ TEND FRAM:
    - ALLAR HLEÐUPUNKTAR ERU [pm] VÁR TIL M.S.L.
    - ÖLL MÁL ERU [mm].



FIRRIÐEN		TERMD		VÍSIRPUNAR TEKNIKALEIÐBEIÐNINGAR	
SOH Lóðsamtak 2 220 Hafnarfjarðar, Ísland		4D DESIGN AS Vesturbraut 19 1307 Nesvika, Norway		NAFN TEKNIKALEIÐBEIÐNINGAR	
VERUÐER:		Óseyrarbraut 25 boat yard		Oseyrarbraut 25 Warehouse steel structure Column base plan - EL.:+4.180 & +11.780 - Part 2	
VERUÐER:		210114		MELKVAFER	
01	12.01.2023	VINNU TEKNIKALEIÐBEIÐNING	RR DD SAC	1:50	TEKNIKALEIÐBEIÐNINGAR
ÚTG.	DAGS.	SKYRING	Tekni. af Vísirp. af Sampykkt af	1:50	210114-SA-105
Sígurbjartur Halldórsson, M.230859-3479 Byggingaæðfræðingur, Laxaávegur 3, 110 Reykjavík Sími: 7752233, Netfang: sigurbj@simnet.is				ÓTÓGAFA	
				01	