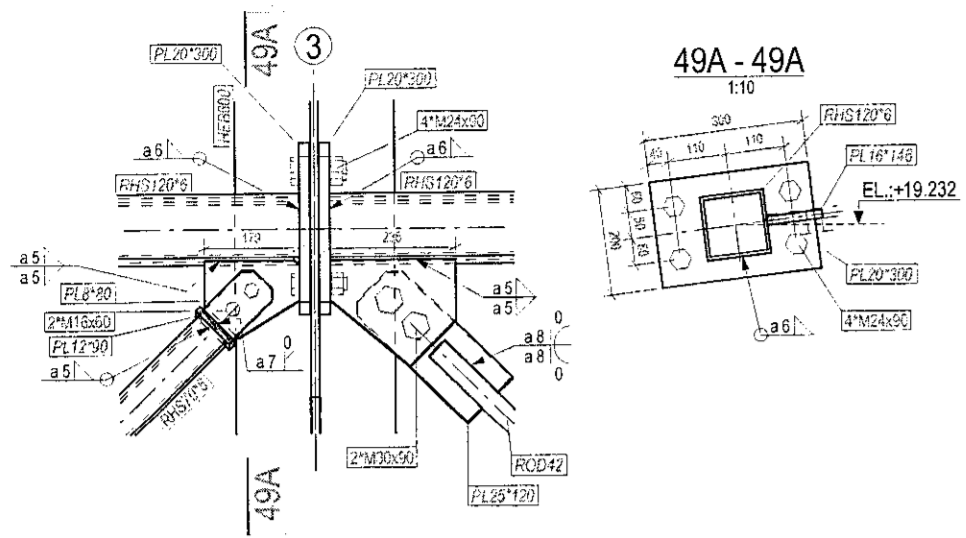
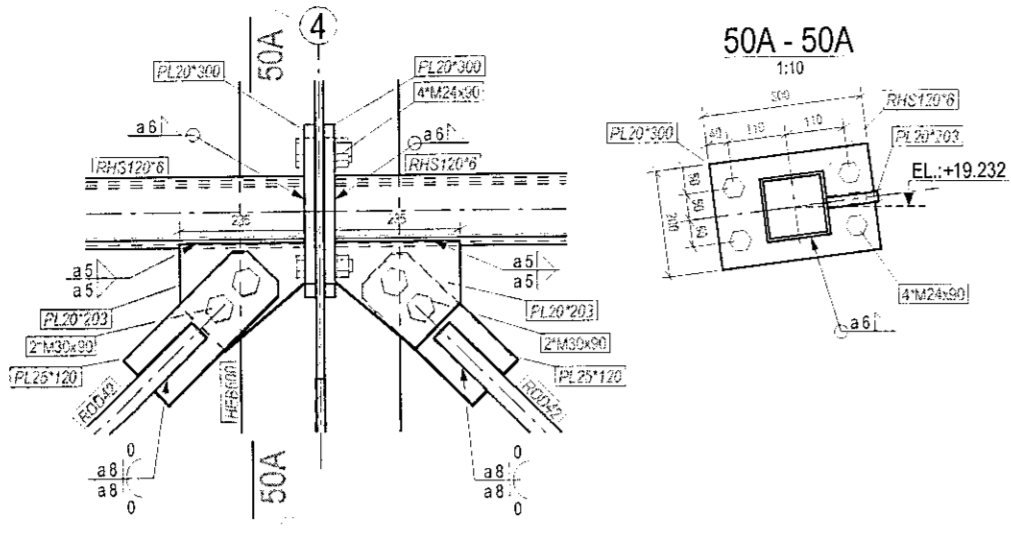


Samblykt þonn
14. maí 2023
fr. byggingarfalltréans í Hafnarfirði
Róbert A. Róbertsson

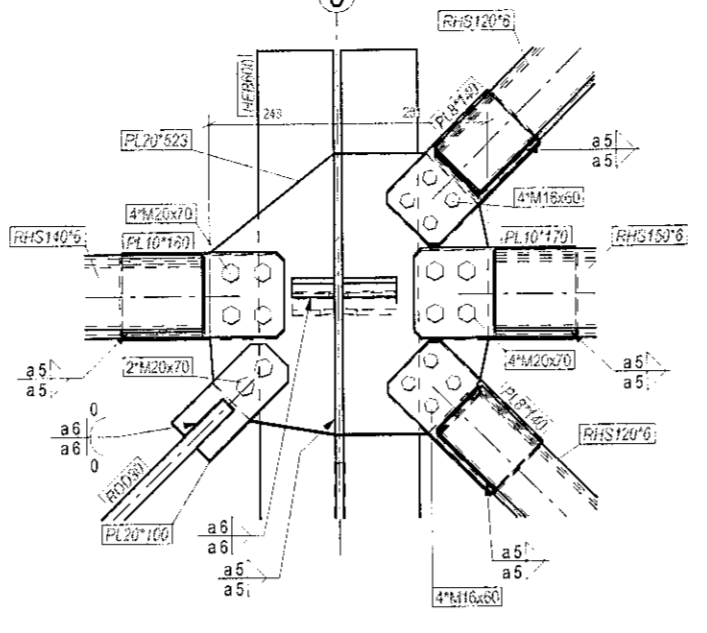
DETAIL 49
1:10



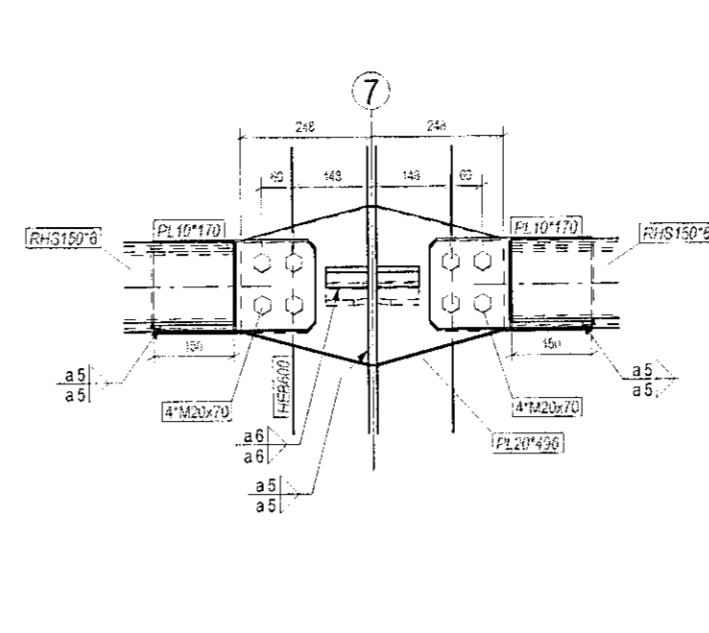
DETAIL 50
1:10



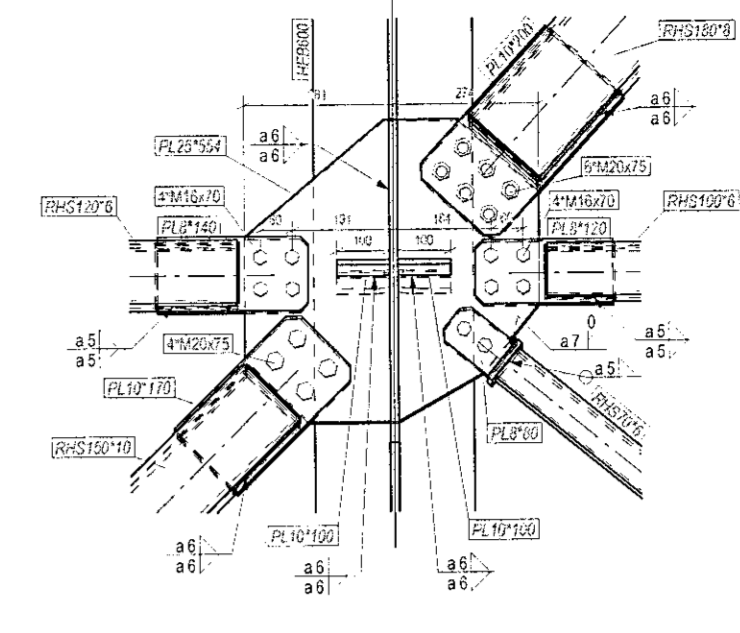
DETAIL 51
1:10



DETAIL 52
1:10

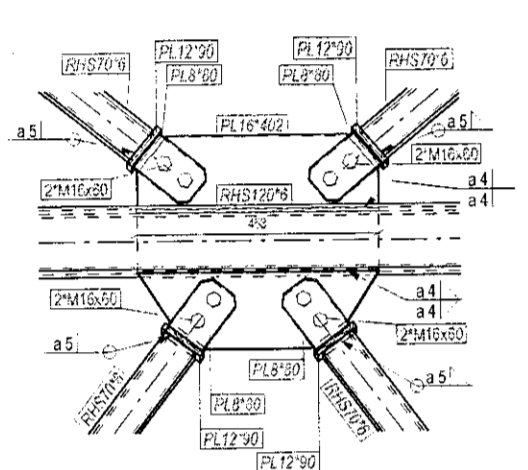


DETAIL 53
1:10

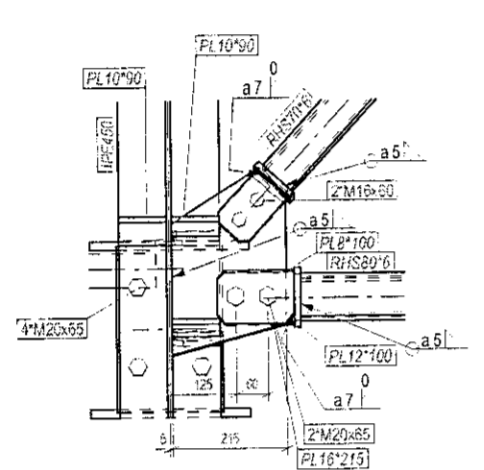


- TEKNIKALEIÐBEIINGAR: 210114-SA-141 TIL 146
- VÍÐAD TIL TEKNIINGAR NR.: 210114-SA-101 FYRIR ALMENNAR UPPLÝSINGAR
 - VÍÐAD Í SKAL NR.: 210114-ESP-01 (STÁLJÓRSKRIFT) UM BURÐARPOL, SKOÐUN OG ALMENNAR UPPLÝSINGAR
 - VÍÐAD Í SKAL NR.: 210114-OL-01 TEKNIINGASKRÁ
 - VÍÐAD TIL BYGGINGATEKNIINGA NÚMÉR: 210114-SA-106-RIK að 107 FYRIR STAÐSETNINGAR.
 - U.N.O ALLAR BOLTAGTÆRNIINGAR ERU SÝSKEP/BURDAR TEGUND, (FLOKKUR A Í EN 1993-1-8 (3-4)), MED FRÁVÁKJUM 2 mm
 - BOLTADAR TÆNGINGAR MÆKUR MED „CLASS HR 10.9“ ERU FORHENTAR BOLTARSAMSETNINGAR (FLOKKUR B, C, EDA E TIL EN 1993-1-8 (3-4)), SIÐU ALMENNARATHUGASEMDAR TEKNIINGAR UM FORHERSLUDADAFERND.
 - EF ERKJANINGU SYNT EGGA SJUÐUR AD VERA MÁL 6mm ALLTAF.
 - 20x20 SMITTEINAR MÆKUR OG EK SKINNINGU GÆÐU B EIGA AD VERA, HENT EFTIR AD KRANASPOR HEFUR VERID STILT SAMKVEMT TEKNIINGU NR. 210114-ESP-01 (STÁLJÓRSKRIFT).
 - NEMA AD ANNAD VE TÆKID FRAM.
 - ALLAR MÆÐAFUNKTAR ERU Í (m) VÉR TIL M.S.L.
 - ÖLL MÁL ERU Í (mm).

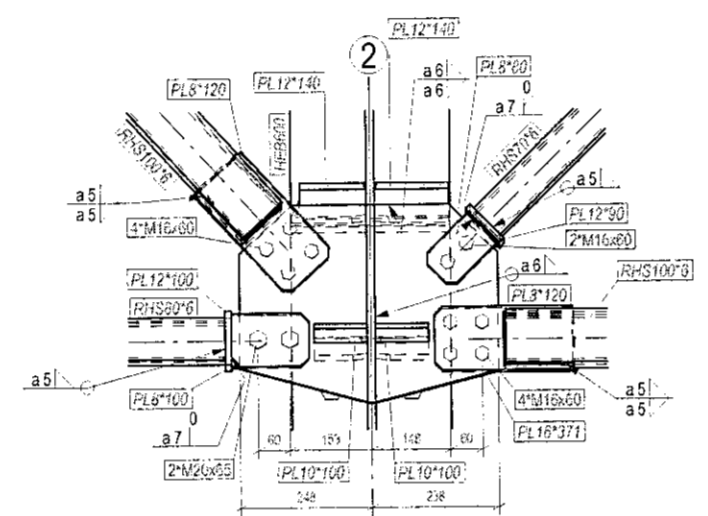
DETAIL 54
1:10



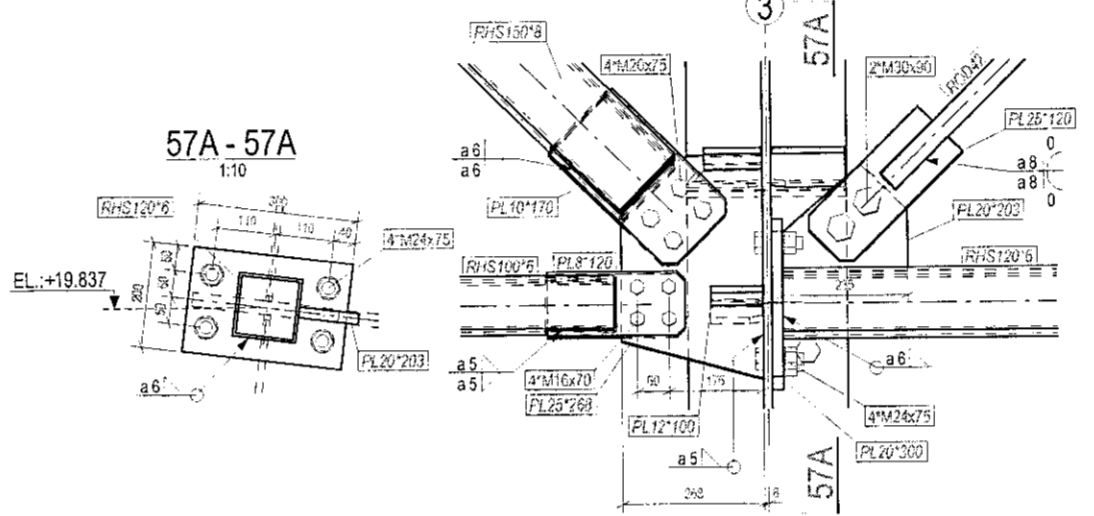
DETAIL 55
1:10



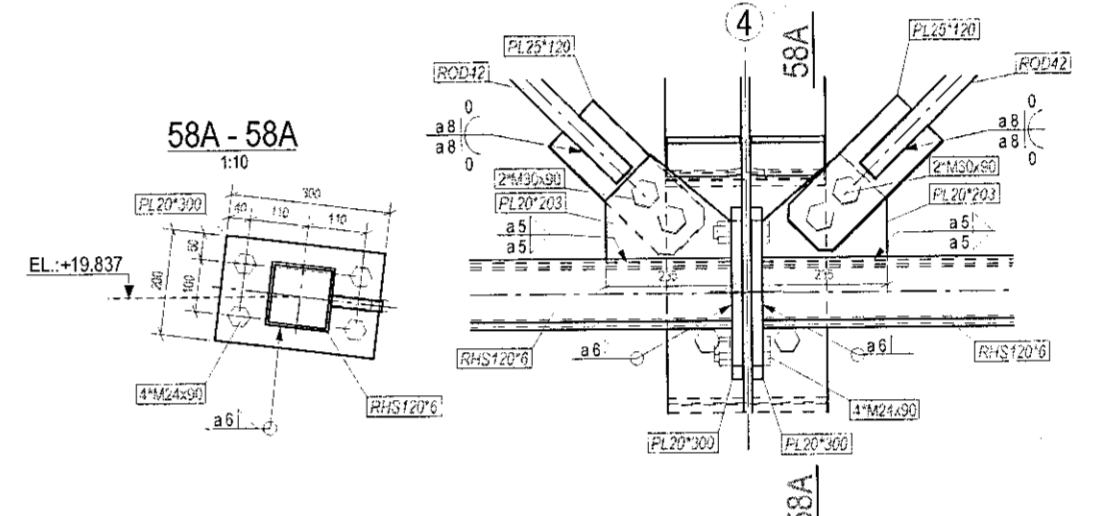
DETAIL 56
1:10



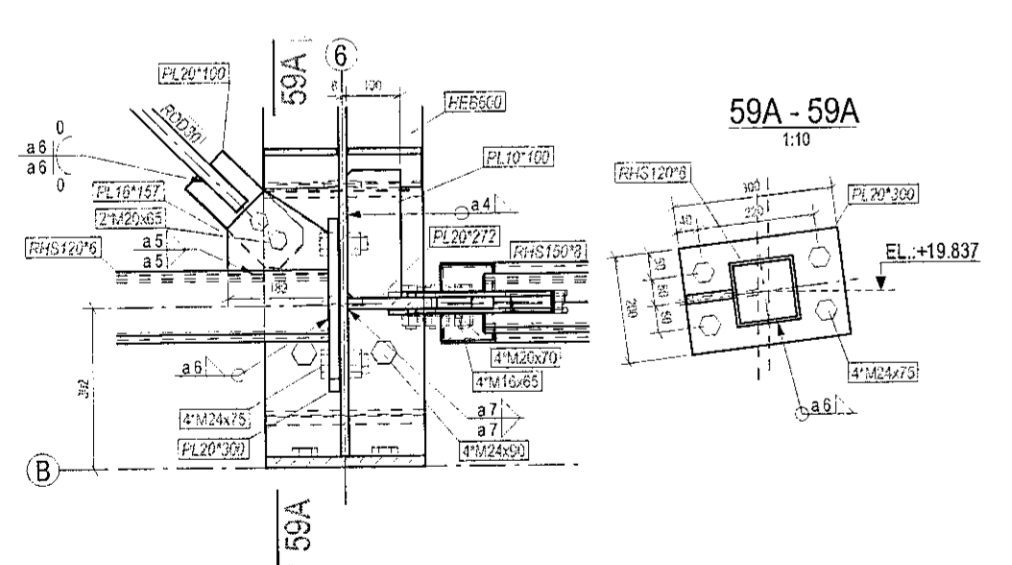
DETAIL 57
1:10



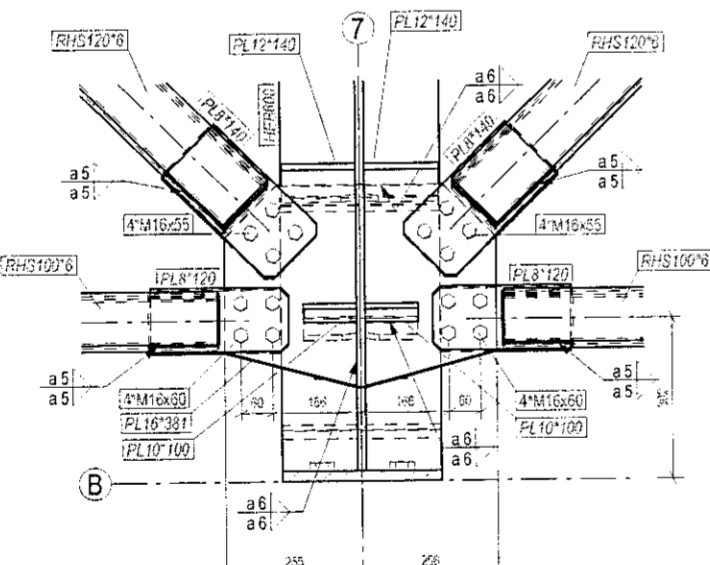
DETAIL 58
1:10



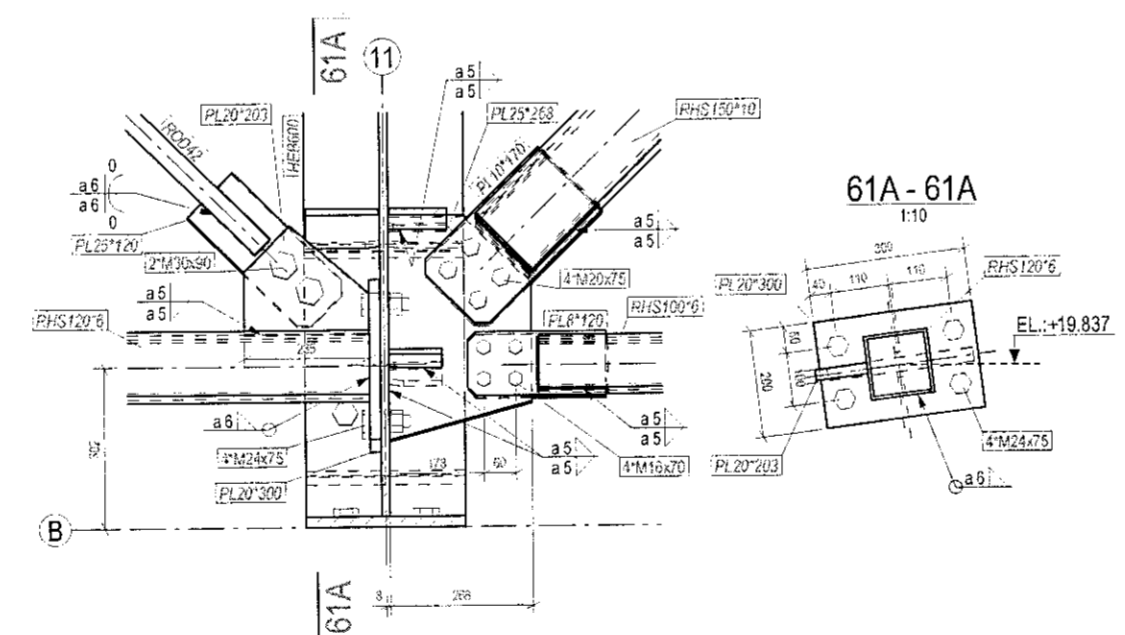
DETAIL 59
1:10



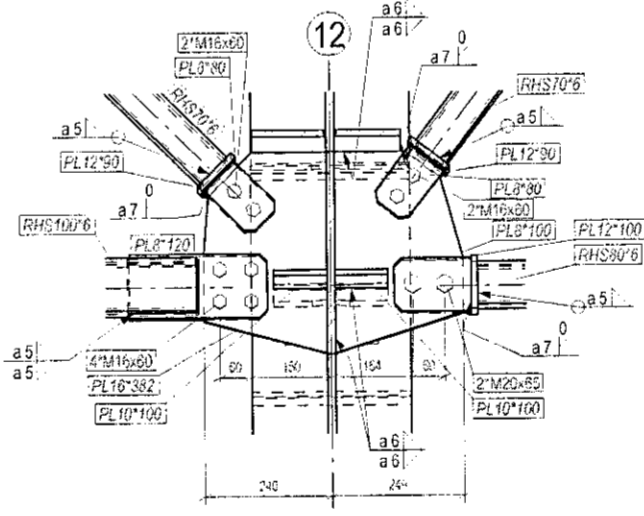
DETAIL 60
1:10



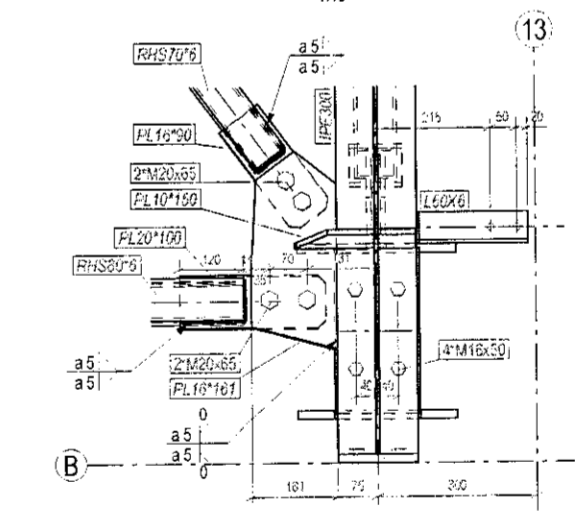
DETAIL 61
1:10



DETAIL 62
1:10



DETAIL 63
1:10



FYRIRTEKI		TEKNAÐ		VÍSKEPTAVER TEIUNNUMÉR	
SOH		4D DESIGN AS		NFVN TEKNIINGAR	
Lóðbraut 2 223 Hafnarfjarðar, Seltún		Vesturlíngi 19 1301 Nessay, Norway		Oseyrarbraut 25	
VERKHÉIT		Oseyrarbraut 25 boat yard		Warehouse steel structure details - part 4	
VERKNAÐUR		210114		Details 49..63	
01	12.01.2023	VINNU TEKNIING REISING	RR DD SAO	MELIÓVARDI	TEKNIINGAR
ÚTG.	DAGS.	SKYRING	Teknað Yfirlit Sagbi	1:10	210114-SA-143
Sigurtjartur Halldórsson, kt.230655-3479 Byggingateknifærðingur, Laugavegi 3, 110 Reykjavík Sími: 7752233, Netfang: sigurtj@sigmet.is				ÚTGÁFA	
				01	