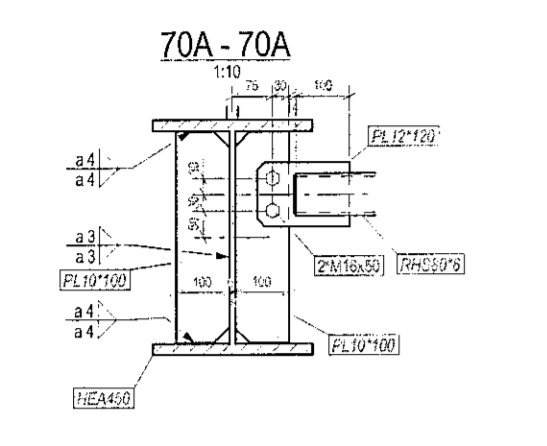
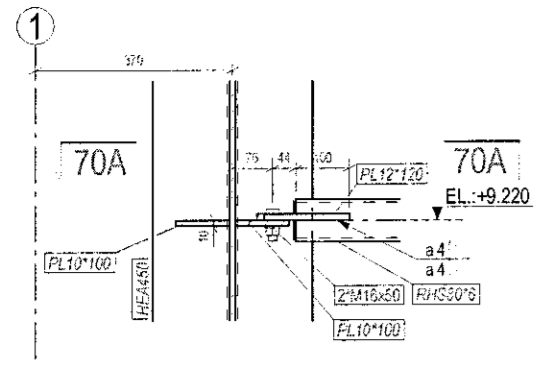


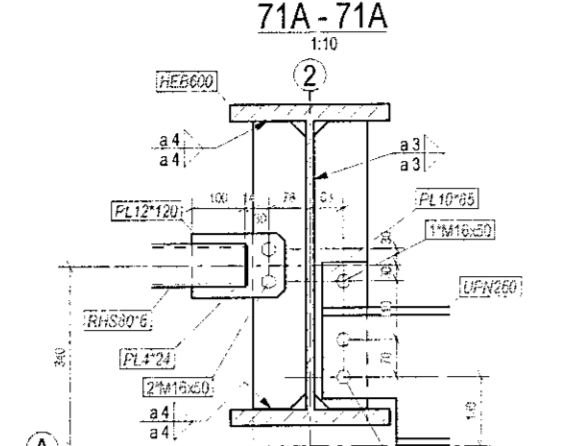
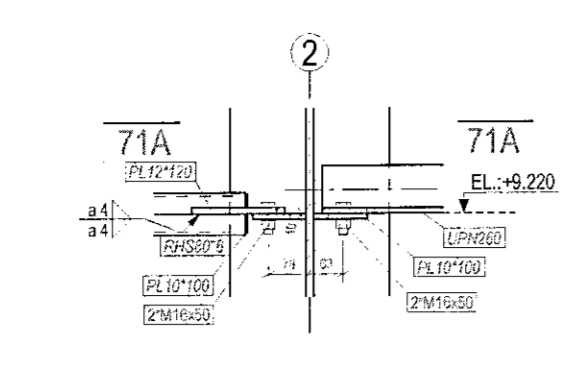
Samblykt þann  
16. maí 2023  
fr. byggingarfulltrúans í Hafnarfirði  
Róbert A. Róbertsson

- TEKNIKALEIÐBENNINGAR: 210114-SA-141 TIL 146
- VÍÐAD TIL TEKNINGAR NR.: 210114-SA-101 FYRIR ALMENNAR UPPLÝSINGAR
  - VÍÐAD Í SKAL NR.: 210114-ESP-01 (LÍTILFORSKRIFT) UM BURÐARBOL, SKOÐUN OG ALMENNAR UPPLÝSINGAR
  - VÍÐAD Í SKAL NR.: 210114-OK-01 TEKNINGASKRÁ
  - VÍÐAD TIL BYGGINGATEKNINGA NÖMÉR: 210114-SA-106 úr að 107 FYRIR STAKSETNINGAR.
  - U.M.Ó ALLAR BOLTAÐAR TENGINGAR ERU SÁSTAFRUNDAR TEGUND, ÞEGUNUR Á EFTIR 1993-3-8 (3.4), MÍÐ FRÁVAKUM 2 mm
  - BOLTAÐAR TENGINGAR MEKKAR MÍÐ, CLASS HR 30° ERU FORHÆTAR BOLTAÐSAMSETNINGAR ÞLOKKVA, B, C, E, D Á TIL EN 1993-3-8 (3.4). SÍÐU ALMENNAR ÁTUGAEMDAR TEKNINGAR UM FORHÆTUAÐAÐFERÐ.
  - EFTIR ANNAD SVÍTT EIGA SUÐUR AD VERA ANNAÐ 6mm ALTAF.
  - 2XMM20 SNITTENAR MÍÐ BRÓÐ OG SKINNUM G.E.D I 8.8 EIGA AD VERA, HERT EFTIR AD KRANASFOR HEFUR VERIÐ TILTIL SAMKVÆMT TEKINGU NR. 210114-ESP-01 (LÍTILFORSKRIFT).
  - INNA AD ANNAD SE FERD FRAMA.
  - ALLIR MÆÐAFUNKTAR ERU Í [mm] VÍÐ TIL M.S.L.
  - ÖLL MÁL ERU Í [mm].

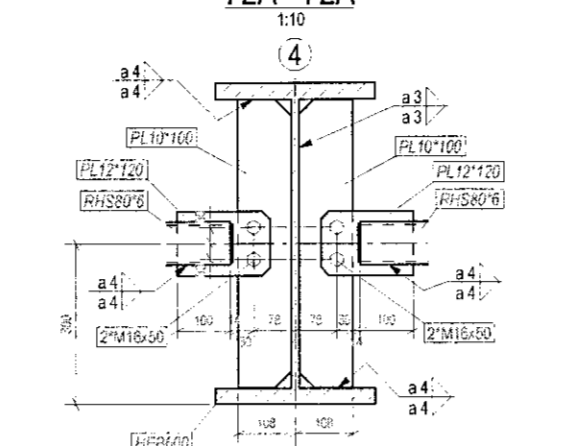
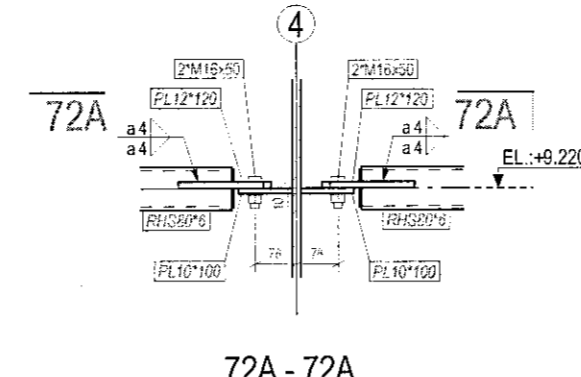
DETAIL 70  
1:10



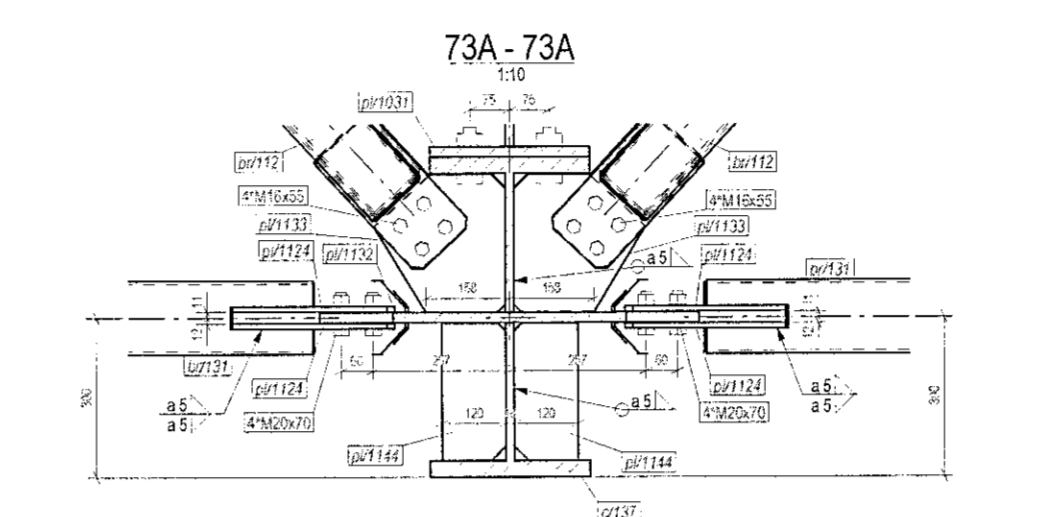
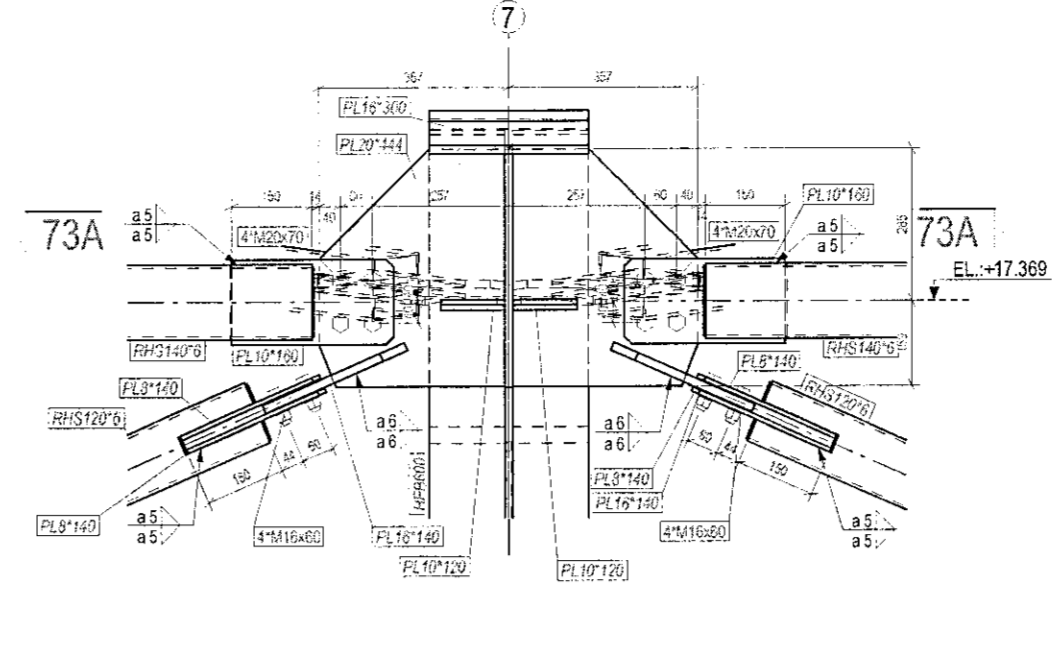
DETAIL 71  
1:10



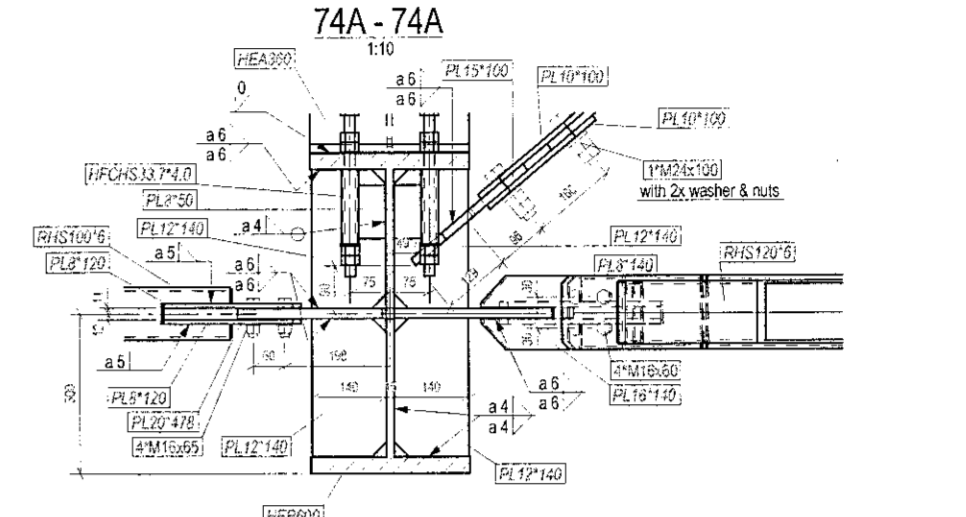
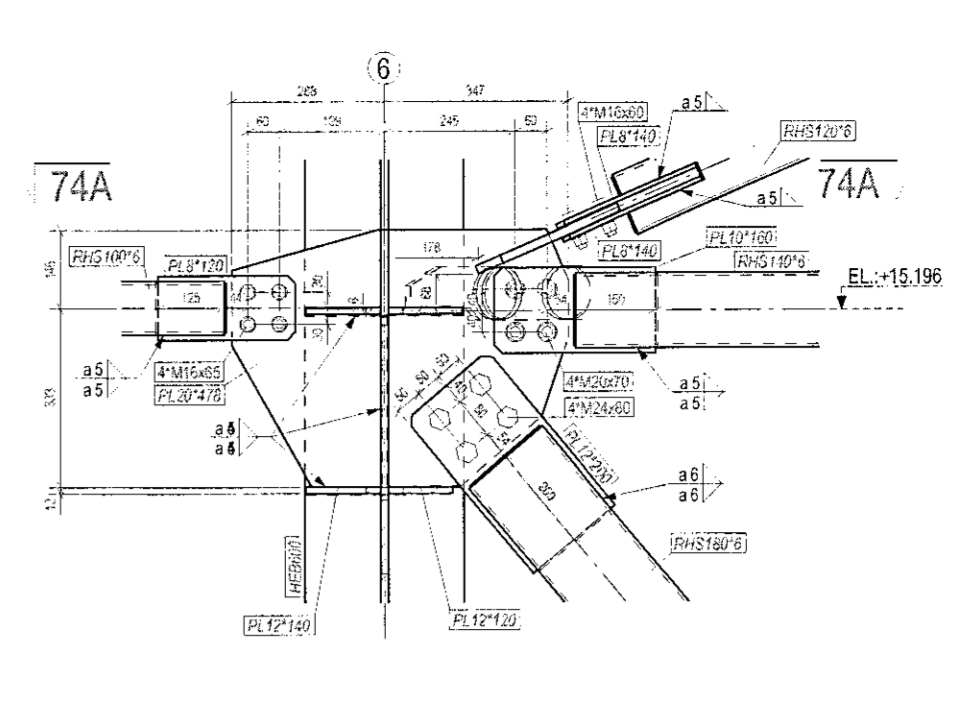
DETAIL 72  
1:10



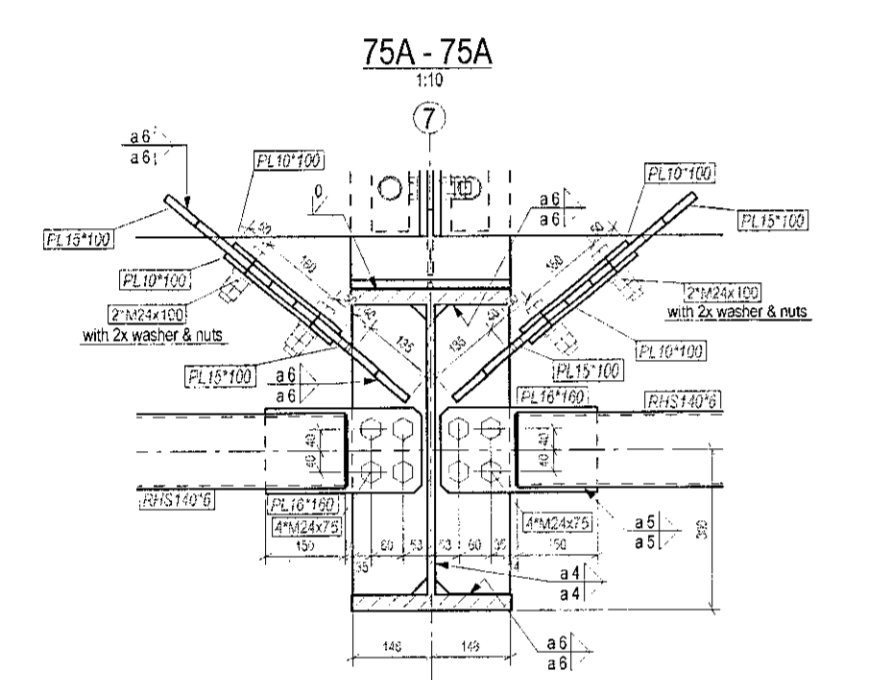
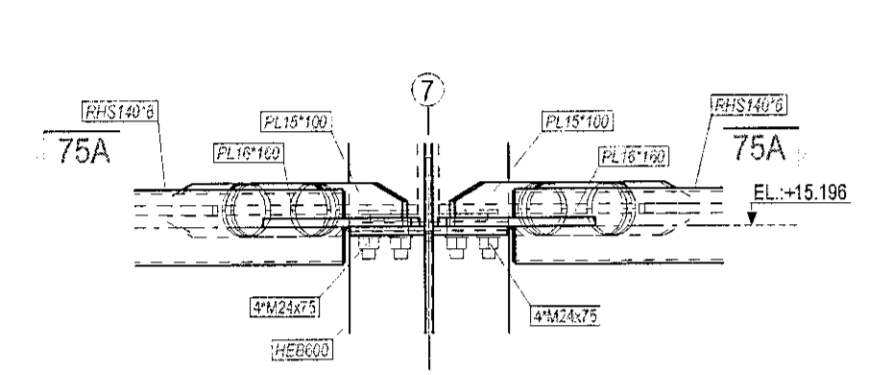
DETAIL 73  
1:10



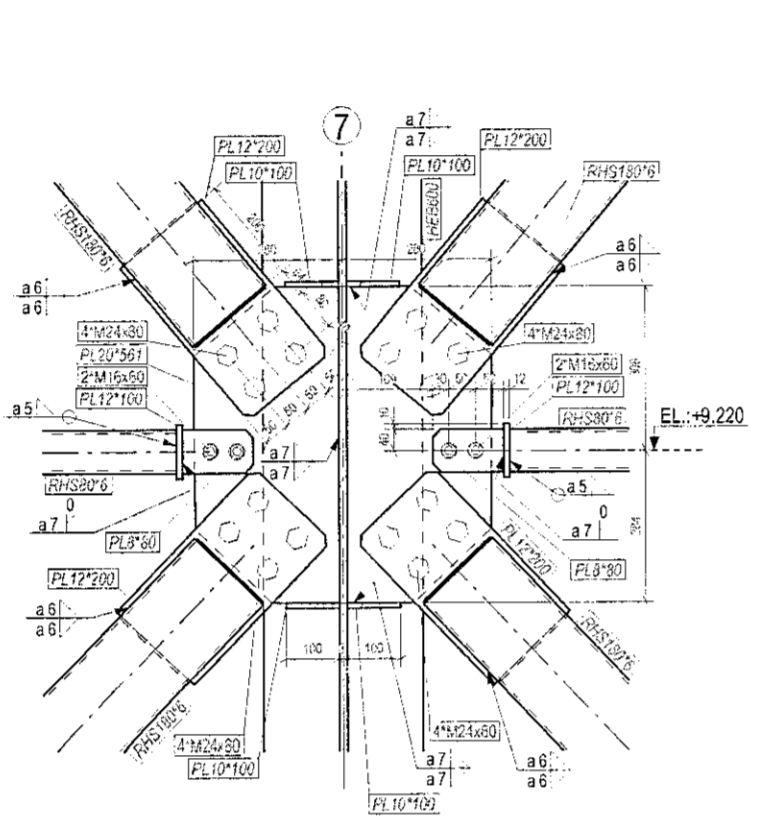
DETAIL 74  
1:10



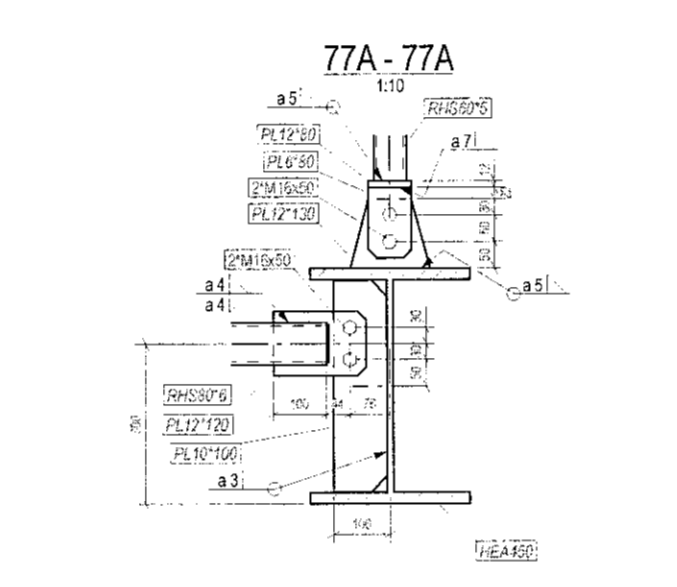
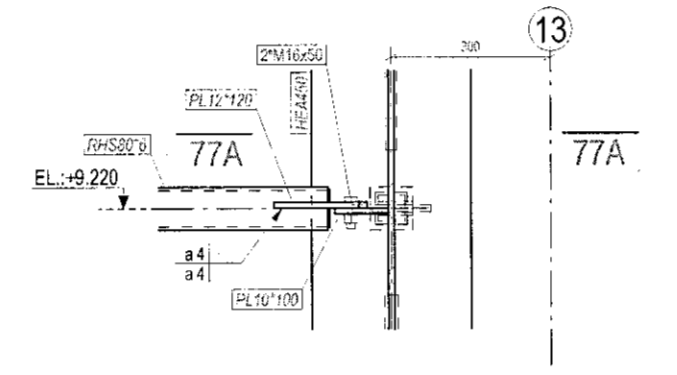
DETAIL 75  
1:10



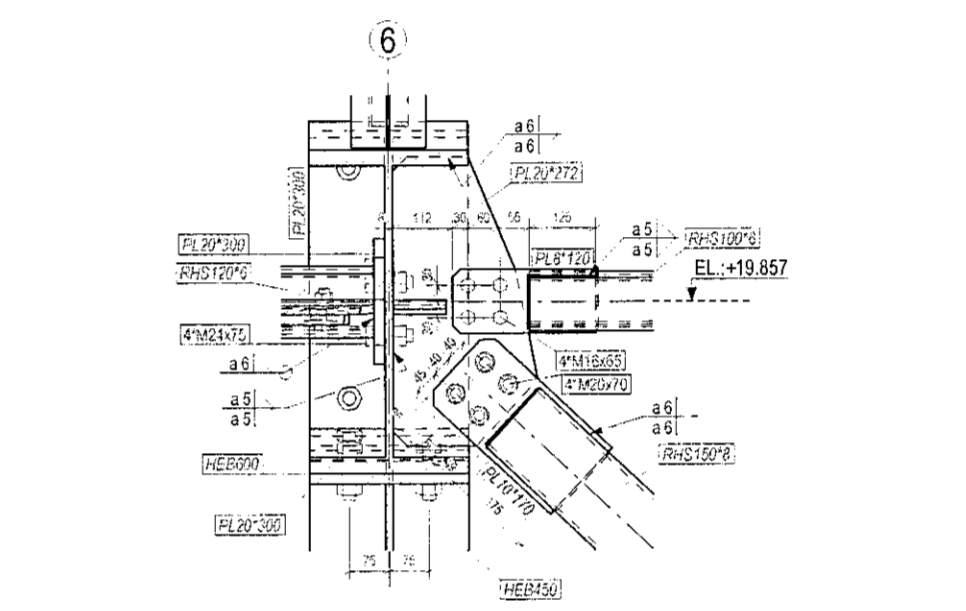
DETAIL 76  
1:10



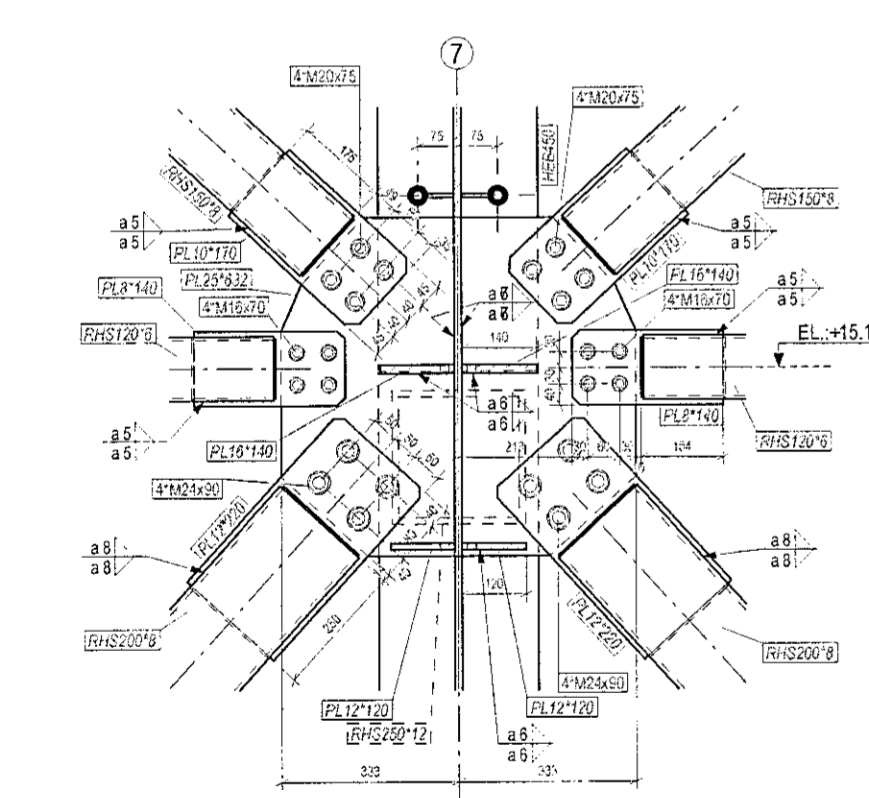
DETAIL 77  
1:10



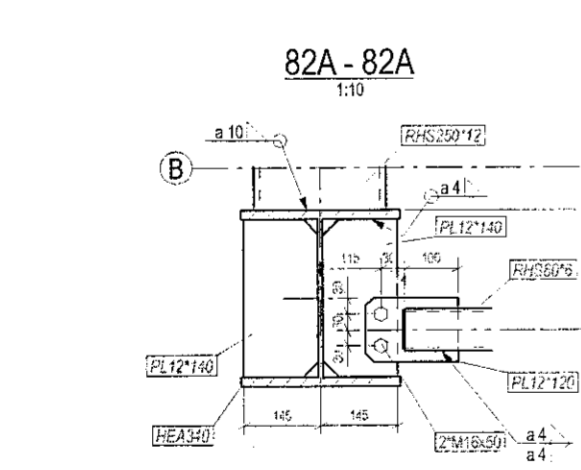
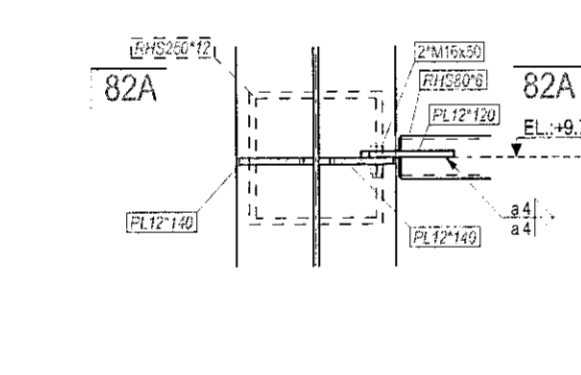
DETAIL 79  
1:10



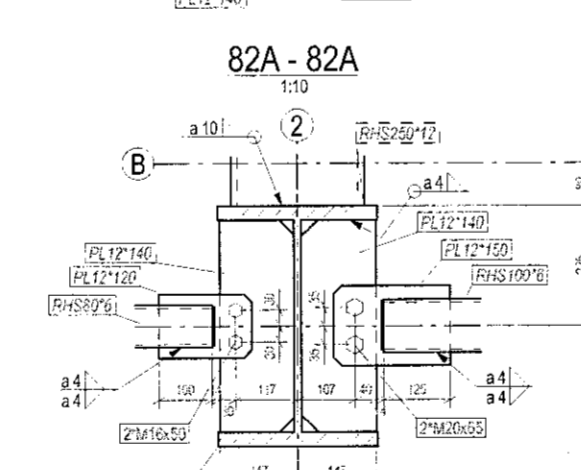
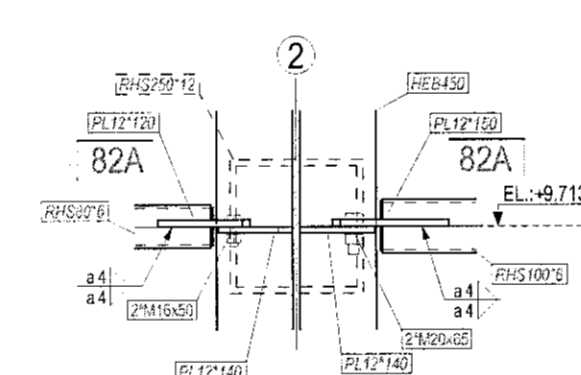
DETAIL 80  
1:10



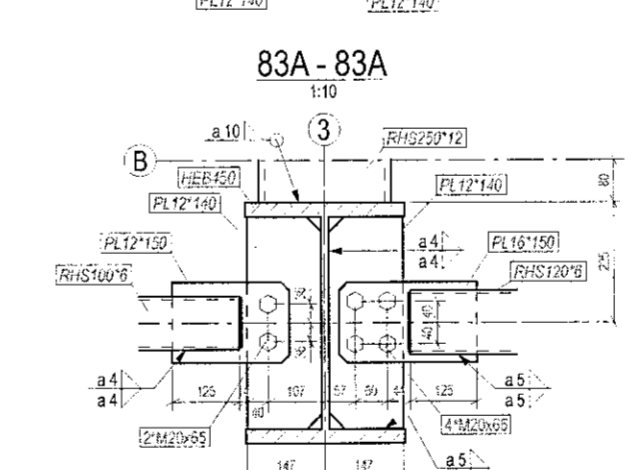
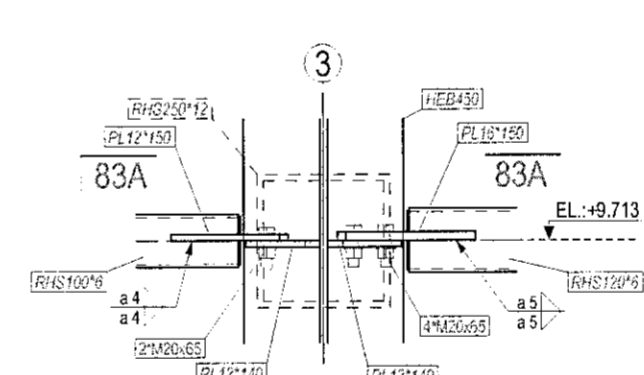
DETAIL 81  
1:10



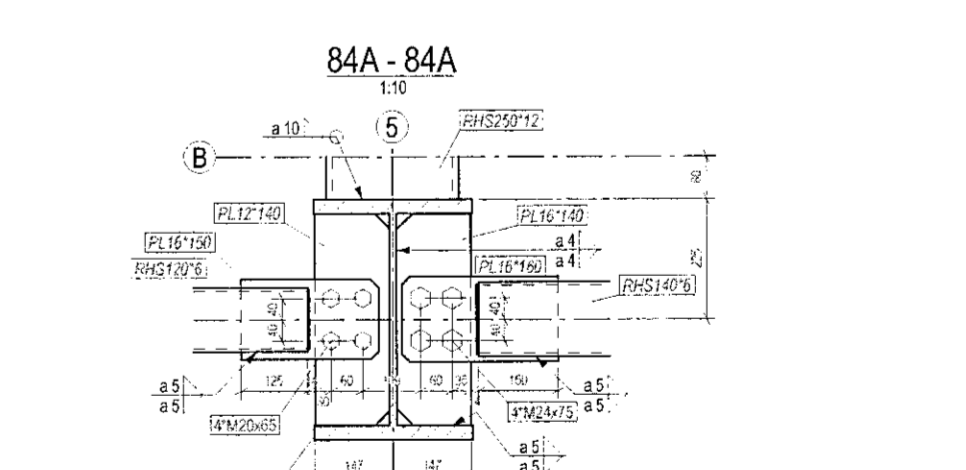
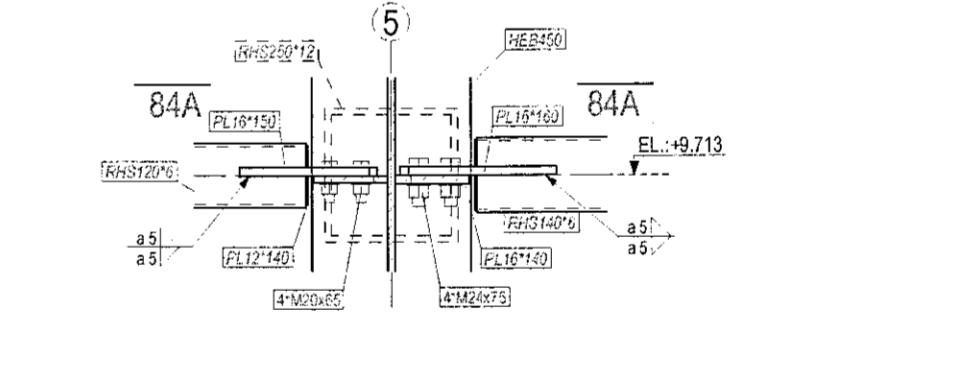
DETAIL 82  
1:10



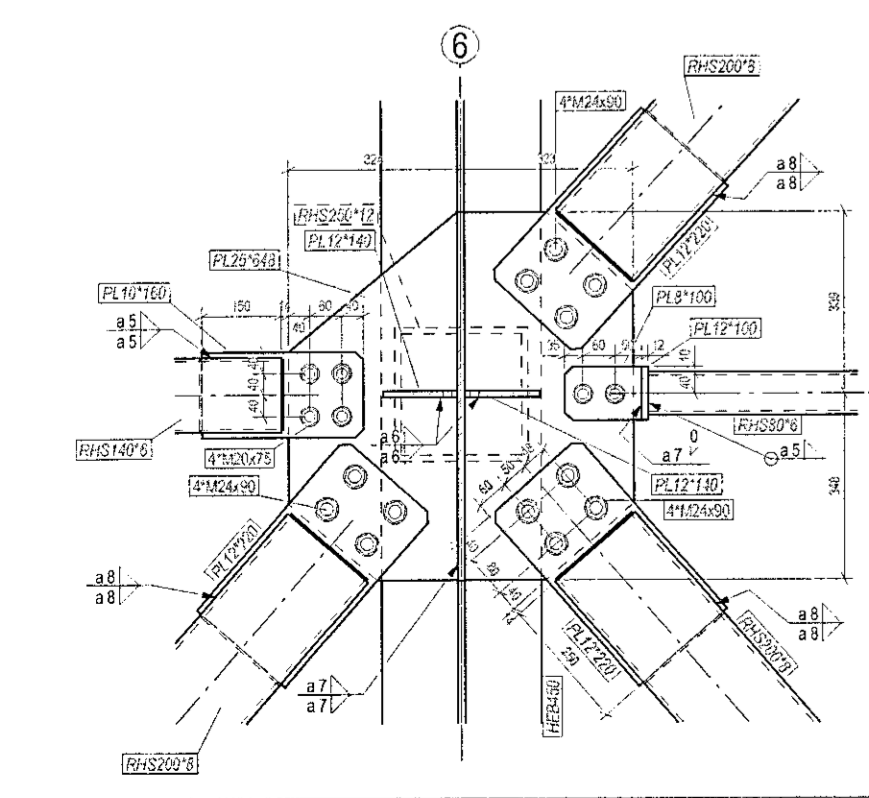
DETAIL 83  
1:10



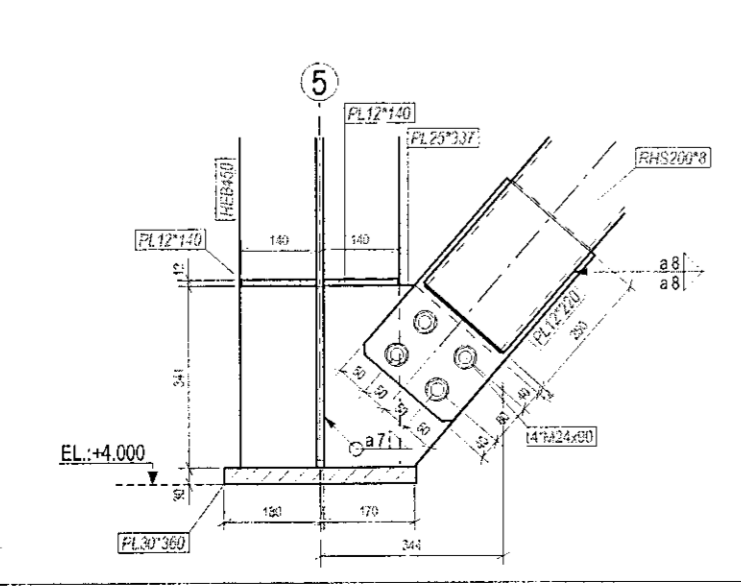
DETAIL 84  
1:10



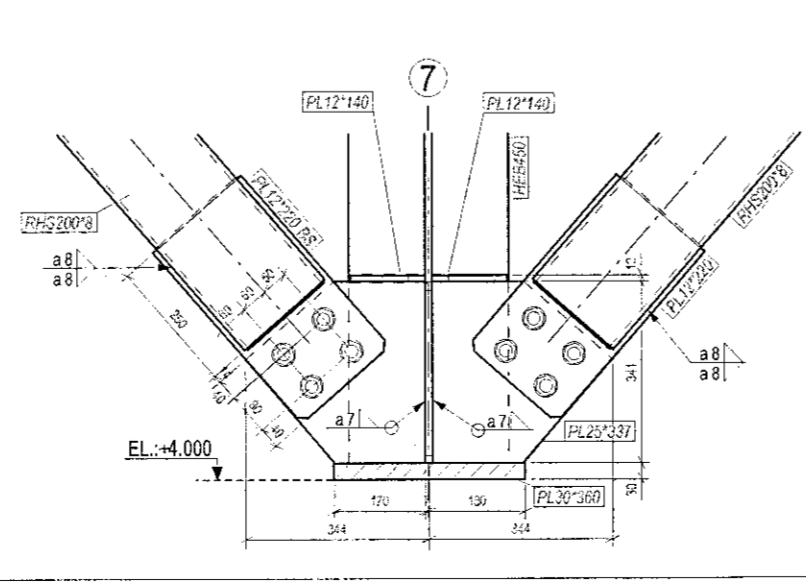
DETAIL 85  
1:10



DETAIL 86  
1:10



DETAIL 87  
1:10



FYRIRTEKI		TEKNIKALEIÐBENNINGAR		VERKJAFNAR TEKNIKALEIÐBENNINGAR	
SOH		4D DESIGN AS		NAMA TEKNINGAR	
220 Hafnarfjarðar, Ísland		Vesturlög 19		1307 Neseyn, Norway	
VERKJAFI		Oseyrarbraut 25 boat yard		Oseyrarbraut 25 Warehouse steel structure details - part 5 Details 70...87	
VERKJAFNÖMUR		210114		MELKJAFI	
01 - 12.01.2023		VINNU TEKNING REISING		1:10	
ÚTG.		SKYRING		TEKNIKALEIÐBENNINGAR	
DAGS.		RR DD SAO		210114-SA-144	
		ADALHÖNLEUR		ÚTGAFA	
		Sigurjartur Halldórsson, hl.230656-3475		01	
		Telkvað 1 Yfirfarið			
		Samblykt 13.05.2023			
		Símt. 7792233, Netfang: sigurbj@simmet.is			