

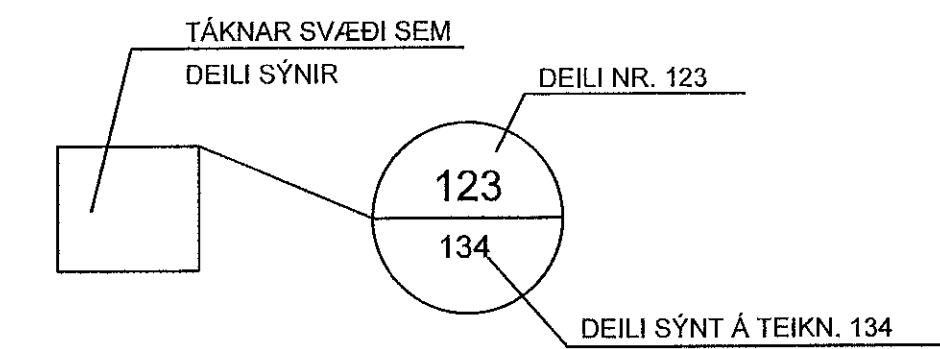
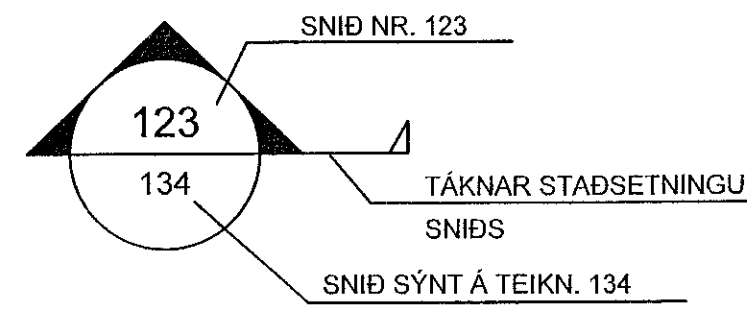
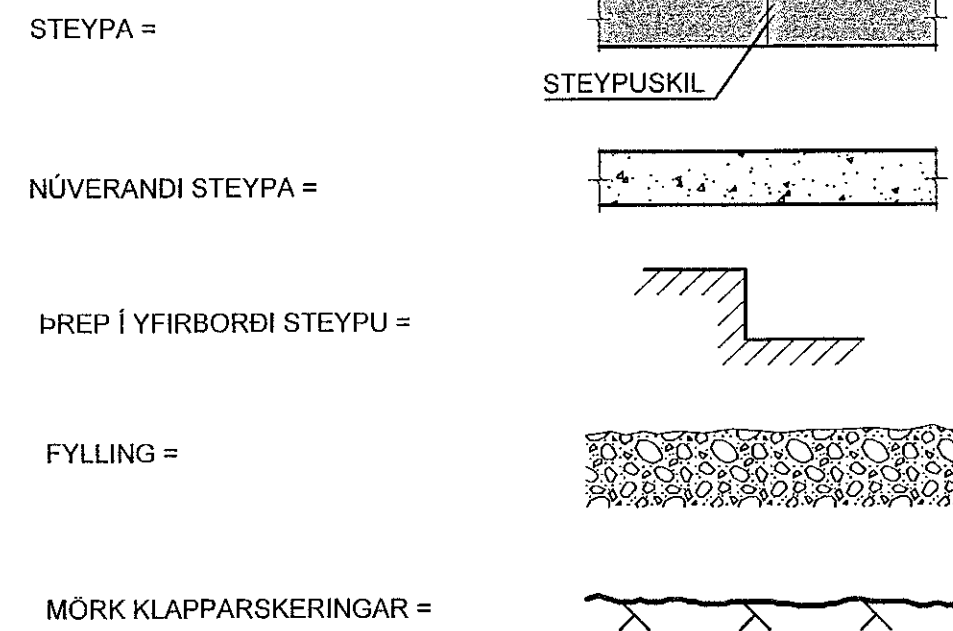
SKÝRINGAR Á TÁKNUM:

ÖLL MÁL ERU ANNAD HVORT Í METRUM EDA MILLIMETRUM
HÆÐARKÓTAR ERU Í METRUM.

0,00
TÁKNAR HÆÐ 0,00 Á SNIDUM

0,00 TÁKNAR HÆÐ 0,00 Á LÁRÉTTUM FLÖTUM

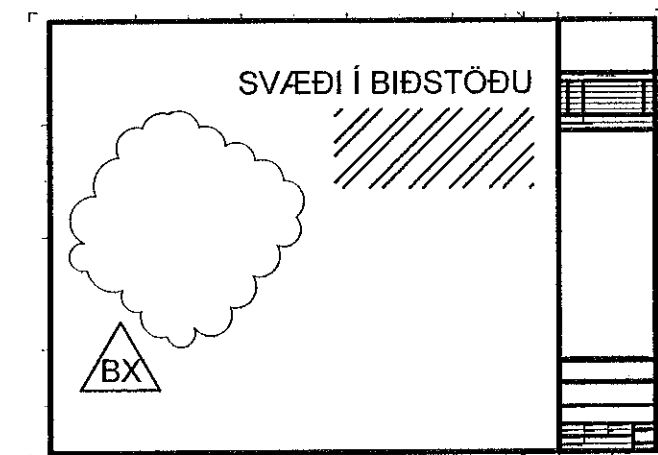
A TÁKNAR HÆÐ
B TÁKNAR PLÖTUPYKKT



B MERKIR BITI
S " SÚLA
V " VEGGUR (SKERVEGGUR)
U " UNDIRSTADA

U001-Y MERKIR UNDIRSTÖÐU 001 SEM
SÝND ER Á TEIKNINGU Y

BREYTING Á TEIKNINGU Á ÚTGÁFU NR. BX OG SVÆDI Í
BÍÐSTÖÐU



ALMENNAR SKÝRINGAR:

ÖLL VINNA SKAL VERA Í SAMRÆMI VID TEIKNINGAR ÞESSAR, VERKLYSINGU
ÞAR SEM UM HANA ER AD R/EDA, KRÖFUR BYGGINGARREGLUGERÐAR OG
VIÐEIGANDI STAÐLA.

SANNREYNA SKAL ÖLL MÁL OG ABSTÆÐUR Á VERKSTAÐ ÁÐUR EN VINNA
HEFST.

TRYGGJA SKAL STÖÐUGLEIKA MANNVIRKJA Á ÖLLUM STIGUM VERKSINS MED
TIMABUNDNUM STÍFINGUM, FESTINGUM EDA Á ANNAN VIÐURKENNIDAN HÁTT.

TEIKNINGANÚMÉR:

TEIKNINGANÚMÉR ERU TÁKNUD MED BÓKSTAF OG ÞREMUR TÖLUSTÖFUM I.d.
B100

ÚTGÁFUNÚMÉR TEIKNINGA ER TÁKNAD MED BÓKSTAF OG TÖLUSTAF.
BÓKSTAFURINN TÁKNAR Á HVADÁ STIGI TEIKNINGIN ER OG TÖLUSTAFURINN
TÁKNAR ÚTGÁFUNÚMÉR

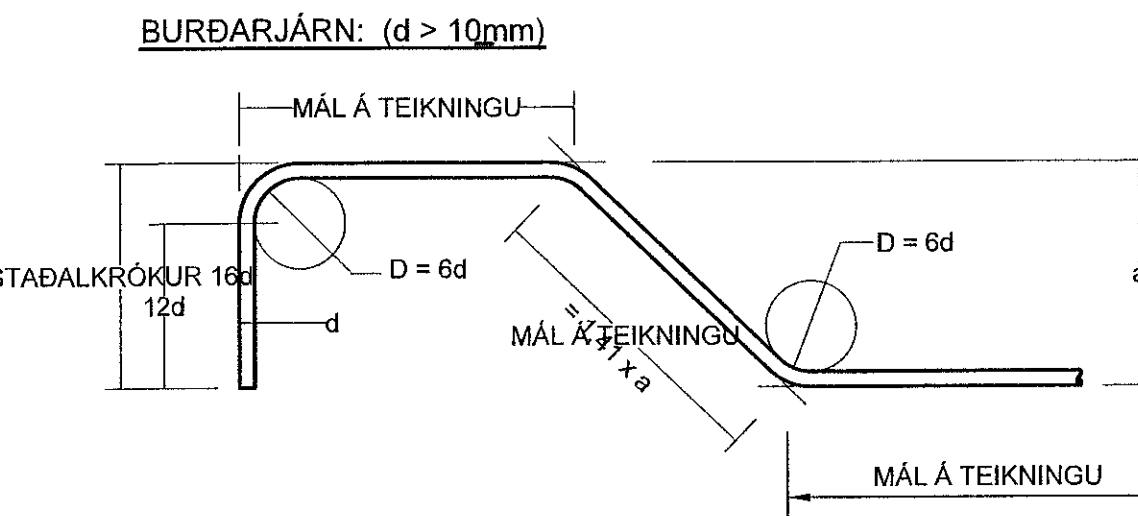
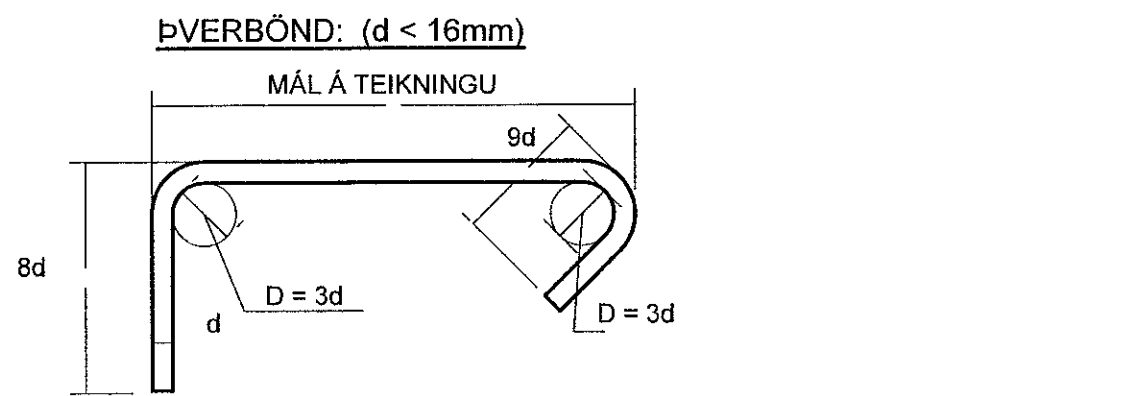
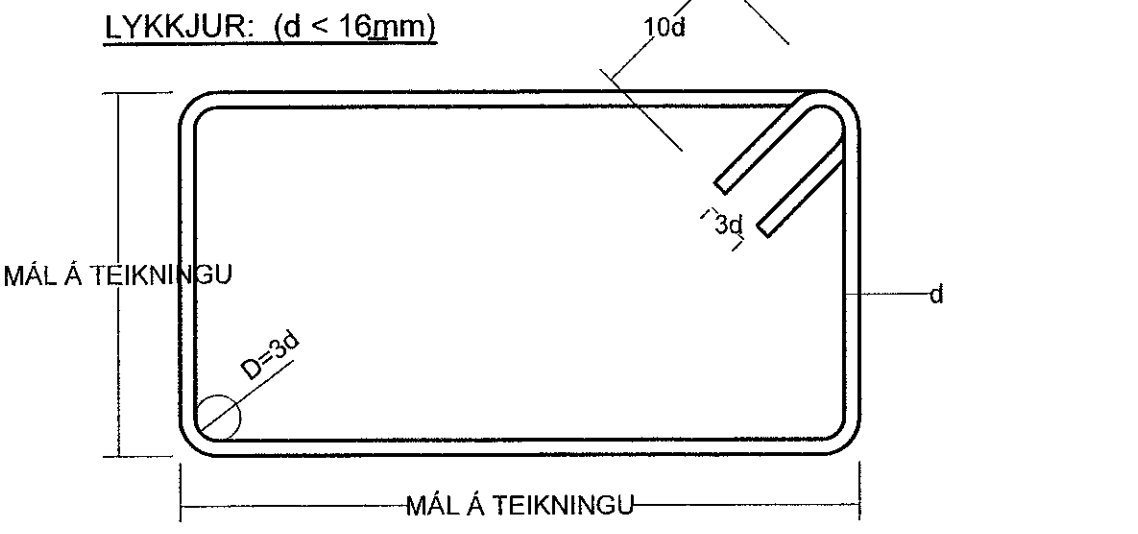
B: VINNUTEIKNING
Ú: ÚTBODSTEIKNING

BENDISTÁL:

STÁL MERKT K ER KAMBSTÁL OG SKAL VERA B500C SAMKVÆMT
ÍST EN 10080:2005
d TÁKNAR ÞVERMÁL BENDISTÁLSSTANGAR

TÁKN:

- K10c300 TÁKNAR 10mm KAMBSTÁL MED 300mm BIL MILLI JÁRNA
- K10c300HH TÁKNAR 10mm KAMBSTÁL MED 300mm BIL MILLI JÁRNA
Á HVORRI HLIÐ
- K189(257) TÁKNAR BENDIMOTTUR MED $A_s=189(257)$
- TÁKNAR JÁRN ALMENNT OG Í NEDRI BRÚN PLÖTU
OG Í NÆRBRÚN VEGGJAR
- TÁKNAR JÁRN Í EFRU BRÚN PLÖTU OG Í FJÆRBRÚN VEGGJAR
- TÁKNAR SKEYTINGU JÁRNA
- TÁKNAR JÁRN SEM BEYGIST UPP
- TÁKNAR JÁRN SEM BEYGIST NIÐUR
- SÝNIR STEFNU Á JÁRNUM NÆST BRÚN
- TÁKNAR TVÖ LÖÐRÉTT JÁRN SEM KOMA VID GÓLFSÍÐ OP Á
NÆSTU HÆÐ FYRIR OFAN
- STANGIR $d = 20mm$, LENGD 6000mm MIÐJUBIL 200mm
DREIFT YFIR MERKT SVÆDI.
- LYKKJA, $d = 12mm$, MIÐJUBIL 200mm



STEYPUHULA:

BYGGINGARHLUTAR ABSTÆÐUR	STEYPUHULA NEMA SÉRTEIKNING SYNI ANNAD.		
	PLÖTUR mm	VEGGIR mm	BITAR OG SÚLUR mm
INNANHÚSS OG ÚTVEGGIR EINANGRADIR AD UTAN	25	25	25
UTANHÚSS	30	30	30
VEGGIR AD FYLINGU OG UNDIRSTÖÐUR	50	50	-
ÞAR SEM STEYPT ER BEINT Á FYLINGUKLÖPP	70	70	-
ÞAR SEM PLATA ER STEYPT Á EINANGRUN Á FYLINGU	30	30	-

STEYPUHULA Á BURÐARJÁRN SKAL ÞÓ HVERGI VERA MINNI EN 1,5 x d

ÞANNIG SKAL GENGID FRÁ BENDINGU Í MÖTUM, AD ALLAR STANGIR
SEU Á ÞEIM STAÐ SEM TIL ER AÐTLAST SKV. UPPDRÁTTUM OG
TRYGGT SE AD ÞÆR HREYFIST EKKI ÞEGAR STEYPT ER.
SKAL Í ÞVI SKYNI NOTA FJARLEGGÐARKUBBA OG STÓLA.

VIKMÖRK Á STAÐSETNINGU JÁRNA Í ÞVERSNÍÐI ER $\pm 5mm$

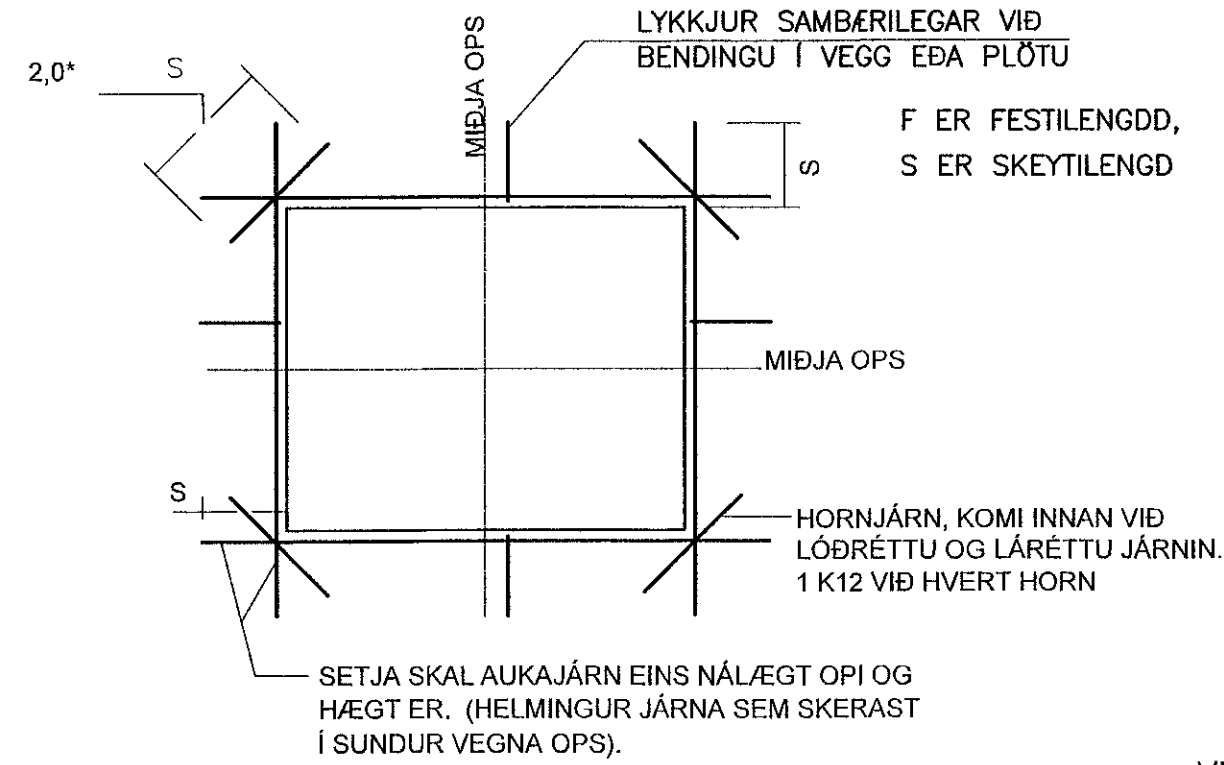
BEYGING OG SKEYTING JÁRNA:

ÞVERMÁL JÁRNS, d	mm	8	10	12	16	20	25
D, LYKKJUR OG VINKLAR	mm	24	30	36	48		
D, BURÐARJÁRN	mm		60	72	96	120	150
SKEYTILENGD JÁRNA S	mm	450	550	650	850	1100	1400
FESTILENGD JÁRNA F	mm	350	400	500	650	800	1000

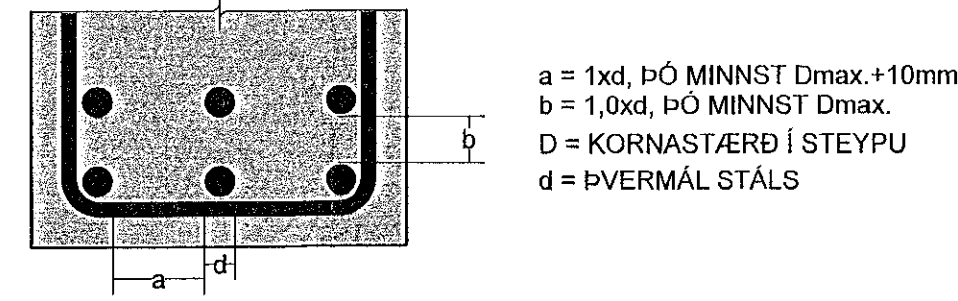
ATHUGA BER AD EIGI ER LEYFILEGT AD BEYGJA BENDISTÁL
EF LOFTHITI ER UNDIR -5°C

FRÁGANGUR JÁRNA Í KRINGUM OP:

SÉ EKKI ANNARS GETIÐ KOMI AUKALEGA JÁRN UMHVERFIS GLUGGA, HURÐIR
OG OP Í PLÖTUM OG VEGGJUM ER SVARA TIL ÞEIRRA JÁRNA SEM KLIPPT
ERU Í SUNÐUR, ÞÓ ALDREI MINNA EN 2 K12.



MILLIBIL JÁRNA Í BITUM:



STEYPUMÖT-NÁKVÆMNIKRÖFUR:

- NÁKVÆMNIKRÖFUR: UNDIRSTÖÐUR, STÆRD OG STAÐSETNING +/- 15mm
- STÆRD ANNARRA STEYPTRA HLUTA +/- 3mm
- STAÐSETNING ANNARRA HLUTA +/- 5mm
- KÓTAR +/- 3mm
- MISGENGI VEGGJA Í STEYPUKILUM +/- 2mm
- STAÐSETNING GLUGGA OG HURÐAOPA +/- 2mm

FRÁVIK Á 3m RÉTTSKEIÐ LÖGD Á STEYPTAN FLÖT:

- BITAR, VEGGIR OG SÚLUR +/- 5mm
- GÓLF OG PLÖTUR VÉLSLÍPAD +/- 2mm
- GÓLF OG PLÖTUR UNDIR ILÖGN +/- 10mm

PLÖTU- OG BITAMÖT SKULU HAFA YFIRHÆÐ L/300 AF STYTTRÁ HAFI
TAKA SKAL TILLIT TIL ÞESS AD ALLA STEYPU SKAL TITRA

STEINSTEYPA:

ALMENN ÁKVÆÐI ERU Í ÍST EN 1992-1-1:2004

STEINSTEYPA, GÆÐI, FRAMLEIÐSLA, MEDFERÐ OG PRÓFANIR
SKULU VERA Í SAMRÆMI VID ÍST EN 206-1:2000
ALLA STEYPU SKAL TITRA

NOTA SKAL ÞÉTT Fylliefni

STEYPUGÆÐI EINSTAKRA STEYPTRA BYGGINGARHLUTA:

STAÐSETNING	STYRKLEIKA- FLOKKUR	ÁREYTI- FLOKKUR	LOFT (%)	SEMENT (kg/m³)	V/S HLUTFALL
UNDIRSTÖÐUR	C25/30	XC2	≥5,0	≥300	≤0,55
VEGGIR,GRUNNPLATA, BITAR,SÚLUR,PLÖTUR, STÖBVEGGUR	C30/37	XF2,XC1	≥5,5	≥330	≤0,45

VIKMÖRK Í LOFTINNHÁLDI: +3,0%/-0,0%

KORNSTÆRD (mm): ≤22
CL-FLOKKUR: CL 0,2
ÞJÁLNFLOKKUR: S2,S3

ÁLAGSFORSENDUR:

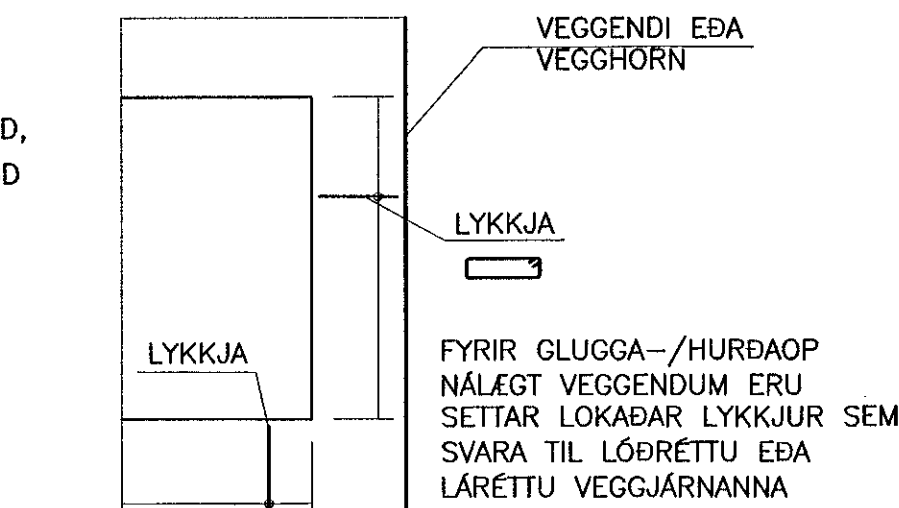
ÁLAGSTILHÖGUN ER Í SAMRÆMI VID ÍST EN 1991-1:2004,
ÞJÓÐARSKJÓL STAÐLARÁÐS ÍSLANDS

NOTÁLAG:

- ÞÖK: 1,0 kN/m²
- GÓLF IBÚÐA: 2,0 kN/m²
- VERÖND: 4,0 kN/m²

EIGINÁLAG:

LÉTTIR VEGGIR OG ÁSTEYPA: 1,5 kN/m²



VINDÁLAG:

VINDÁLAG REIKNAST SAMKVÆMT ÍST EN 1991-1-4:2005, ÁSAMT ÞJÓÐARSKJALI
STAÐLARÁÐS ÍSLANDS.

GRUNNGILDI VINDHRAÐA ER 36,0 m/s ÁSAMT TILHEYRANDI FORMSTUÐLUM.

SNJÓÁLAG:

SNJÓÁLAG REIKNAST SAMKVÆMT FS ENV 1991-1-3:2003, ÁSAMT
ÞJÓÐARSKJALI STAÐLARÁÐS ÍSLANDS.

GRUNNGILDI SNJÓÁLAGS ER 2,1 kN/m² (SVÆÐI 1)

JARÐSKJÁLFTAÁLAG:

JARÐSKJÁLFTAÁLAG REIKNAST SAMKVÆMT FS ENV 1998-1:2004, ÁSAMT
ÞJÓÐARSKJALI STAÐLARÁÐS ÍSLANDS.

HÖNNUNARHRÖÐUN ER 0,15g, MIKILVEGISFLOKKUR III, OG
JARÐVEGSLÖKKUR B.

GRUNDUN:

GRUNDUN SAMKVÆMT FS ENV 1997-1:1994 ÁSAMT ÞJÓÐARSKJALI STAÐLARÁÐS
ÍSLANDS.

GRUNDAÐ ER Á FYLINGU/KLÖPP OG M.V. AD MESTA ÁLAG ER MINNA EN 0,4MN/M².
PLÖTUPRÓF SKAL FRAMKVÆMA Á FYLINGU OG SKAL ÞAD UPPFYLLA
EFTIRFARANDI KRÖFUR: E2> 120 N/mm² OG E2/E1 < 2,3

FYLING AD SÖKKLUM OG UNDIR BOTNPLÖTU:

UNDIR BOTNPLÖTU SKAL FYLLA MED MÁLARFYLINGU OG ÞJAPPA Í HÆFILEGUM
LAGPYKKTUM, ÞANNIG AD ÞJÓPPUN VERÐI SAMBÆRILEG VID 98% PROKTOR.
NOTA SKAL FINT ÞÖGGLABERG EDA ANNAD DRENANDI EFNÍ NÆST HÚSINU,
UM 0,5m FRÁ VEGG. SEM TENGIST DRENMÖL UMHVERFIS JARÐVATNSLAGNIR
MEDFRAM ÚTVEGGJUM.

ÆTID SKAL HAGA ÞJÓPPUN ÞANNIG AD HUN VALDI EKKI ÓEÐLILEGA MIKLU
NIÐURBROTI Á EFNÍ SEM ÞJAPPA SKAL.
FYLLINGAEFNIÐ SKAL LAGT ÚTI LÖGUM OG HVERT LAG VÖKVAÐ OG ÞJAPPAD
BLAUTT MED VÍBROVALTARA.

SÉRSTÖK ADGÁT SKAL HÖFD ÞEGAR ÞJAPPAD ER NÁLÆGT MANNVIRKJUM, SKAL
ÞAR NOTA PLÖTUÞJÓPPU OPG LAGPYKKTIR EFTIR ÞVI.

ÞRIFALAGSSTEYPA:

STEYPA SKAL ÞRIFALAG AD JAFNAÐI 50mm ÞYKKT UNDIR UNDIRSTÖÐUR SEM
KOMA Á KLÖPP OG SKAL ÞAD NÁ AD MINNSTAKOSTI 100mm ÚT FYRIR
UNDIRSTÖÐUBRÚN NEMA ANNAD SÉ TEKID FRAM Á TEIKNINGUM, SÉ ÞRIFALAG
ÞYKKARA SKAL MIÐA VID AD NEDRI BRÚN NÁI JAFN LANGT ÚTFYRIR
UNDIRSTÖÐUBRÚN OG ÞYKKT ÞESS ER.
HÁMARKS AFRETTING Á GRUNNI MED ÞRIFALAGSSTEYPU ER 150mm.

GÓT:

A x B B
A
MERKIR GAT Í PLÖTU STÆRD
Amm x Bmm

A x B
A
K=10,00
MERKIR GAT Í VEGG/SÖKKUL STÆRD
Amm BREITT OG Bmm Á HÆÐ
NEDRI BRÚN Í KÓTA 10,00mm

VL MERKIR AD GAT SÉ VID LOFT

Samþykkt þann
22. maí 2023
Þ. Byggingarfulltrúars í Hafnarfirði
Róbert A. Róbertsson

010872 3569

NR.	DAGS.	BREYTING	SB.
1	22.03.2023	Frumútgáfa	HOÓ

VERKFRÆÐISTOFA

NNE VERKFRÆÐISTOFA EHF 460421-0470
HÆÐASMÁRI 6, 201 KÓPAVOGUR
hoo@nne.is, S: 8993577(HOO)8993077(SAO)

SAMÞYKKT Hákon Örn Arnarson 300577-3189
VERK
SKÓGARÁS 5
HAFNARFIRÐI
TEIKNING
BURÐARVIRKI
SKÝRINGARBLAÐ

HANNAÐ SAÓ	TEKNAÐ SAÓ	YFRIFRARIÐ HÓÓ	MEIÐLIVARÐI -
22.03.2023	VERK NR. 23012	TEIKNING NR. B001	ÚTGÁFA NR. 1