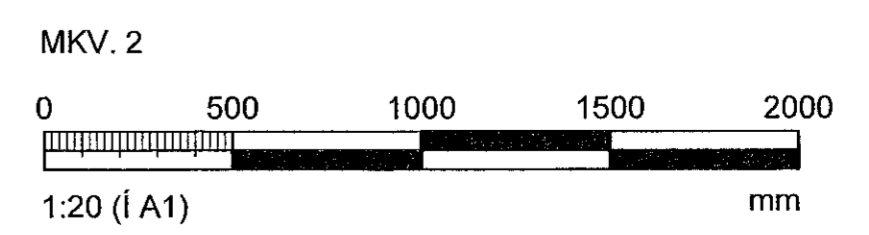
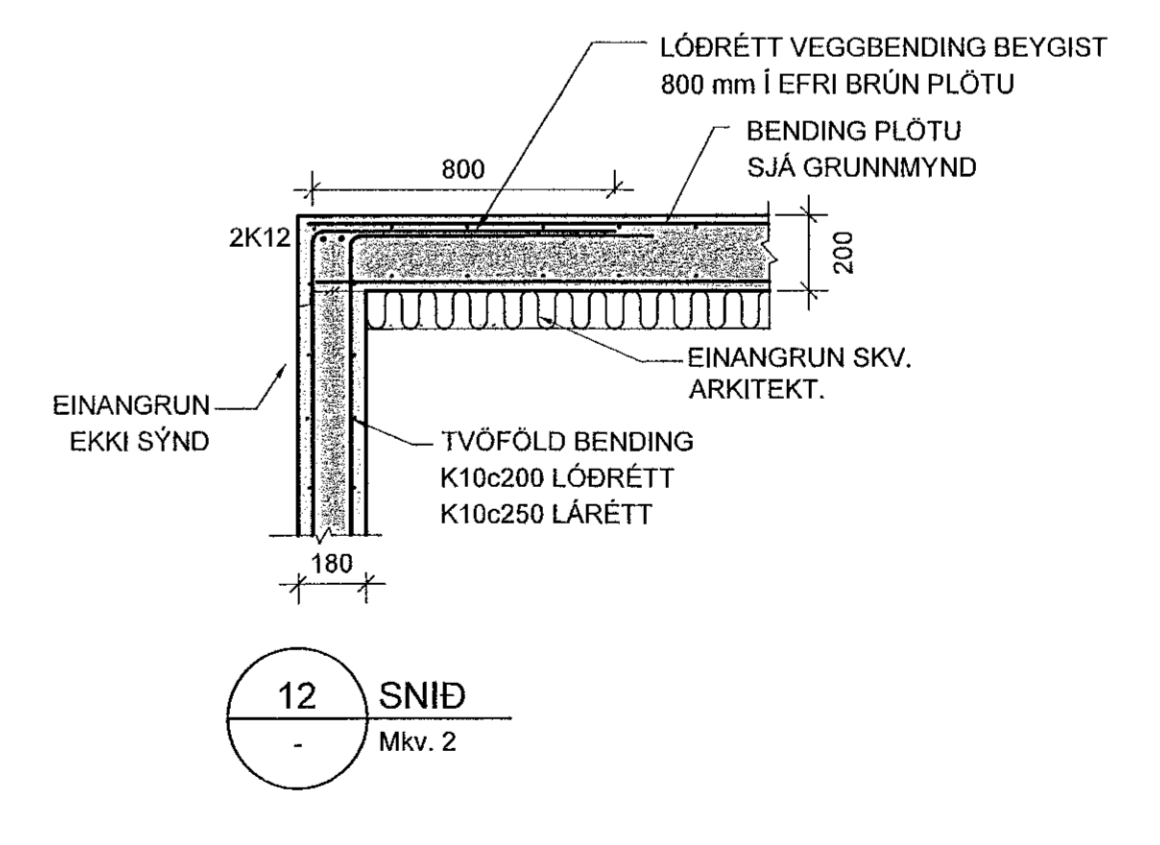
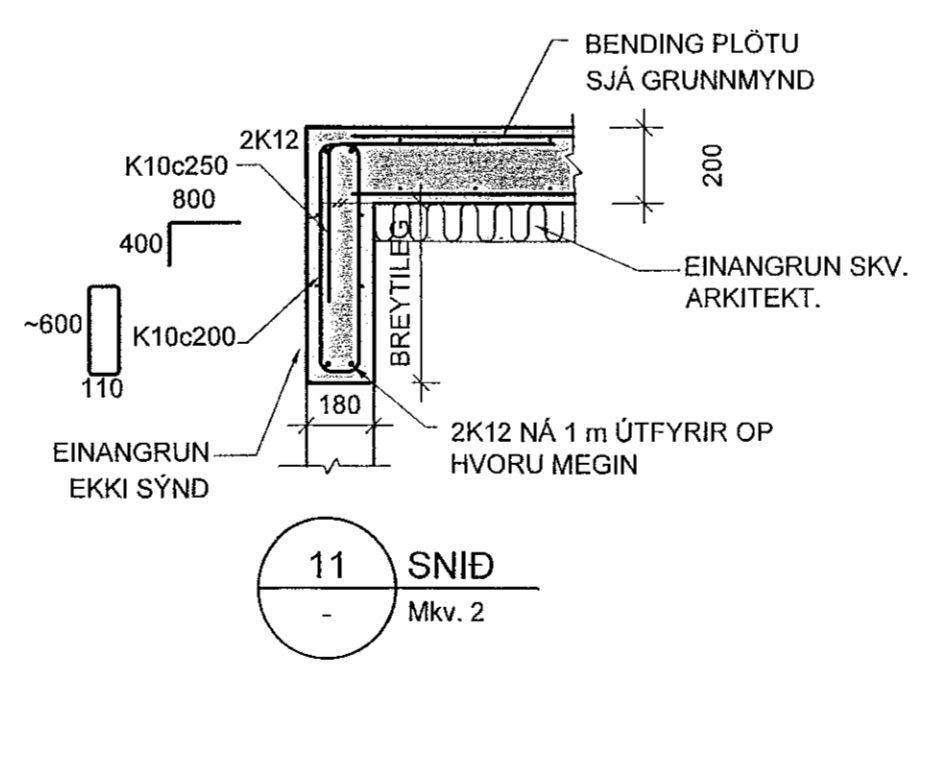
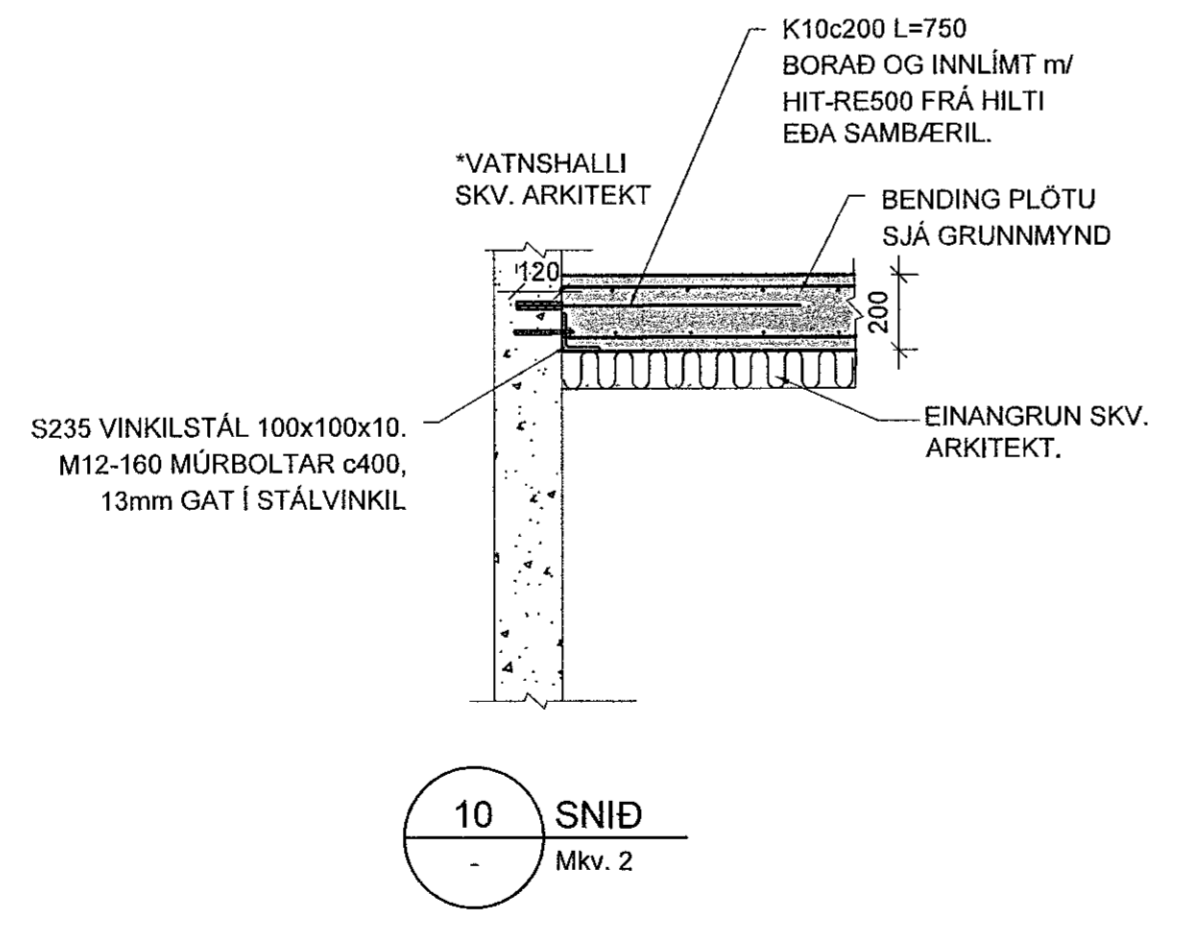
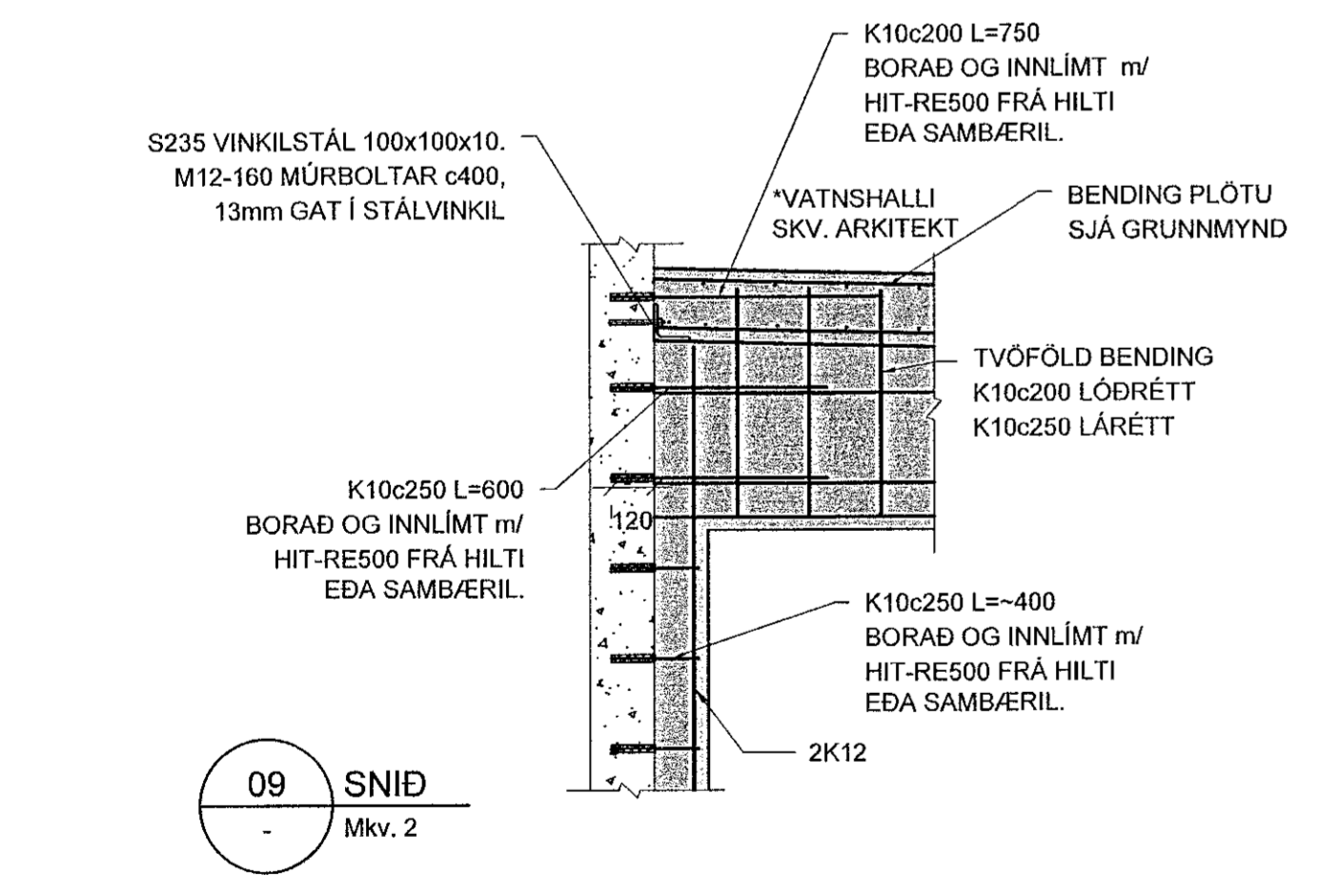
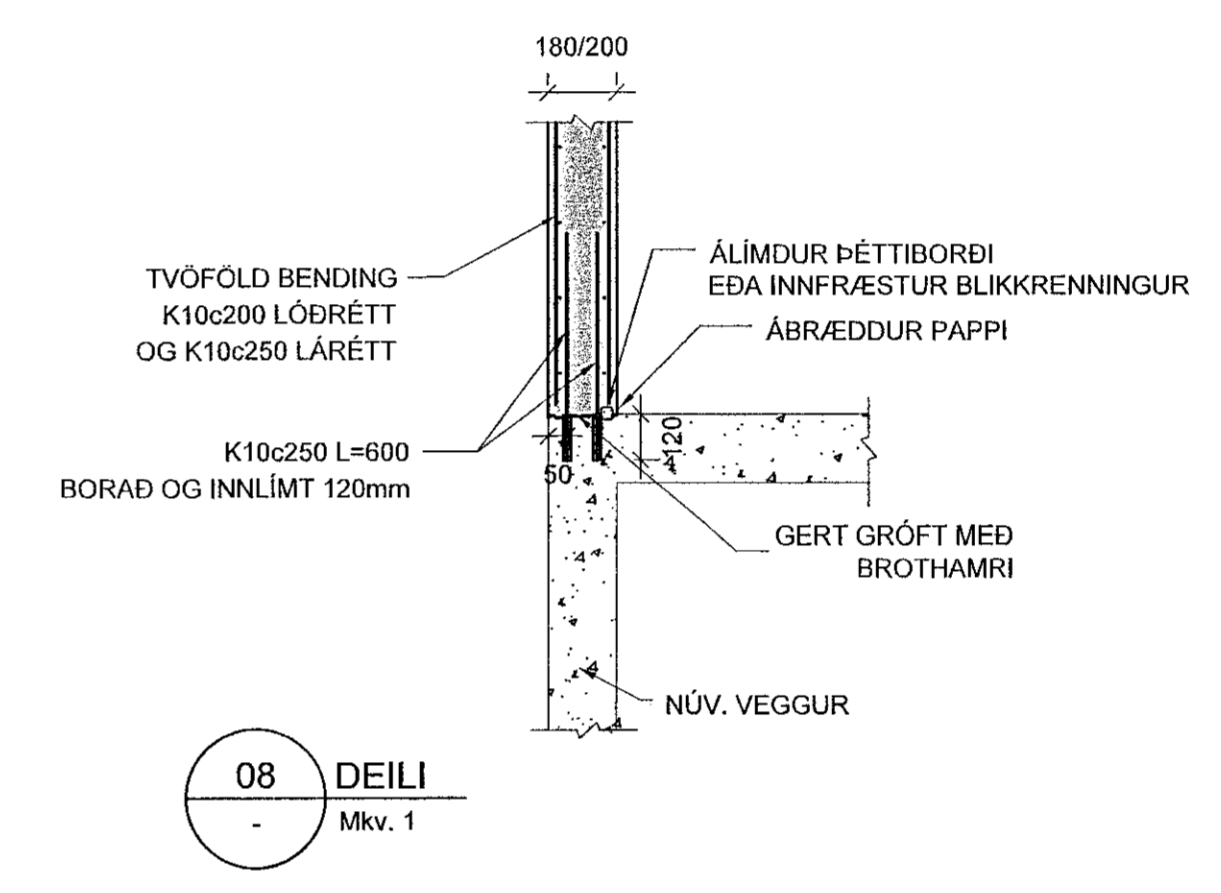
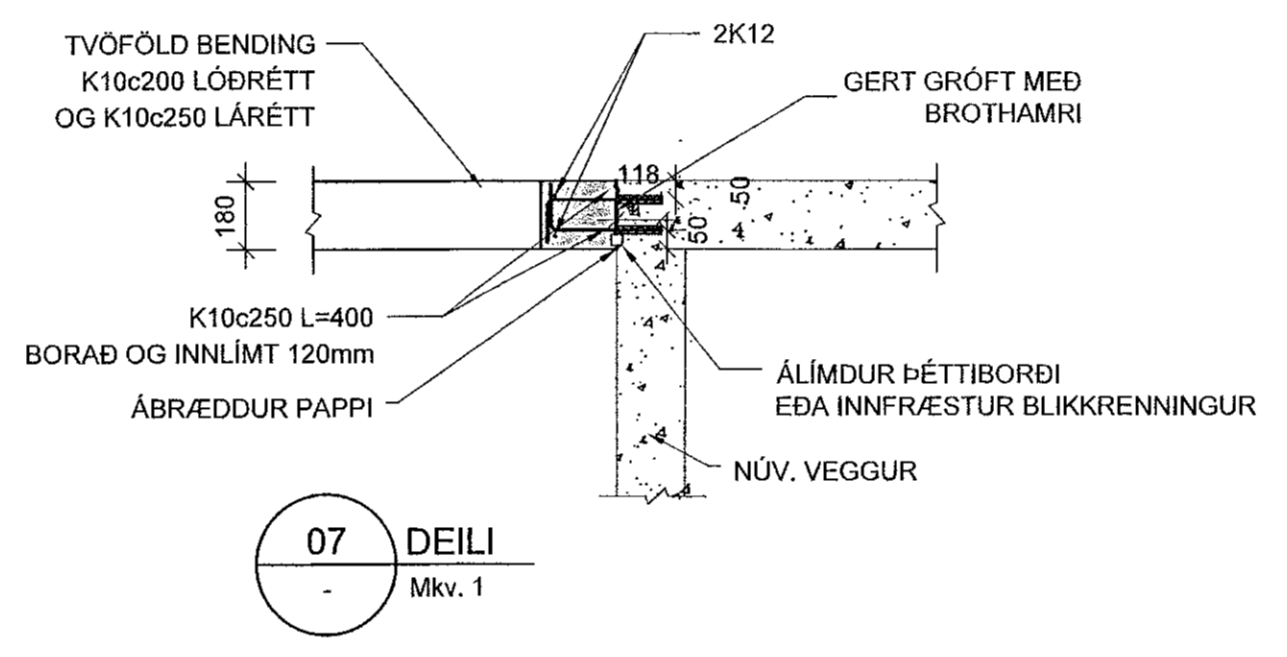
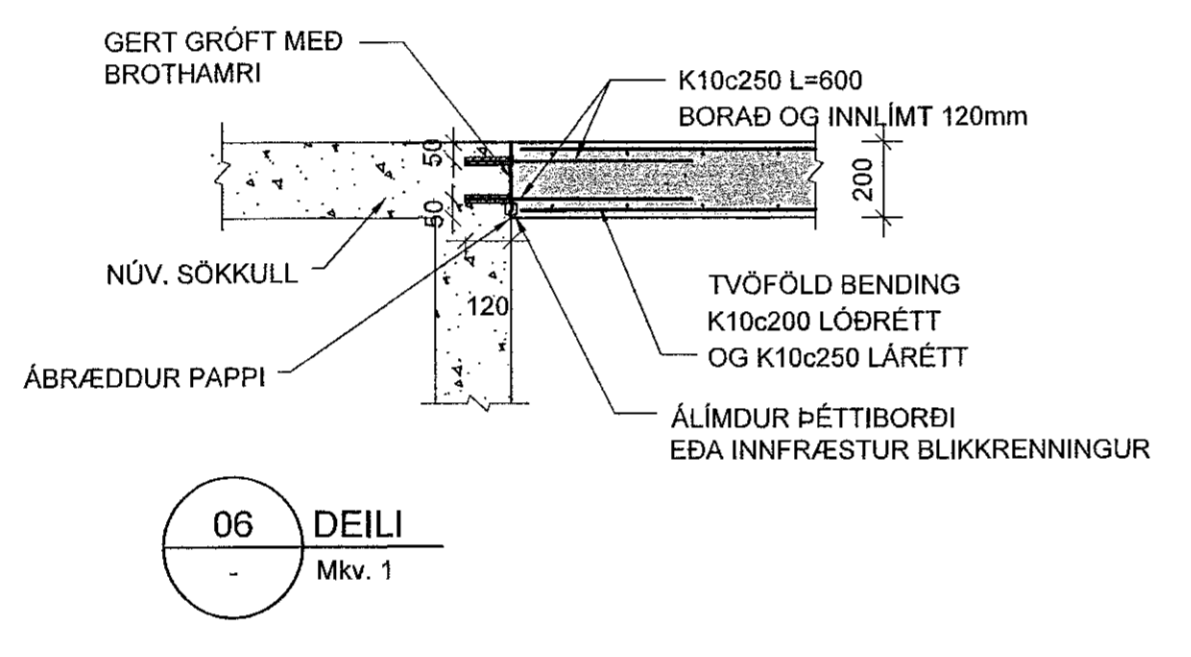
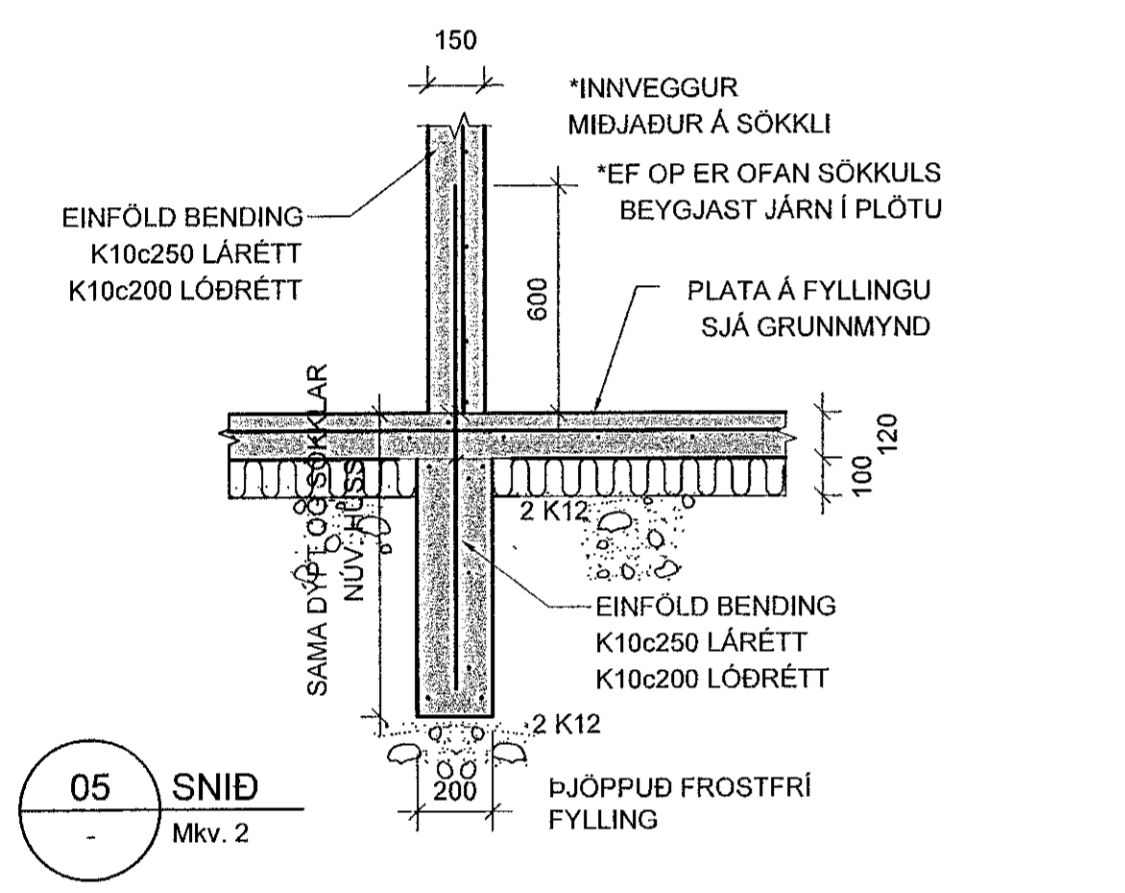
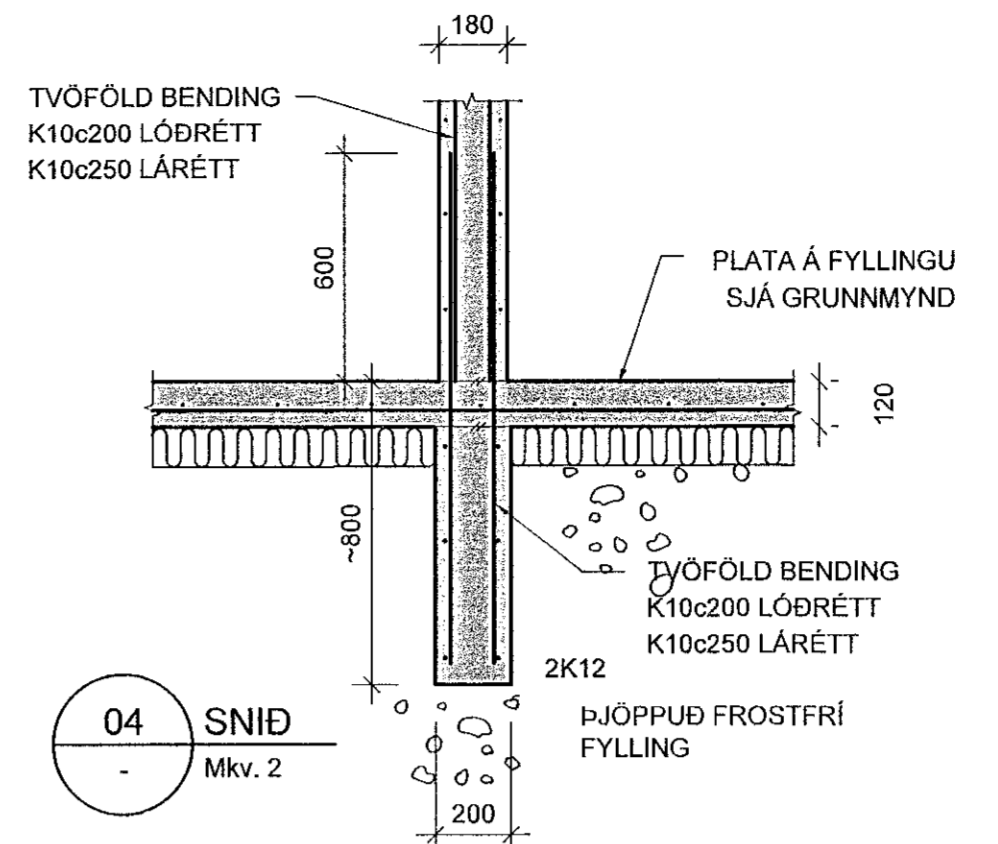
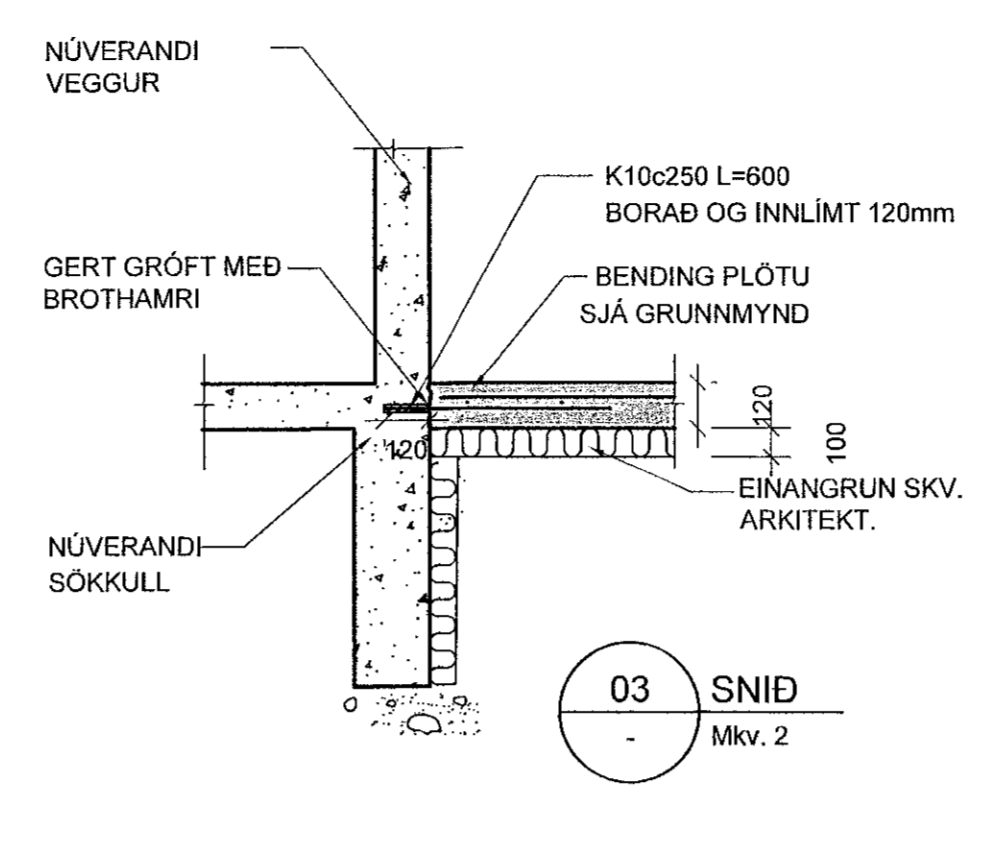
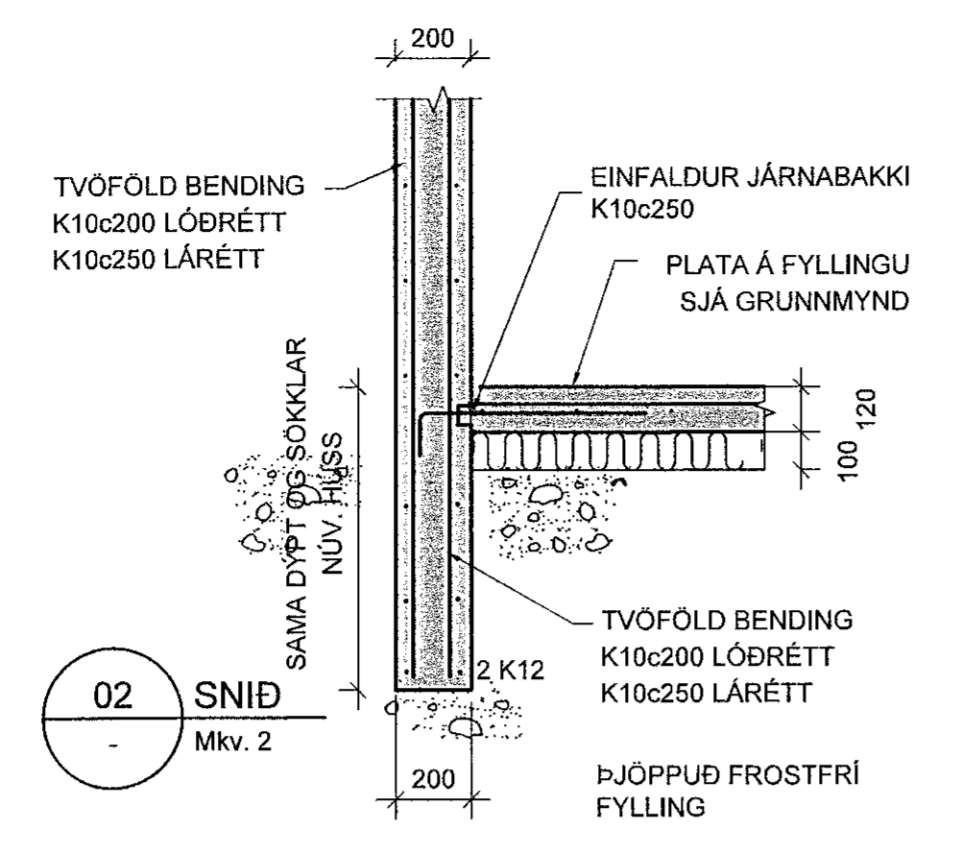
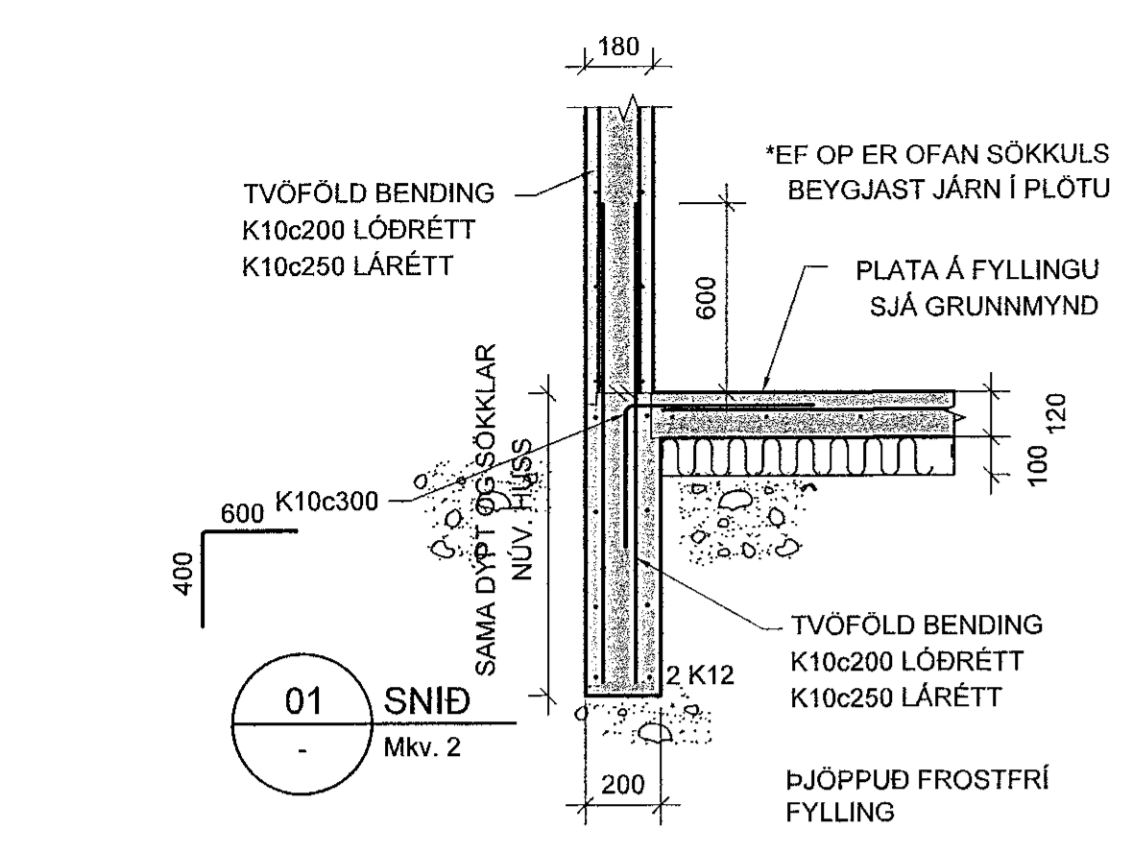


Sampykkt þann
22. maí 2023
f.h. byggingarfulltrúans í Hafnarfirði
Róbert A. Róbertsson



010372 3569

Hönnunarsjötti: Valdís Bjarnadóttir kt. 080346-3449			
BREYTINGAR			
NR.	DAGS.	BREYTING	St.
1	22.03.2023	Frumútgáfa	HÓO
VERKFRÆÐISTOFA			
NINE VERKFRÆÐISTOFA EHF 460421-0470 HUEDASMÁRI 6, 201 KÓPAVOGUR hoo@nne.is, S: 8993577(HOO)/8993077(SAO)			
SAMPYKKT Hákon Óni Ómarsson 300577-3189			
VERK SKÓGARÁS 5 HAFNARFIRÐI			
TEKNING BURÐARVIRKI SNID OG DEILI			
HANNAÐ SAÓ	TEKNAÐ SAÓ	YFRIFRÁÐ HÓO	MÆLIKVARÐI 1:20
DAGS. 22.03.2023		VERK NR. 23012	ÚTGÁFA NR. B201