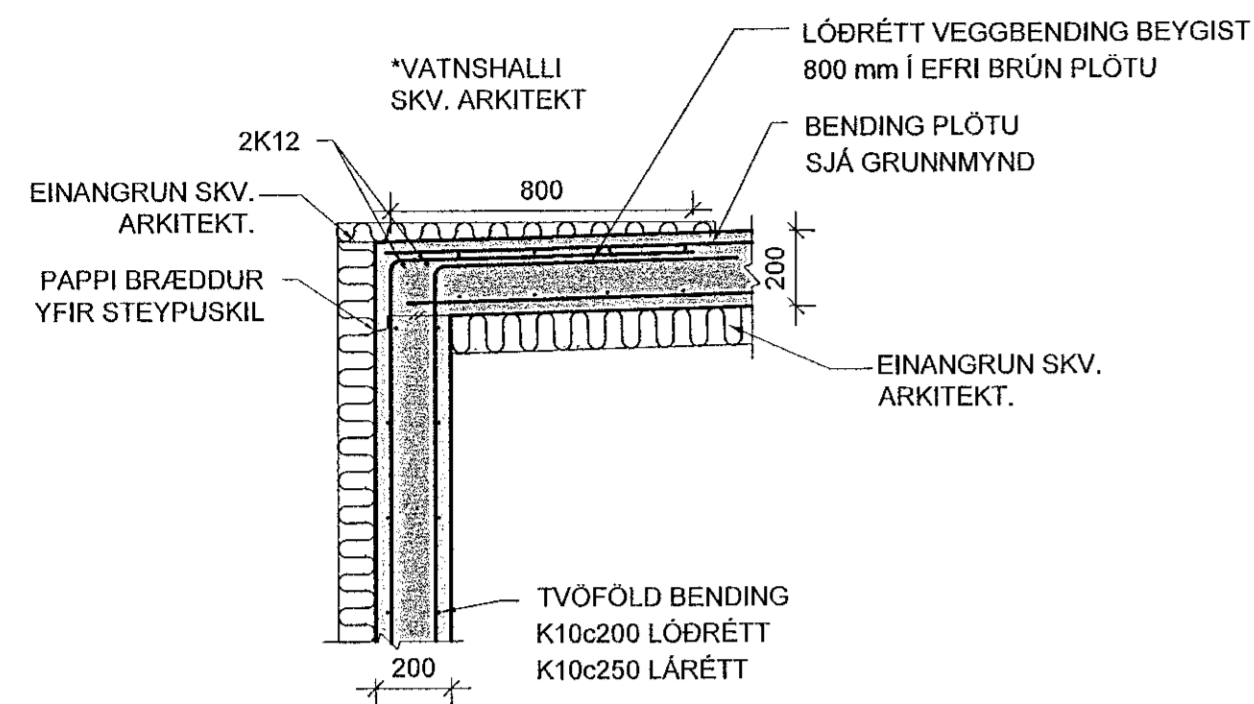
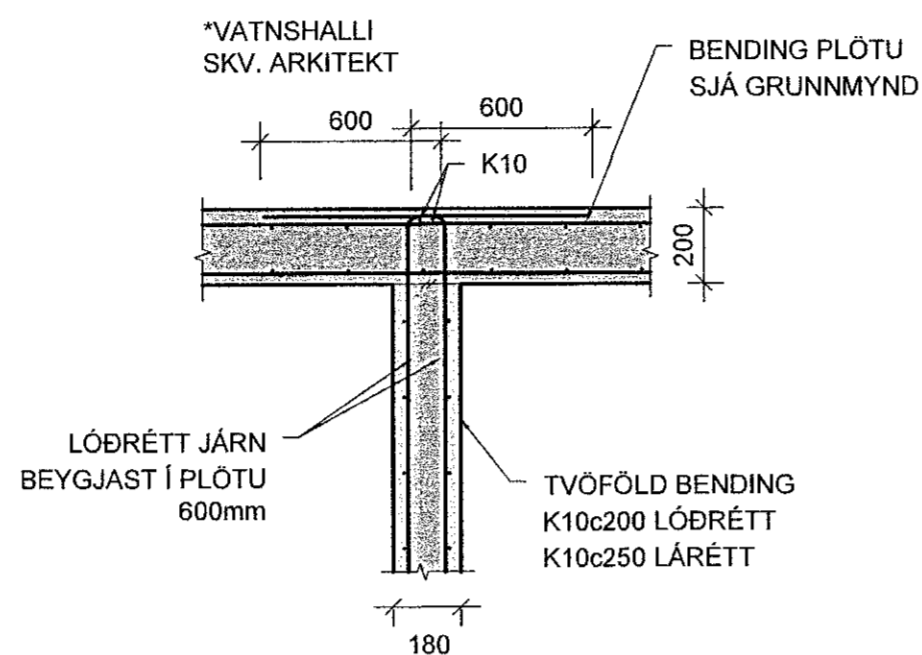


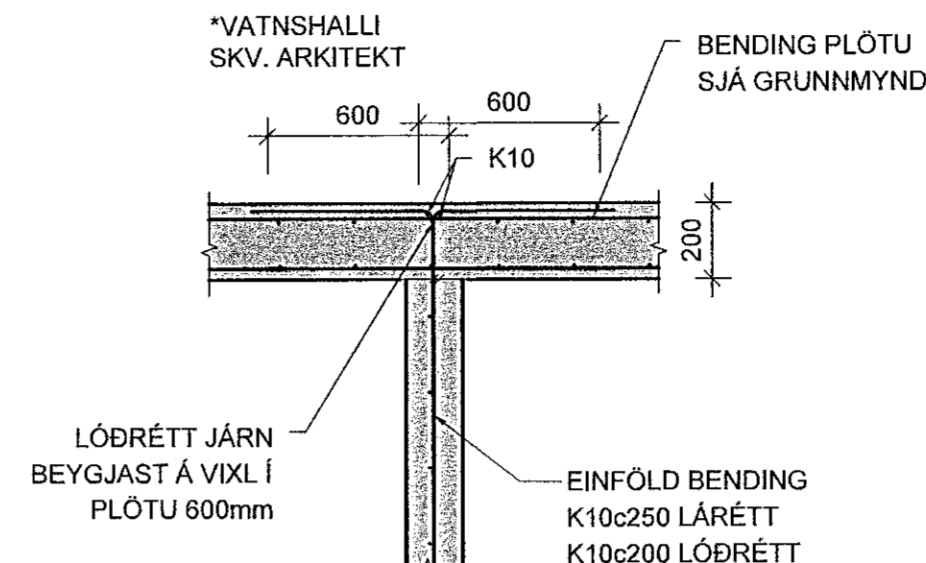
Samþykkt þann  
22. maí 2023  
fh. byggingarfulltrúans í Hafnarfirði  
Róbert A. Róbertsson



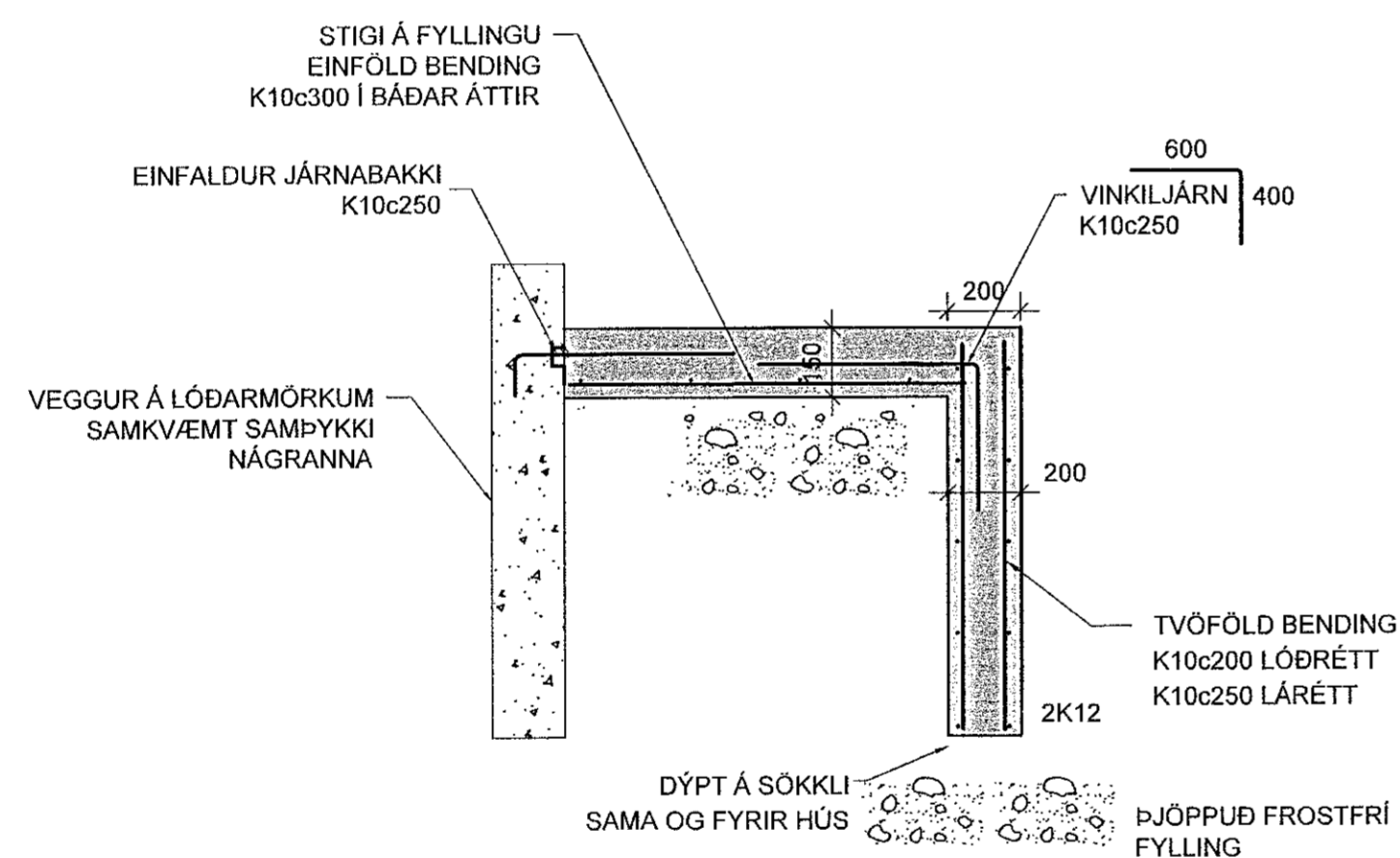
13 SNID  
Mkv. 2



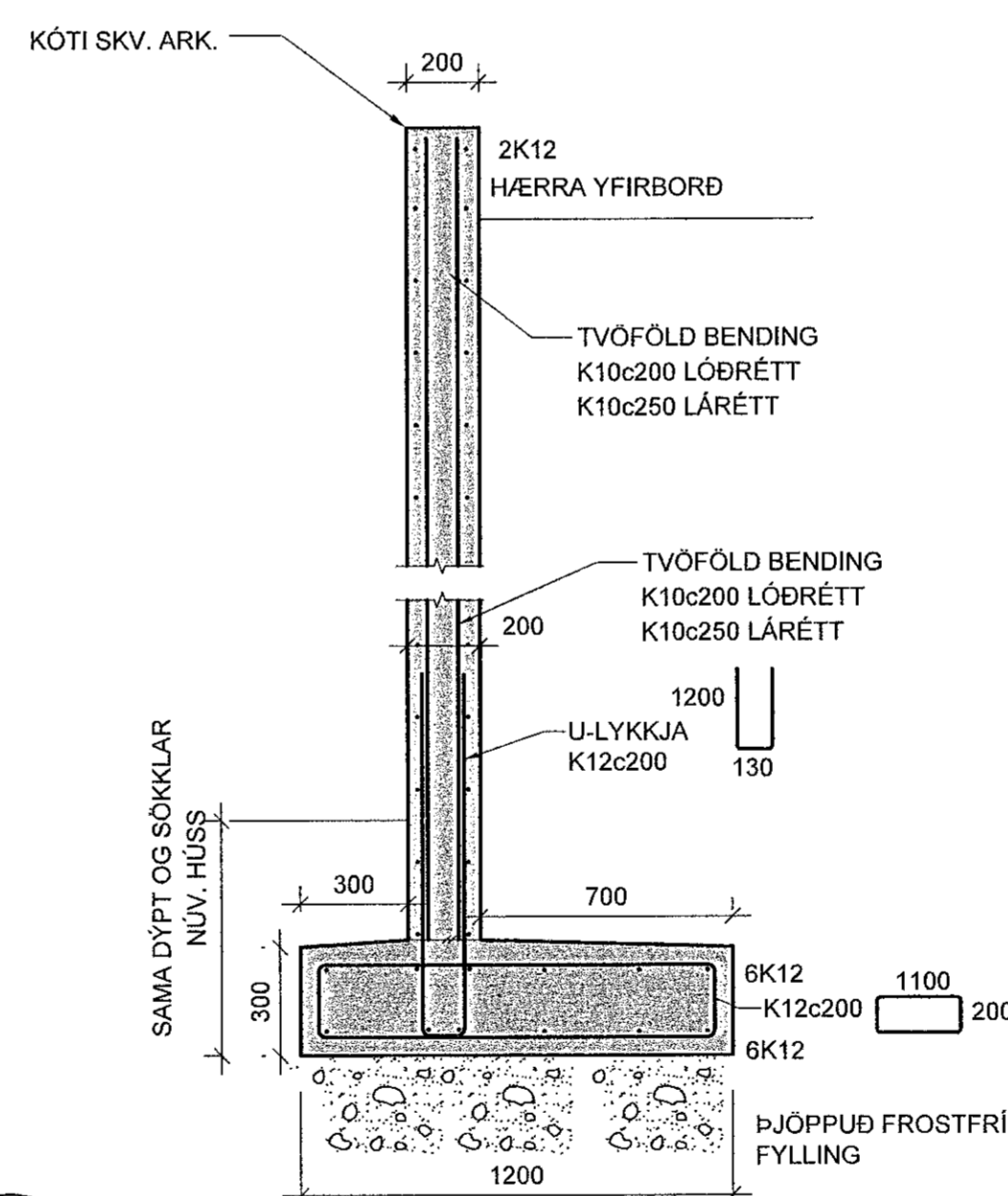
14 SNID  
Mkv. 2



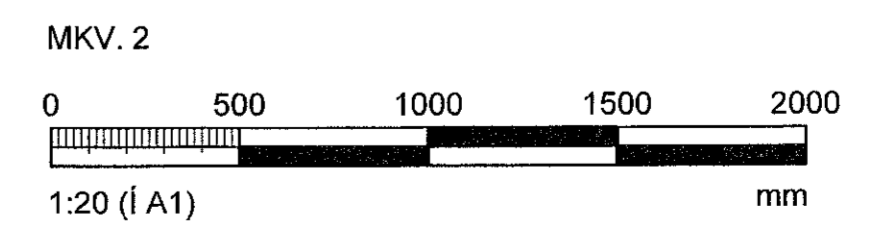
15 SNID  
Mkv. 2



16 SNID  
Mkv. 2



17 SNID  
Mkv. 2



010372 3569

Hönnunartíðni: Valdis Bjarnadóttir kt. 080346-3449

BREYTINGAR			
NR.	DAGS.	BREYTING	SP.
1	22.03.2023	Frumútgáfa	HÓO

**VERKFRÆÐISTOFA**

NNE VERKFRÆÐISTOFA EHF 460421-0470  
HÆÐASMÁRI 6, 201 KÓPAVOGUR  
hoo@nne.is, S: 8953577 (HÓO) / 8963077 (SAO)

SAMÞYKKT Hákon Ómarsson 300577-3189

VERK  
SKÓGARÁS 5  
HAFNARFIRÐI  
TEIKNING  
BURÐARVIRKI  
SNID OG DEILI

HANNAÐ	TEIKNAD	YFIRFARIÐ	MELIKVAFDI	UTGÁFA NR.
SAÓ	SAÓ	HÓO	1:20	/A1

DAGS: 22.03.2023 VERK NR. 23012 TEIKNING NR. B202 UTGÁFA NR. 1