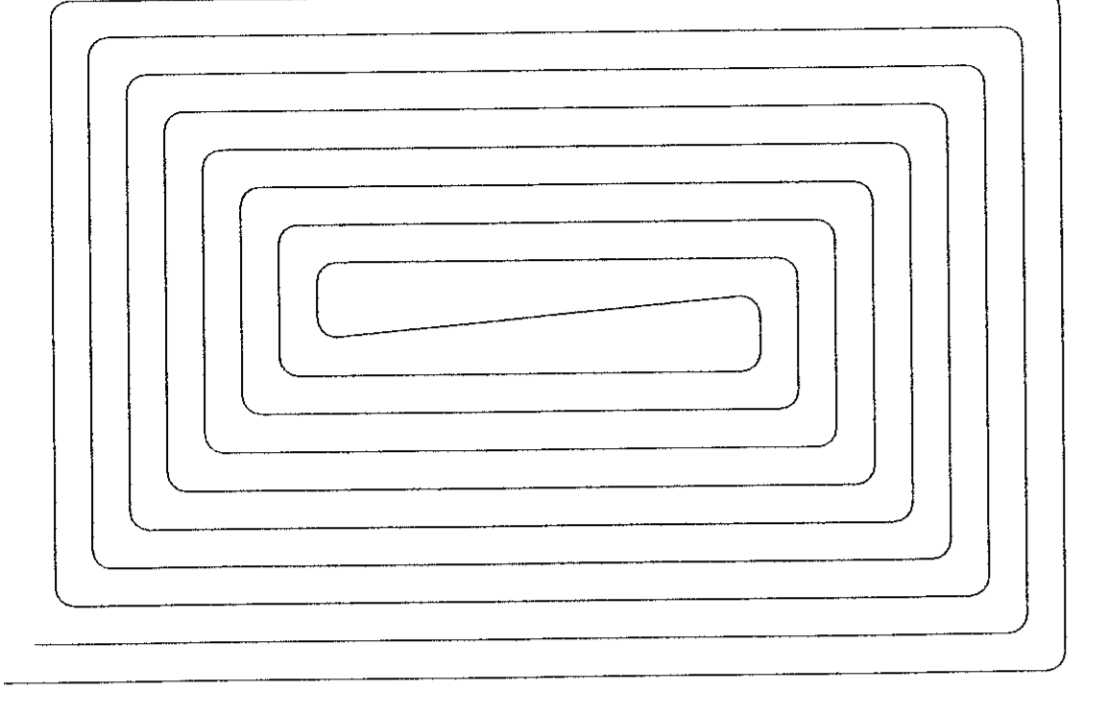


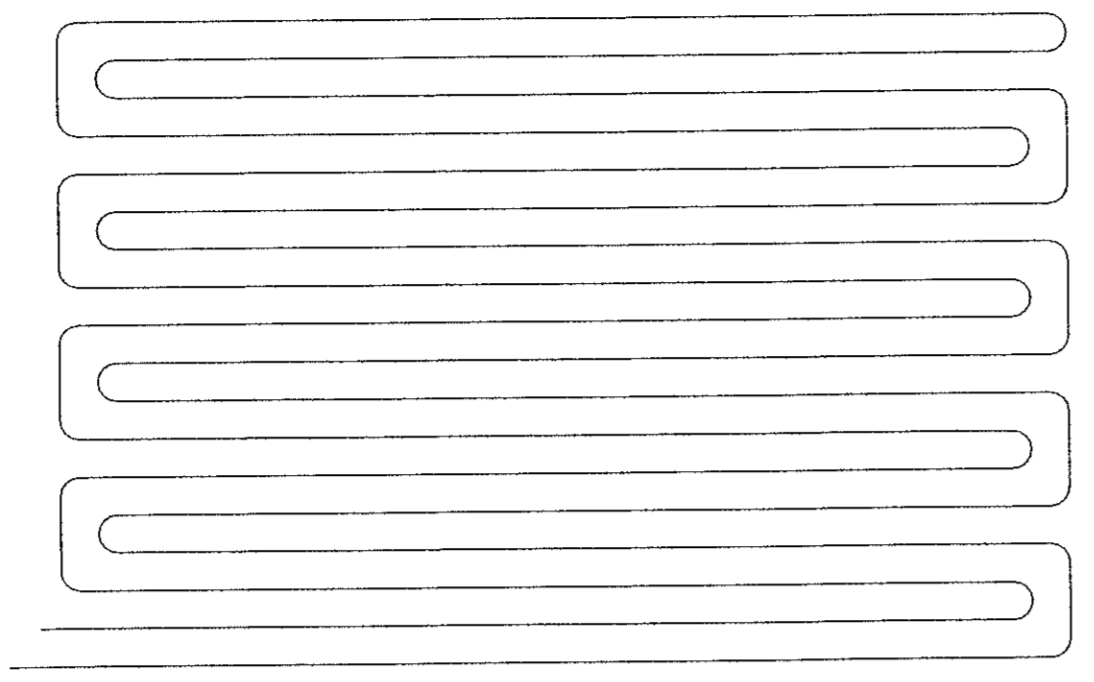
Samþykkt þann  
22 maí 2023  
fr. Byggingarfulltrúans í Hafnarfirði  
Róbert A. Róbertsson

Útg.	Dags.	Lýsing	Nafn
1	21.03.2023	FRUMTÖGGAFA	HGO

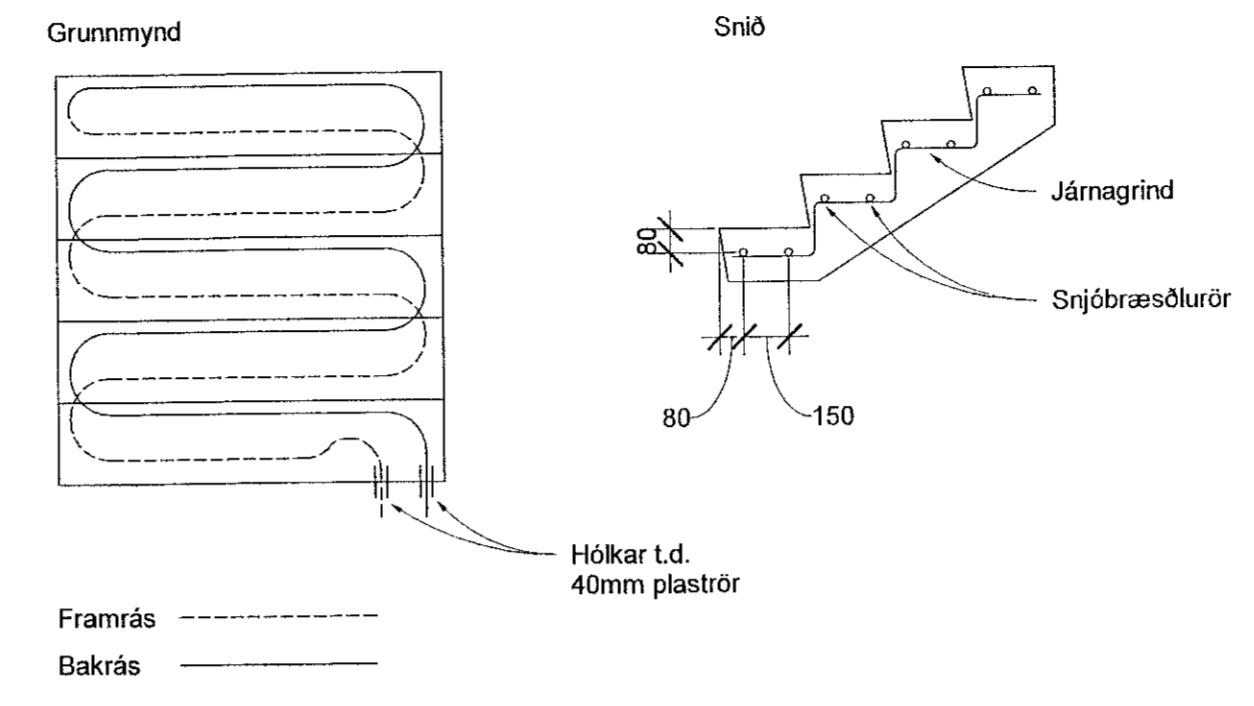
Gólfhitaslaufur skal almennt leggja eins og mynd sýnir



Snjóbræðsluslaufur skal almennt leggja eins og mynd sýnir



Snjóbræðsla í tröppum



Snjóbræðslulögn í tröppum krefst sérstakrar útlæslu. Mikilvægt er að ekki festi ísingu eða snjó á tröppunefið.

Í hverja tröppu á að leggja tvær pípur, þá heitari í tröppunefið, sjá mynd að ofan. Tröppulögn er eina tilfallið þar sem rétt er að krossleggja pípurarnar. Það er gert til að fá stærri radius og minnka hættu á broti.

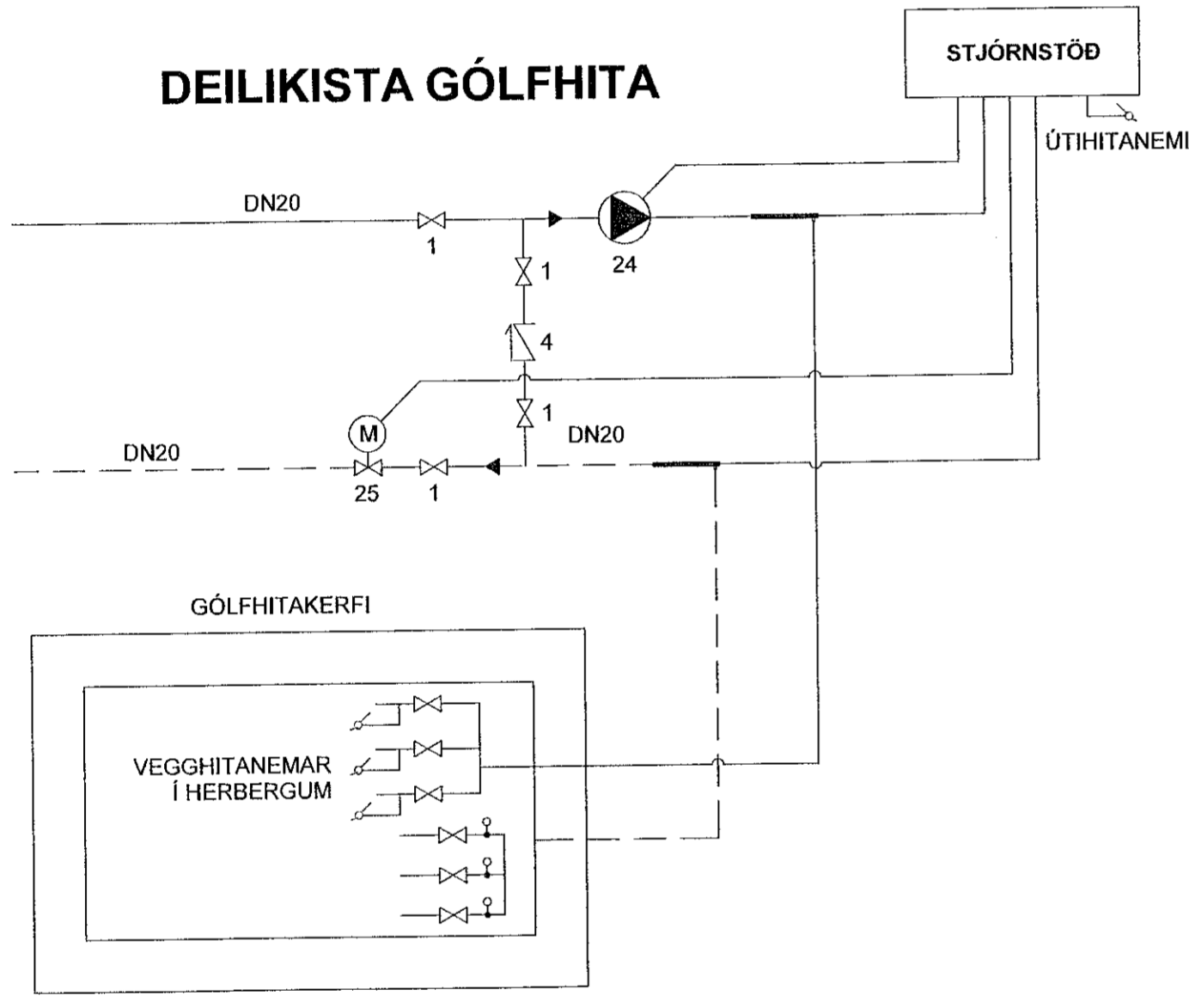
Lokað kerfi með frostlegi slagi notað í snjóbræðslu á tröppum

MERKINGAR (Í SAMRÆMI VIÐ ÍST. 64, 65, 68 OG GILDANDI REGLUGERDIR)

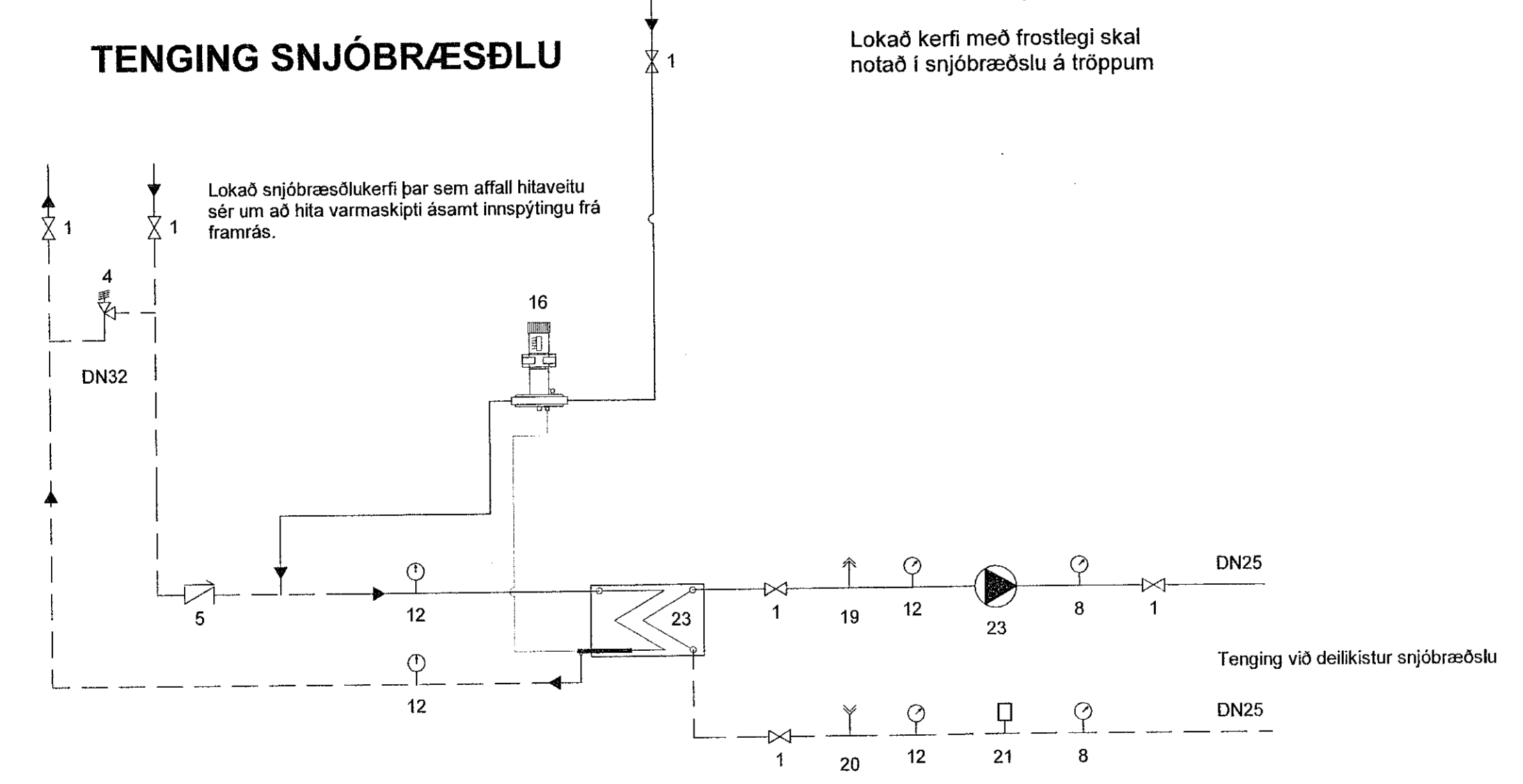
1. BRUNNAR O.F.L.

- BG BENSINGILDRA, OLIUGILDRA
- BR BRUNNUR
- GN GÓLFNIÐURFALL
- GNG GEGNUMSTREYMISNIÐURFALL
- GNB GÓLFNIÐURFALL m/BLÖÐKU
- GN m/LL GÓLFNIÐURFALL m/LYKTARLOKU
- NF NIÐURFALL
- SF SANDFANG, SANDGILDRA
- SN SVALANIÐURFALL
- ÞN ÞAKNIÐURFALL
- KB KÓTI BOTN Á BR EÐA NF
- HRL HREINSILOK / HREINSISTÚTUR
- FS.X FALLPÍPA NR. X
- K.n.h KÓTI NEDRI HÆÐ
- K.e.h KÓTI EFRI HÆÐ
- VL VATNSLÁS
- HRB HREINSIBRUNNUR
- J PÍPUR STEYPUJARN
- ST PÍPUR STEINSTEYPA
- PVC PÍPUR POLYVINYLKLÓRÍÐI
- PP PÍPUR POLYPROPYLEN
- PE PÍPUR POLYETHYLENE
- PB PÍPUR POLYBUTYLENE

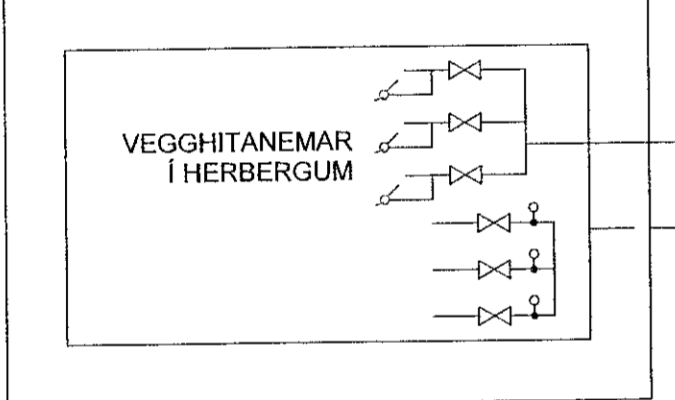
DEILIKISTA GÓLFHITA



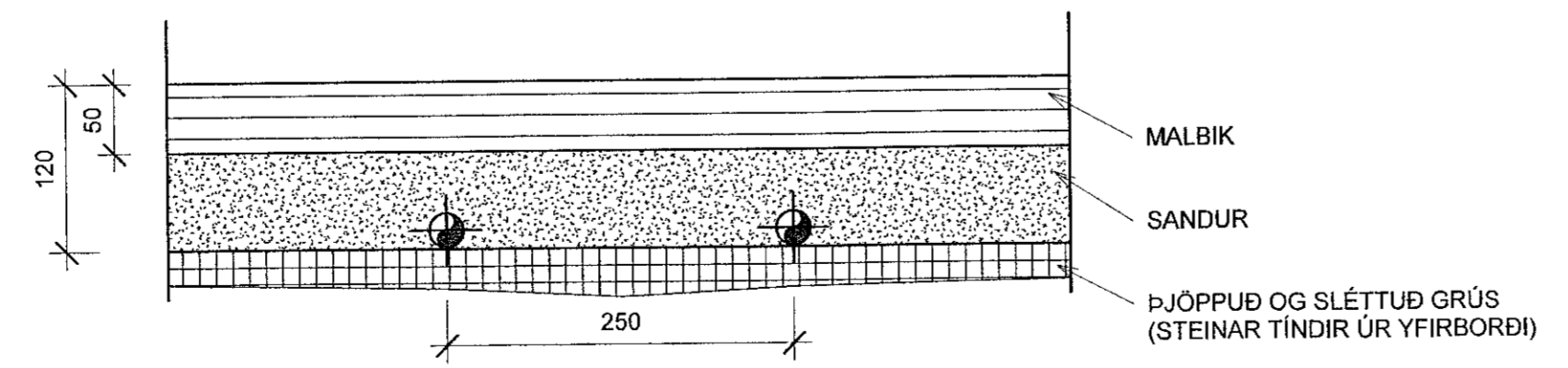
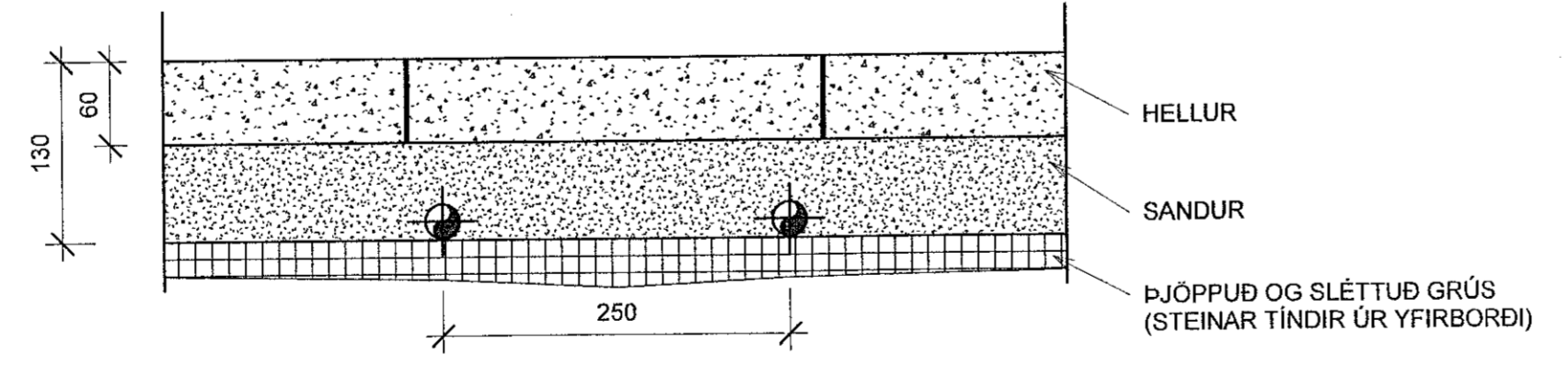
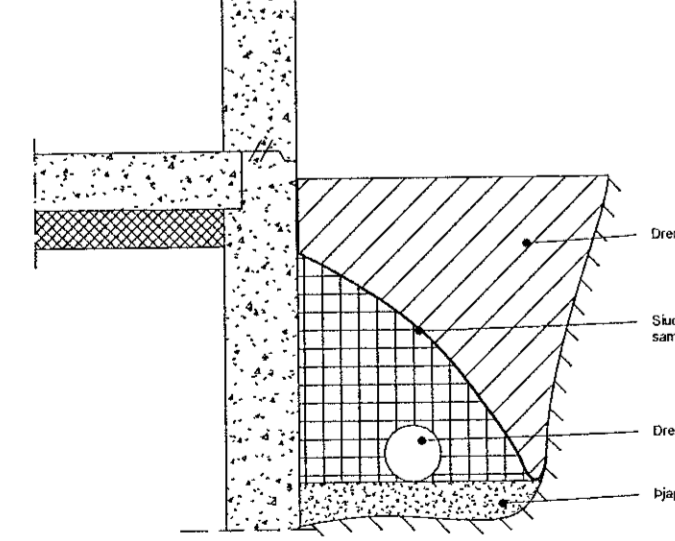
TENING SNJÓBRÆÐLU



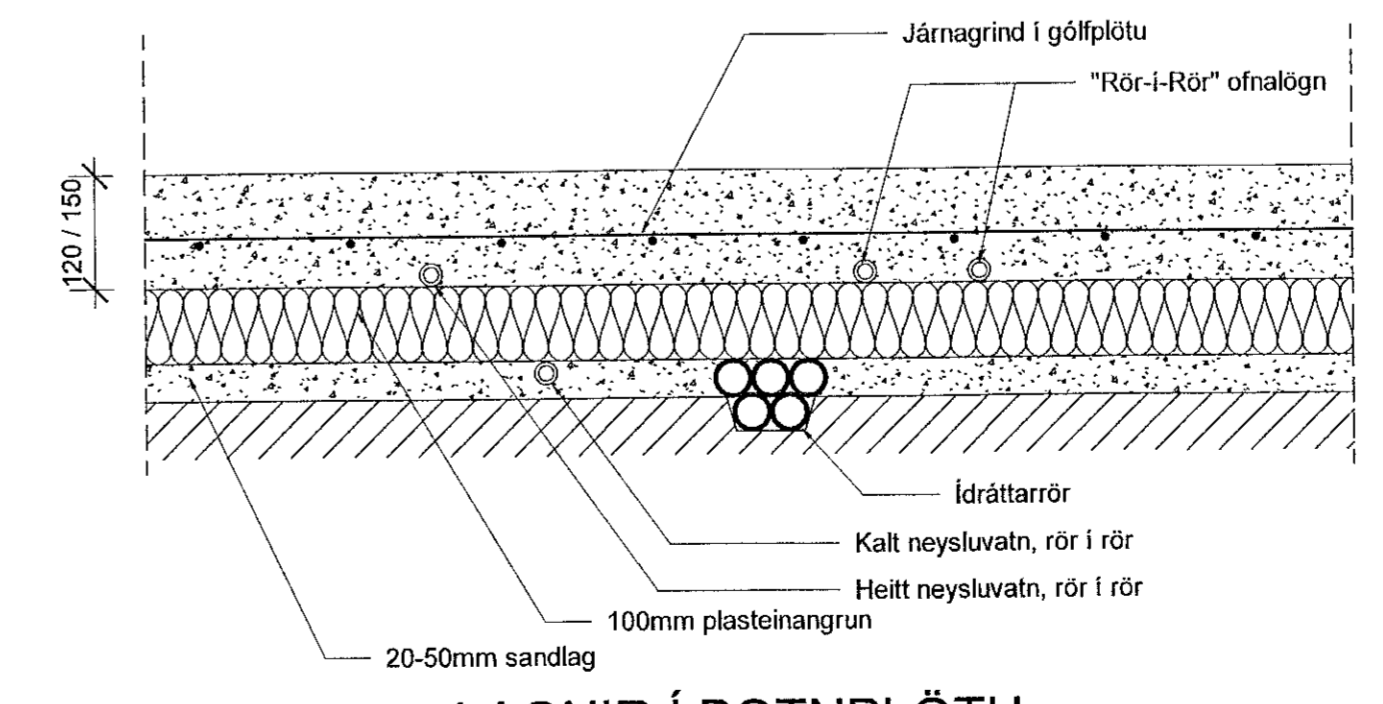
GÓLFHITAKERFI



FRÁGANGUR DRENLAGNAR



SNJÓBRÆÐSLA 1:5



LAGNIR Í BOTNPLÖTU

VERKFRÆÐISTOFA

NNE VERKFRÆÐISTOFA ehf  
Hafnarhlíð 6 - 201 Kópavogur Ísland  
Sí. 899-3077 / 899-3577  
Kl. 460421-0470. nne@nne.is www.nne.is

SKÓGARÁS 5  
221 HAFNARFJÖRÐUR  
SKÝRINGAR - LAGNIR  
SÉRUPPRÁTTUR - FRÁRENSLIS- OG LOFTRÆSLAGNIR

Hönnun:	ALM	Verknúmer:	23012
Teiknað:	ALM	Mælikvæði:	21.03.2023
Yfirfarið:	NG	Dagsetning:	21.03.2023
Samþykkt:	Hákon Ómarsson Kl. 300577-3189	Teikn.nr.:	P0-02
Áritun hönnunarstjóra:	Valdis Bjarnadóttir Kl.0803463449	Útgáfa:	1
Útgáfa / Dagsetning aðaluppráta:	0		

Skv: 28.03.2023 11:24:42  
Pík: 040716

Copyright © NNE Verkefnaeiti - Hönnun er alen til a skýringun - Píplöun er það einflegu samþykki