

HÖNNUNARFORSENDUR

VATNSÚÐAKERFIÐ ER HANNAÐ SEM VOTÞÍPUKERFI (PRECALCULATED) SKV. ÍST EN 12845:2004. KERFIÐ ÞJÓNAR BILGEYMSLU, Í INNTAKSKLEFA ER TILHEYRANDI BÚNADUR FYRIR INNTAK VATNSÚÐAKERFIS, SVO SEM STOFNLOKI, VIÐVÖRUNARLOKI, TENGINGU TIL SLOKKVILDS O.F.L. INNTAK VATNSVEITU ER 490 mm PEH RÖR OG ER PRÝSTINGUR Í INNTAKSKLEFA ÁVETLADUR 3,5 BAR.

ÁHETTUFLOKKUR: ORDINARY HAZARD, GROUP II
ÚÐARAR ERU STAÐSETTIR VIÐ LOFT.
VATNSMAGN: 5 m³/min OG AMO SVÆÐI 144 m²
NOTA SKAL UPPRÉTTA ÚÐARA QUICK RESPONSE, 15 mm, K = 76 - 84.
HVER ÚÐARI ANNAR MEST 12 m² OG LÁGRÉTTA SIDEWALL-ÚÐARA, QUICK RESPONSE, 15 mm, K = 76 - 84. HVER ÚÐARI ANNAR MEST 9 m².
FJÖLDI VARASTÚTA SKAL VERA A.M.K. 24, ÞAR AF 1 STK. UPPRÉTTUR 80 °C OG 1 STK. LÁGRÉTTIR (SIDEWALL).

ÚTREIKNINGUR Á PRÝSTIFALLI Í VATNSÚÐAKERFI

Hönnunarflokkur	OH2
Rennsi (Q)	1000 l/min
Faslinn C	120
Hámarks þrýstifall	0,5 Bar

Leið	Þvermál pipu	Lengd	Viðbætt lengd	Þrýstifall
	mm	m	m	Bar
Lokar - Punktur A	100	30	24	0,30
Samtals				0,30

SKÝRINGAR

PIPUR Í VATNSÚÐAKERFI SKULU VERA SVARTAR STÁLPIPUR SKV. DIN 2440. HEIMILT ER AÐ NOTA SKRÚFUD TENGI FYRIR ALLT KERFIÐ EDA AÐ PIPUR FYRIR 50 mm SÉU SOÐNAR SAMAN. SKRÚFUD TENGISYKKI SKULU VERA GALLALAUÐ OG HAFNA HREINAR OG GÓÐAR GENGLUR. SUBUTENGI SKULU VERA Í SAMRÆMI VIÐ EFTIRFARANDI STAÐLA: BEYGJUR DIN-2605, GREININGAR DIN-2615, MINNKANIR DIN-2616 OG SUBUFLANSAR DIN-2633. EINNIG MÁ NOTA ÖNNUR TENGI SEM SAMÞYKKT ERU AF BRUNAMÁLASTOFNUM.

ALLAR PIPUR OG TENGI SKULU MÁLAST Í RAUDUM LIT.

PIPUUPPHENGI SKULU VERA AÐ ÖLLU LEITI ÚR ÖBRENNANLEGUM EFNUM. T.D. GALVANISERADAR FLATJARNSBÁULUR FRÁ MÖPRO. ÖLL PIPUHENGI SEM NOTUÐ VERDA SKULU VERA SAMÞYKKT AF BRUNAMÁLASTOFNUM.

MESTA FJARLÆGD Á MILLI UPPHENGJA

PIPUR 25 - 50 mm = 3,5 m, BOLTASTÆRÐ M8
PIPUR 65 - 80 mm = 4,0 m, BOLTASTÆRÐ M10
PIPA 100 mm = 4,5 m, BOLTASTÆRÐ M12
PIPA 150 mm = 5,0 m, BOLTASTÆRÐ M16 EDA 2 x M12

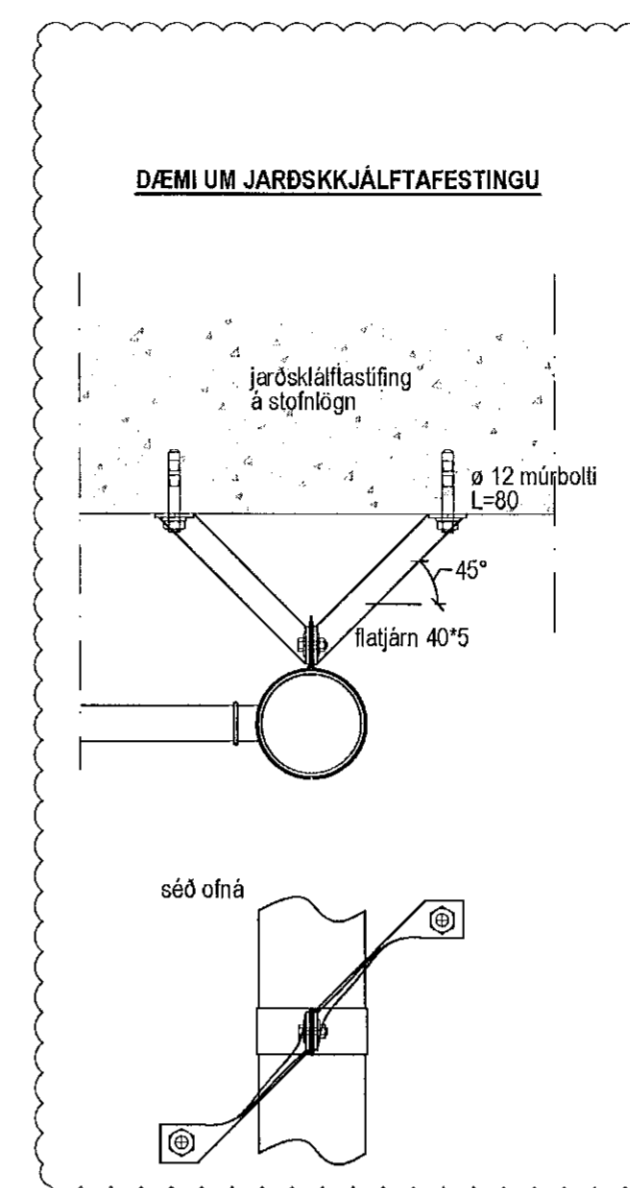
UPPHENGJUR SKULU EKKI VERA NÆR ÚBURUM EN 150 mm

ÞAR SEM PIPUR FARA Á MILLI BRUNAHÓLA SKAL ÞÉTTA MÐ PIPUM ÞANNIG AÐ BRUNAMÓTSTAÐA BYGGINGARHLUTANS RÝRNI EKKI.

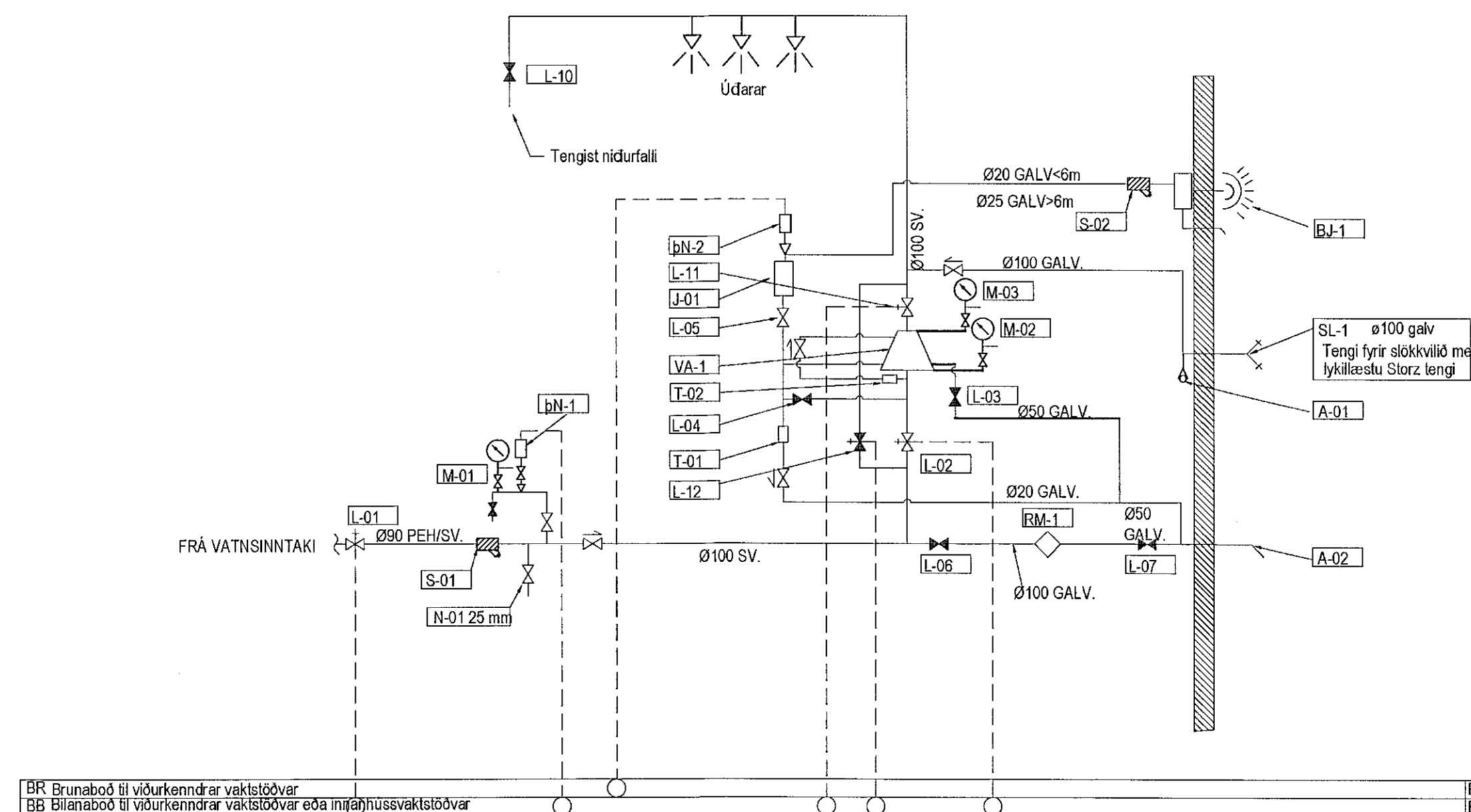
TÆKJALISTI - BLAUTT ÚÐAKERFI

- L-01 Vaktabur stjórnlöki í heimæð. Sendir boð ef ekki fullopin. (N.O.)
- L-02 Vaktabur stjórnlöki við varðloka. Sendir boð ef ekki fullopin. (N.O.)
- L-03 50 mm þröfnar og læmingarlöki við varðloka. Notaður til ístansmælinga á vatnsveitu og læmingar á kerfinu. (N.L.)
- L-04 15 mm þröfnarlöki fyrir viðvörðunarbúnað. (N.L.)
- L-05 15 mm renni-kúlulöki sem lokar fyrir vatn að viðvörðunarbúnaði. (N.O.)
- L-06 Lokar sem stjórna rennsli um rennismæli. (N.L.)
- L-08 Ef kerfið er svæðaskipt má loka fyrir viðkomandi svæði með L-08 t.d. vegna viðhalds. Sendir boð ef ekki fullopin. (N.O.)
- L-09 Þröfnarlöki með opstuðul samsvarandi minnsta údaslúti svæðisins, til þröfnunar rennismæla viðkomandi svæðis. (N.L.) Tengist niðurfalli.
- L-10 Þröfnarlöki á fjarstu grein kerfis, með opstuðul samsvarandi minnsta údaslúti kerfisins. (N.L.) Affall tengist niðurfalli eða til úr húsi.
- L-11 Sjáðlöki kerfisins gegn viðvarðloka ef kerfið er svæðaskipt. (N.O.)
- L-12 Sjáðlöki í framhjálaupi ef kerfið er svæðaskipt. (N.L.) (D.3.6 í 12845)
- RN-1 Rennislíni, sem sendir brunaboð þegar vatn streymir að svæðinu sem hann þjónar, segir til um í hvaða svæði vatn er að renna.
- PR-1 Sérstök deila sem dælar í gegnum rennismæla til þröfnunar, helst notuð þar sem ekki er hægt, með góðu móti, að koma fyrir niðurfalli frá L-09.
- PN-1 Þrýstinemi í heimæð. Sendir bilanaboð ef þrýstingur í veitu fellur niður fyrir innsett gildi.
- PH-2 Þrýstinemi. Sendir brunaboð þegar vatn streymir um varðloka.
- S-01 Sía í heimæð með 5 mm. mskvasterð.
- S-02 Sía í högn að vatnsbjöllu.
- M-01 'A' mælir, sýnir þrýsting í vatnsveitu.
- M-02 'B' mælir, sýnir þrýsting undir varðloka.
- M-03 'C' mælir, sýnir þrýsting inn á kerfinu.
- T-01 3 - 4 mm þregða (þrenging úr ríðriú efn) í affallsögn frá jöfnunarkút og vatnsbjöllu.
- T-02 3 - 4 mm þregða (þrenging úr ríðriú efn) í framhjálaupi við varðloka.
- A-01 Sjálfvirk affall, sem stendur opið en lokast þegar þrýstingur kemur að.
- A-02 Affall. Öll affall eiga að tengjast niðurföllum, sem geta tekið þrugglega við hámarksrennsli, eða til úr húsi á svæði sem getur tekið við hámarksrennsli. Brunaboð til viðurkenndrar vaktistövar.
- BR Brunaboð til viðurkenndrar vaktistövar.
- BB Bilanaboð til vaktistövar innan húss eða víðurkenndrar vaktistövar.
- BJ-1 Vatnsdrifin brunabjalla staðsett utanhúss a.m.k. 2 m. yfir jörð, en hámark 6 m. yfir varðloka.
- SL-1 2x65 mm. tenging fyrir inndælingu slökkviliðs, áletrad með lágmarks inndælingar þrýstingi og magni (1000 l/min @ 2,0 Bar).
- RM-1 Rennismælir, með mæligetu fyrir a.m.k. 150% hámarks vatnsþörf kerfis. (1,5 * 1000 l/min = 1500 l/min)
- J-01 Jöfnunarkútur við varðloka.
- N-01 Tenging neyðsluváts. A ekki við í þessu blávi.

* Hluti fastbúnaðar varðloka, getur verið mismunandi eftir framleiðendum.



KERFISMYND



TÁKN:

- STYRIMERKI
- PIPA FYRIR VATN
- SPJALD-(BUTTERFLY)SPINDILLOKI
- VAKTABUR STJÓRNLOKI
- ÚÐARI
- EINSTREYMISLOKI
- DÆLA
- MÆLISTAÐUR FYRIR
- ÞRÝSTING
- ÞRÝSTINEMI
- ÞRÝSTIMELUR
- SÍA
- SJÁLFVIRK TÆMING
- RENNISMÆLIR
- 3-4 mm ÞRENGING
- BR BRUNABOÐ
- BB BILANABOÐ
- N.O. NORMALT OPINN
- N.L. NORMALT LOKAÐUR
- RENNISLÍNEMI
- VARÐLOKI MÐ
- ÞRÝSTISVEIFLUÖFNUNI
- VATNSDRIFIN VIÐVÖRUNARBJALLA
- SLOKKVILDBSTENGI

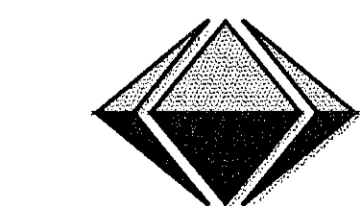
YMIST SVÆÐASKIPT EDA HEFÐBUNDIÐ.

ÁRTUN HÖNNUNARSTJÓRA:

ÚTI
ARKITEKTAR
BALDUR Ó. SVAVARSSON
ARKITEKT FÁI SAMMÁK
KT. 120257 5149

Geislasakarð 4-6 Hafnarfjörður

Pípulagnir
Vatnsúðakerfi bilakjallara
skýringar
Tengimynd



VERKFRÆÐISTOFA FRV
TRYGGVAGATA 11, 101 REYKJAVÍK
SÍMI: 501 5040, NETFAX: víðsja@víðsja.is
www.víðsja.is

UTGAFA	UTGAFA	UTGAFA	UTGAFA	UTGAFA	UTGAFA	UTGAFA	UTGAFA	UTGAFA	UTGAFA
A	Bætt við skýr. á jarðskj. festingum og texti vegna úðahausa lagfærður	13.12.2021	PP	SAKUR	TEYND	1/500	17-102	SPR 00	
				NAFN	AGUST ÞRÝSTINGUR	06.03.2020			