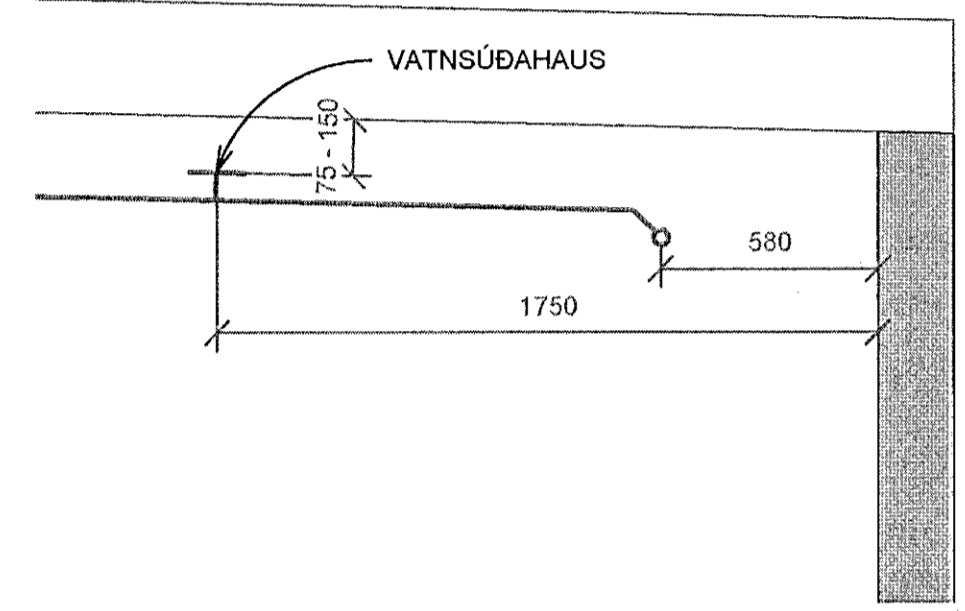


DÆMIGERT SNID
1:20



A	13.12.2021	Haus færður, jarðskjáltafestingum bætt við	bb
Útg.	Dags.	Skýring	Br.af.

ÁRITUN HÖNNUNARSTJÓRA:
ÚTI
ARKITEKTAR
BALDUR Ó. SVAVARSSON
ARKITEKT FAJ SAMARK
KT: 120557 514P

VIÐSJÁ
VERKFRÆDISTOFA FRV
TRYGGVAGÖTU 11, 101 REYKJAVÍK
SÍMI: 561 0040 FAX: 5619044
NETFANG: vid@vidsjá.is
www.vidsjá.is

Geislaskarð 4-6, Hafnarfjörður

Pípalagnir
Vatnsúðakerfi bílaskjallara
Grunnmynd
Dæmigert snið

ÁRITUN HÖNNUNARSTJÓRA
STAFESTIR SAMBANDINGARVÍSIRFERD

NAFN OG KENNITALA
Ágúst Eirísson
N. 100557-1199

ÞEGGSETNING:	ÞEGGSETNING:	ÞEGGSETNING:	ÞEGGSETNING:
02/20/20	As indicated	DR	bb
VERMÁNAK:	TEKINGUNUMER:	ÚTGÁFA:	
17-102	SPR-01-2	A	