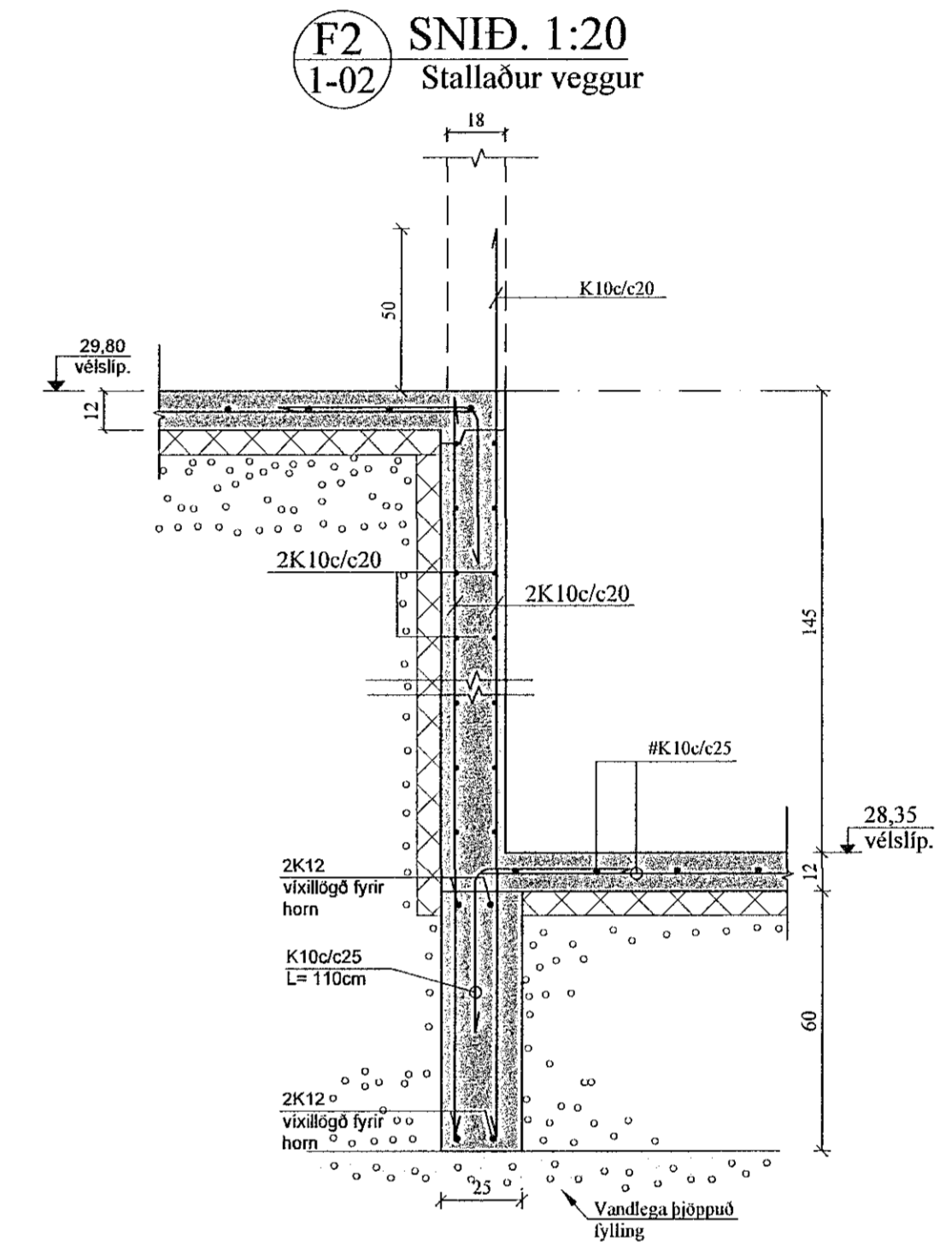
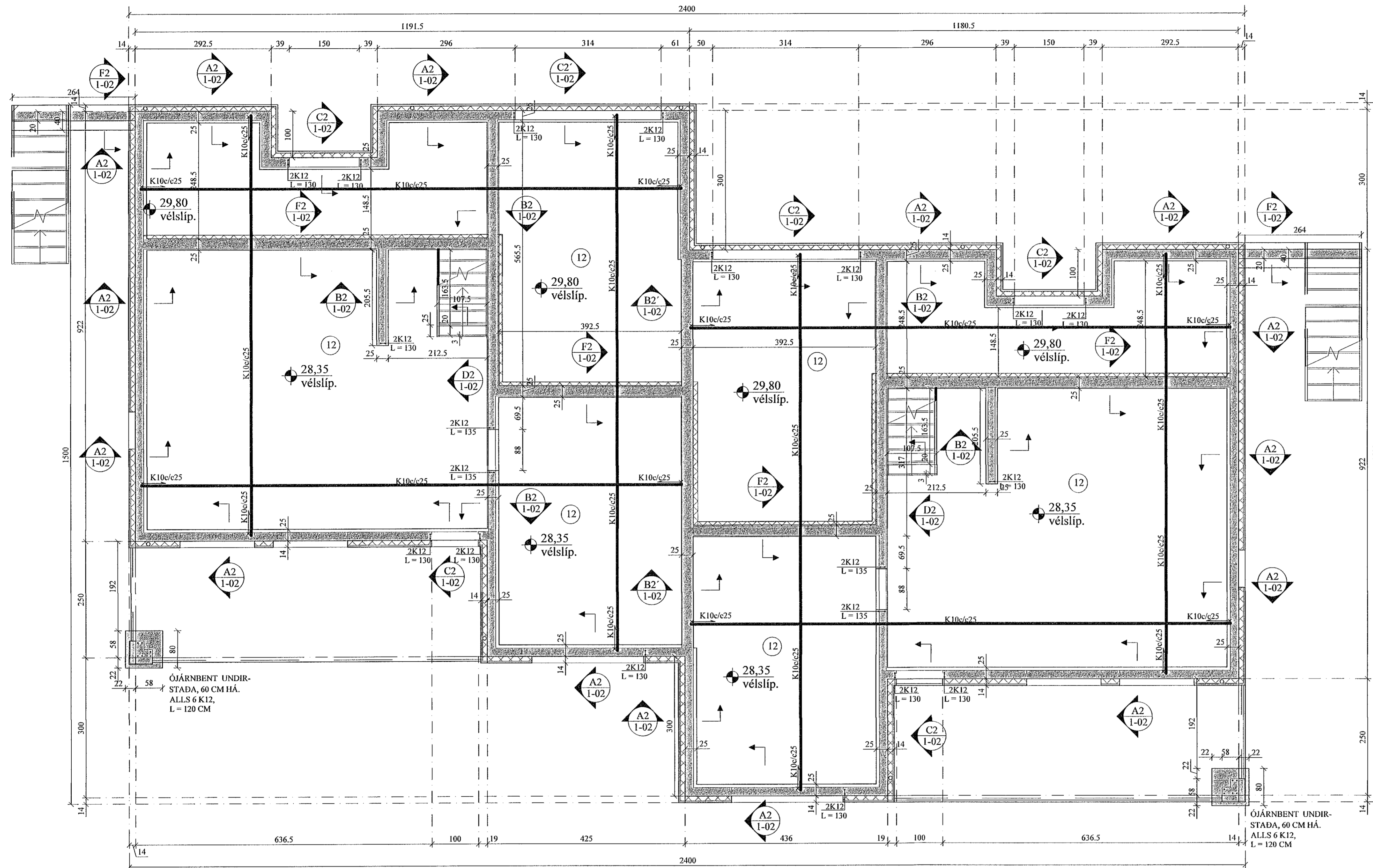


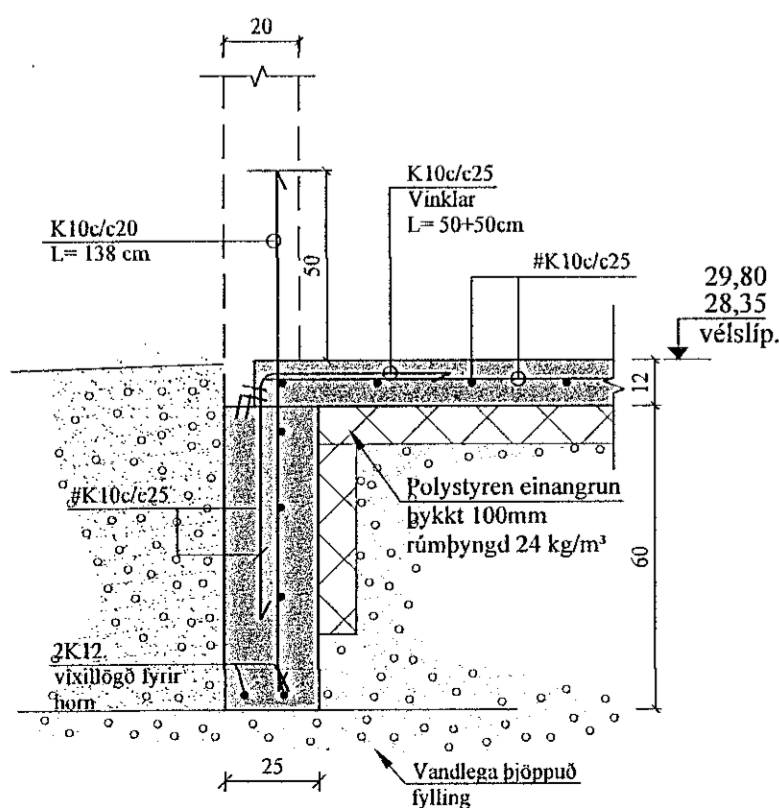
UNDIRSTÖÐUR, GRUNNMYND. 1:50

Samþykkt þann
12. maí 2021
Byggingaáhrætti Íslenskrá

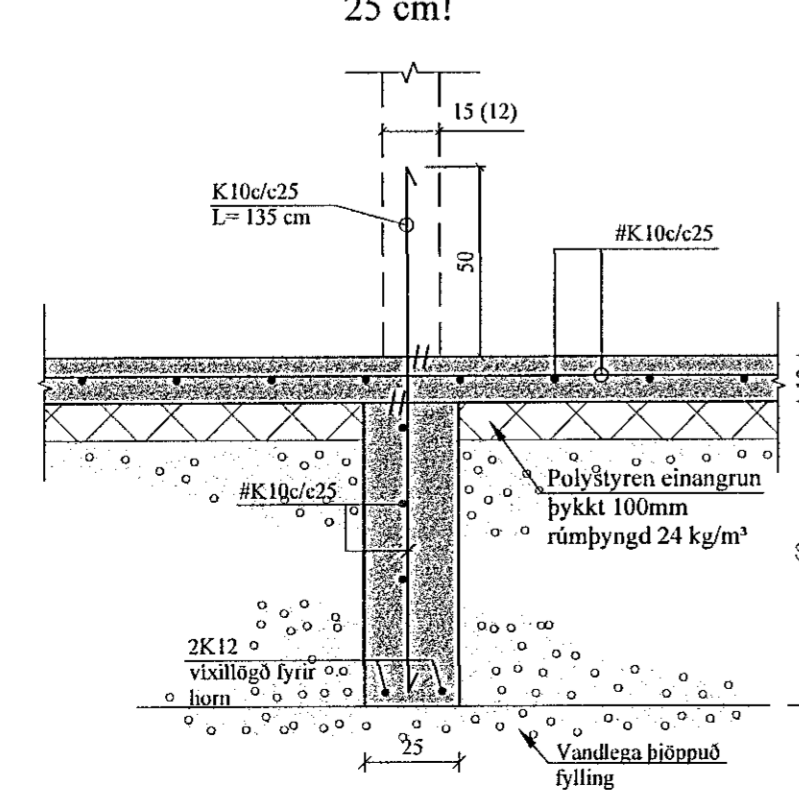


E2 SNID. 1:20

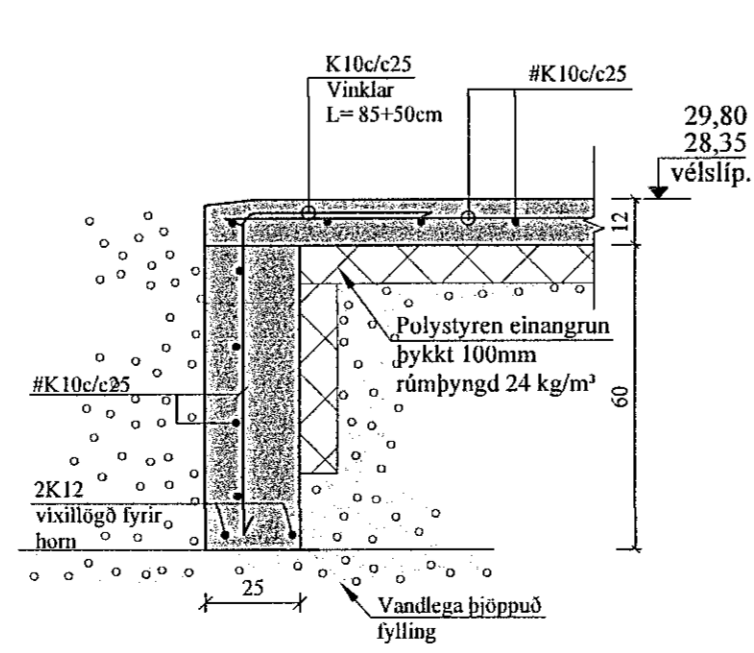
A2 SNID. 1:20 Útveggur



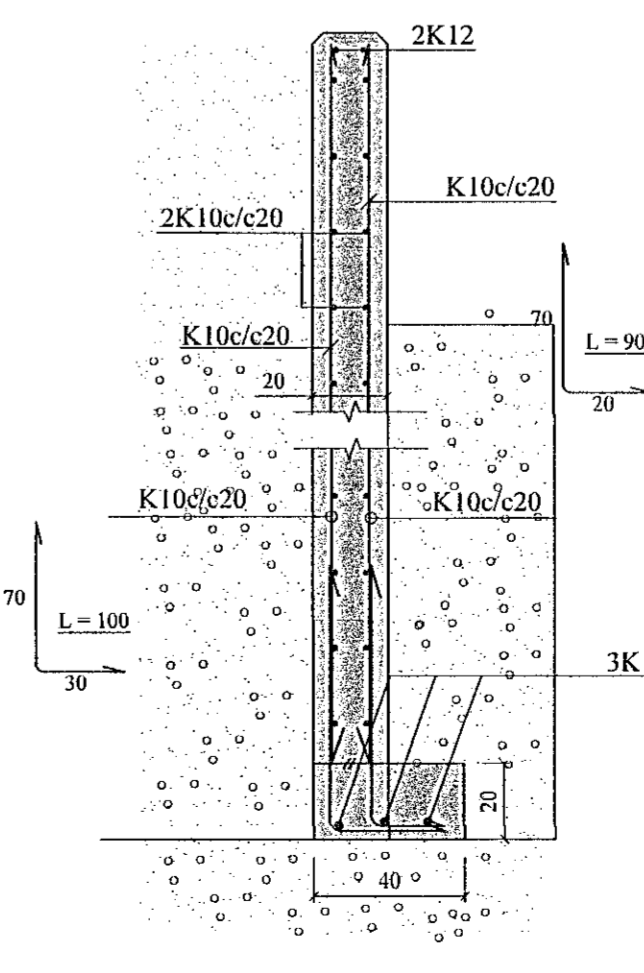
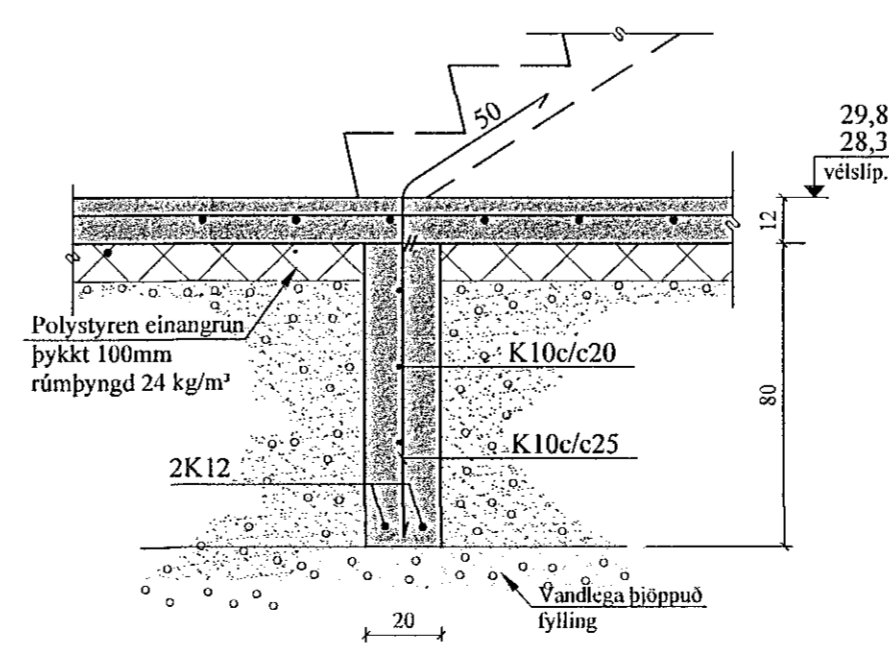
B2 SNID. 1:20 Innveggir. Í sniði B2' er veggþykkt 25 cm!



C2 SNID. 1:20 Útveggur



D2 SNID. 1:20 Stigi



JÓN KRISTJÁNSSON BYGGINGARVERKFRÆÐINGUR
KT: 210754-4829

BREYTINGAR

TILVÍSANIR:

SKÝRINGAR..... SJÁ TEIKN, NR. 1-01

ATH:
VERKTAKA ER HEIMILT AÐ NOTA Í BOTNPLÖTU
K 257 BENDINET Í STAD HEFÐBUNDINNA
BENDIÁRNA.

Vanda skal til þjöppunar á fyllingu
E2/E1 ≤ 2,3 - E2 ≥ 120 Mpa.

Í VEGGENDA OG UPP MEÐ GLUGGA- OG HURÐA-
OPUM KOMA 2K12, L = 130 CM.

Reikn.	JKR	Des. '21	Útgefið:	30.12.2021
Teikn.	VP	Des. '21	Kvarði:	1:50,
Áth.				1:20
Samþ.				

HÁDEGISSKARÐ 3 - 5 Nr. 1-02

Verkluti
UNDIRSTÖÐUR,
GRUNNMYND OG SNID.

Vinkinnstöðla
Jóna Kristjánsson ehf.
Búskúla 12
110 Reykjavík
Sími: 574 0022 Fax: 772-3154
Kt: 540817-0300
Netfang: jkris54@gmail.com