

FRÁRENSLISKERFI

Allt efni, lögn, prófun og frágangur skal vera samkvæmt ákvæðum staðals IST 65, IST 68 og viðeigandi reglugerðum.

PÍPUR:

Pípur í grunni og í jörðu: Pípur skulu vera úr PVC (grunnplast) og vera viðurkenndar til notkunar í jörð. Samsetningar með múffum og þétting með gúmmihringjum. Allar pípur skulu lagðar í beina línu með jöfnum halla milli brotpunkta. Öll brot framkvæmd með tengistykkjum. Þess skal gætt að pípur hvíli á belgunum en ekki aðeins múffum. Til að tryggja eðlilega þenslu, skal reka pípu í botn í hökkl, merkja pípunna við hákíðendann með mjúkum blýanti og draga síðan pípunna 10mm til baka. Píputengi mega þó ganga alveg í botn á hökkl. Frágangur og fylling umhverfis pípur skal vera í samræmi við IST 65.

Innanhússlagnir: Frárennislagnir innanhúss skulu vera úr PP plastpípu frá viðurkenndum framleiðendum og samsetningar með múffum og þétting með gúmmihringjum.

STÚTAR UPP ÚR BOTNPLÖTU:

Allir stútar, sem koma upp úr botnplötu skulu staðsetjast nákvæmlega skv. teikningum. Eftir að gengið hefur verið frá brún múffu í sömu hæð og óþússuð platan er, skal stúturnum lokað með plastloki með þétting, eftir að sannprófað hefur verið að allar leiðslur séu hreinar og í fullkomnu lagi.

EINANGRUN:

Frárennislagnir innanhúss skal einangra með 25mm steinullereinangrun, vefja um þær tvöföldum þykkum sisalþappa með álhúð og líma samskeytið með límbandi.

RÖRAUPPHENGI OG FESTINGAR:

Allar pípur í frárennisliskerfinu skal festa vandlega með þar til gerðum upphengjum og skal fara eftir leiðbeiningum framleiðanda og þeim stöðlum, sem þar um gilda.

STÚTAR ÚT ÚR VEGG:

Þar sem pípur koma út úr veggjum og tæki verða tengd við, skal vera ca. 10mm rauf milli pípu og veggis eða veggklæðningar. Í þessa rauf skal setja tróð og loka henni við ytri brún veggjar með polyuretankitti. Alla stúta skal staðsetja nákvæmlega skv. málsetningu á teikningum. Eftir að gengið hefur verið frá múffu út úr vegg, skal stúturnum lokað með plastloki, sem þéttist með gúmmihringjum, eftir að sannprófað hefur verið að allar leiðslur séu hreinar og í fullkomnu lagi.

Minnsti halli frárennislagna má vera 20‰.

SKÝRINGAR TÁKNA:

- Skolplögn
Regnvatnslögn
Jarðvatnslögn

- PLØ Plaströr úr stífu PVC í grunn / stífu PP innanhúss. Ø= þvermál
ST Steinsteypfrárennislör
BR Brunnur
PN Þakniðurfall
GN Gólfniðurfall
NF Niðurfall
ÚV Útloftunarentil
SN Svalaniðurfall
HBR Hreinsibrunnur
UL Pípa liggur undir lofti
N Númer á stofni
H Hreinsilok
20‰ Halli á lögn er 20 mm/metrar

SKAMMSTÖFNUM ÞRIFAT/EKJA - STÆRÐ VATNSLÁSS AÐ OG FRÁ TÆKI:

Table with 2 columns: Code (VS, HL, SV, EV, SB, BK, PV, UV) and Value (100/100, 32/40, 40/50, 40/50, 40/50, 40/50, 32/40, 40/50)

NEYSLUVATNSKERFI

Allt efni, lögn, prófun og frágangur skal vera samkvæmt ákvæðum staðals IST 67, reglugerð fyrir Vatnsveitu Reykjavíkur og Byggingareglugerð.

PÍPUR OG TENGISTYKKI:

Pípur utanhúss fyrir kalt vatn skulu vera úr PEH plasti frá Reykjalundi eða samsvarandi, gerð fyrir a.m.k. 10 kg/cm² vinnubrýsting. Plastlagnir í jörð skulu vera í a.m.k. 1,2 m dýpi frá jarðvegysfirbordi. Allar neysluvatnslagnir innanhúss skulu vera plast- eða álplastlagnir, sambærilegar við RAUTITAN flex/stabil frá REHAU eða sambærilegar með lagnaefnisvottorð frá Nýsköpunarmiðstöð Íslands. Tengistykki skulu vera frá sama framleiðanda.

EINANGRUN:

Nota skal glerullarhólka af viðurkenndri gerð. Einangrunarhólka skal vefja með plaststrími með hæfilegri skörun og líma samskeyti vandlega saman. Sérstaklega skal vanda til rakapétts frágangs kaldvatnslagnar.

Einangrunarþykkt skal vera sem hér segir:

Table with 3 columns: Heitt vatn, Pípuþvermál, Einangrunarþykkt = 20mm, 30mm, 40mm, 20mm

Eftir þrýstiprófun skal einangra og ganga frá öllum samskeytum, greinum og beygjum á sama hátt.

AFRÉTTIR STÚTAR:

Allir stútar út úr vegg, til tengingar við tæki, skulu afréttir. Stútana skal festa tryggilega og skal láta þá ná hæfilega langt út fyrir endanlegan vegg. Stúta skal tengja saman með "unionum" svo tryggt sé að þeir séu samstíða, þegar tæki eru tengd.

PÍPUUPPHENGI OG FESTINGAR:

Allar pípur í neysluvatnskerfinu skulu hengjast upp eða festast þar sem þær liggja. Mesta fjarlægð milli upphengja má vera 1 meter undir loftum og 1 meter á veggjum. Hengja skal pípurarnar upp með sérstökum pípuupphengjum af Mefa gerð (Mefa Rohrselle) eða öðrum upphengjum af samsvarandi gerð. Öll upphengi skulu hafa gúmmifóðringar næst pípu. Þar sem pípur í neysluvatns- og hitakerfi liggja samstíða skulu þær settar á sameiginlegar rölur. Festur koma þar sem sýnt er á teikningum.

LOFTPÚÐAR:

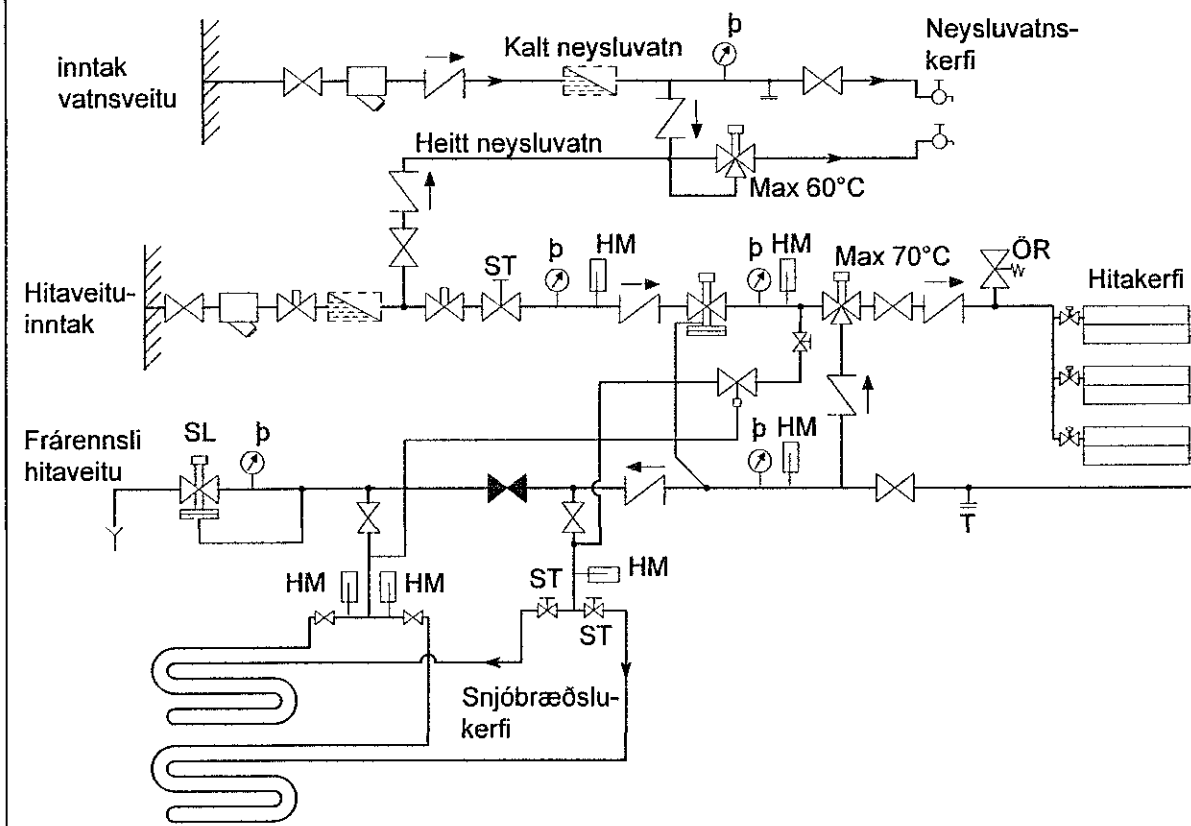
Setja skal loftpúða þar sem sýnt er á teikningum. Loftpúðar skulu vera 300mm langir og þvermál þeirra skal vera jafnt þvermáli viðkomandi stofns eða greinar frá aðaleð.

ÞRÝSTIPRÓFUN LAGNA:

Neysluvatnslögn skal þrýstiprófuð með minnst 15 kg/cm² vatnsþrýstingi á eftirfarandi hátt:
1) Forþrófun: Setja skal minnst 15 kg/cm² vatnsþrýsting á kerfið. Eftir 30 mín. skal mæla þrýsting og sömuleiðis eftir 60 mín. Mesti leyfilegi þrýstimunur er 0,6 bar.
2) Aðalþrófun: Setja skal minnst 15 kg/cm² vatnsþrýsting á kerfið. Eftir 120 mín. skal mæla þrýsting. Mesti leyfilega þrýstifall er 0,2 bar.

Sé um leka að ræða skal verktaki gera við leka og endurtaka prófunina á sinn kostnað. Við ofangreinda prófun skal eftirlitsmaður verkkaupa kallaður á vettvang í byrjun og við lok prófunarinnar og skal hann taka verkið út og samþykka prófunina. Verktaka ber að sjá um úttekt byggingarfulltrúa á prófunum þessum.

KERFISMYND LAGNA FYRIR EINFALT KERFI



HITAKERFI

Allt efni, lögn, prófun og frágangur skal vera samkvæmt ákvæðum staðals IST 69 og reglugerð um hitalagnir í Reykjavík.

PÍPUR OG TENGISTYKKI:

Allar pípur í hitakerfi skulu vera venjulegar svartar pípur skv. DIN 2440. Efnisgæði skulu vera St. 33-2 skv. DIN 17100. Tengistykki skulu vera af sömu gerðum.

Allar pípur í gólfhitakerfi skulu vera hitaþolnar plastpípur með súrefniskápu, Wirso-pex eða samsvarandi og þola allt að 90°C við 6 kg/cm² þrýsting.

EINANGRUN:

Nota skal glerullarhólka af viðurkenndri gerð. Einangrunarhólka skal vefja með plaststrími með hæfilegri skörun og líma samskeyti vandlega saman.

Einangrunarþykkt skal vera sem hér segir:

Table with 2 columns: Pípuþvermál (≤20mm, 25-50mm, 65mm) and Einangrunarþykkt (20mm, 30mm, 40mm)

Eftir þrýstiprófun skal einangra og ganga frá öllum samskeytum, greinum og beygjum á sama hátt.

OFNAR:

Ofnar skulu vera í samræmi við IST 69.1.

Ofnar eru Runtal ofnar eða sambærilegir. Þess skal gætt að lengd og hæð ofna sé sem næst þeim hámarksnálmálum, sem uppgæfin eru í ofnaskrá.

Uppgæfin varmgjöf ofna miðar við hitafall vatns frá 80°C niður í 40°C.

Allir ofnar skulu hengdir á örugg vegghengi eða standa á stólum og skal frágangur þeirra gerður í samræði við verkkaupa. Athuga skal vel að ofnar séu rétt staðsettir.

Á hverjum ofni skal vera stillilí, loftskrúfa og sjálfvirkur ofnloki. Gerð og staðsetning ofnloka kemur fram á rúmmýndum.

Verktaki skal stíla rennsli milli ofna á stillilétum, þannig að allir ofnar hitni jafn vel, svo og alla stilliloka til þrýstingsjöfnunnar milli greina.

PÍPUUPPHENGI OG FESTINGAR:

Allar pípur í hitakerfinu skulu hengjast upp eða festast þar sem þær liggja. Mesta fjarlægð milli upphengja má vera 2 metrar undir loftum en 1 meter á vegg. Hengja skal pípurarnar upp með sérstökum pípuupphengjum af Mefa gerð (Mefa Rohrselle) eða öðrum upphengjum af samsvarandi gerð. Öll upphengi skulu hafa gúmmifóðringar næst pípu. Þar sem pípur í neysluvatns- og hitakerfi liggja samstíða skulu þær settar á sameiginlegar rölur. Festur koma þar sem sýnt er á teikningum.

MÁLUN PÍPA:

Allar pípur í hitakerfinu skal mála með ryðvarnarmálingu, t.d. Oxyd menjumálingu eða með asfaltmálingu eins og reglugerð segir til um.

Allar sýnilegar óeinangraðar pípur skulu málast í þeim litum sem verkkaupi ákveður.

ÞRÝSTIPRÓFUN LAGNA:

Ofnakerfi skal þrýstiprófa með 6 kg/cm² vatnsþrýstingi áður en samskeyti eru einangruð og skal þrýstingur standa í 24 klst. án þess að falla. Athuga skal hvort smit sjáist á samskeytum. Eftir að hitakerfi hefur verið þrýstiprófað og stillt, skal það skolað vandlega út.

Gólfhitakerfi skal þrýstiprófa með 4 kg/cm² vatnsþrýstingi áður en það er steypit inn og skal þrýstingurinn standa í 24 klst. án þess að falla. Engin samskeyti mega vera á innsteyptri lögn. Sé um leka að ræða skal verktaki gera við leka og endurtaka prófunina á sinn kostnað. Við ofangreinda prófun skal eftirlitsmaður verkkaupa kallaður á vettvang í byrjun og við lok prófunarinnar og skal hann taka verkið út og samþykka prófunina. Verktaka ber að sjá um úttekt byggingarfulltrúa á prófunum þessum.

SNJÓBRÆDSLUKERFI

PÍPUR OG TENGISTYKKI:

Snjóbræðslupípur skulu vera polypropylen-, polybutylen- eða pex plastpípur og vera viðurkenndar af byggingarfulltrúa til notkunar í slík kerfi. Tengistykki skulu vera úr kopar og ætluð sérstaklega fyrir plastpípur.

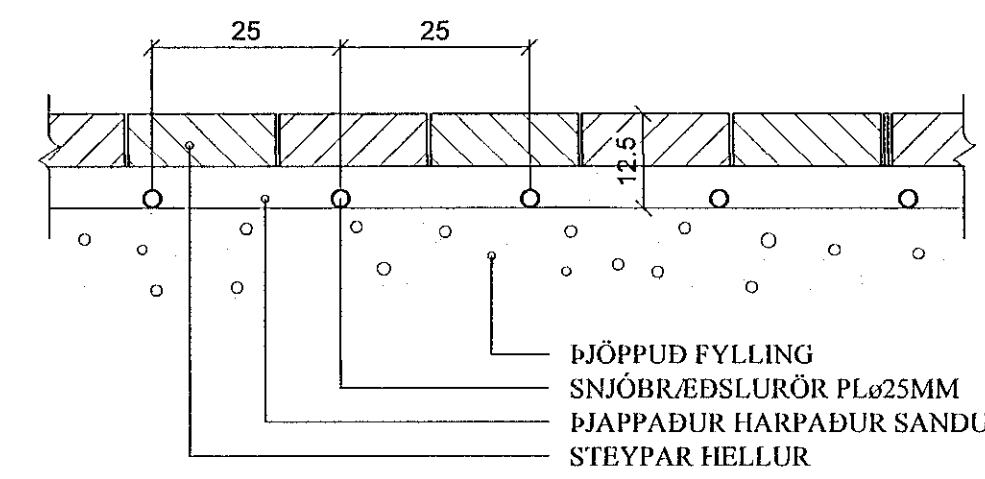
FRÁGANGUR PÍPNA:

Innsteyptar snjóbræðslupípur skulu vera án tengistykkja. Þar sem pípur koma út úr sleypu, skal setja hlífðröpu utan um pípu. Til að halda tilskildri fjarlægð milli pípa á snjóbræddu svæði, skal nota fjarlægðarstær eftir þörfum. Þar sem snjóbræðslupípur liggja að svæðum, sem bræða skal af, skulu pípur liggja á ca. 400mm dýpi og vera einangraðar með 20mm Armaflex einangrun eða samsvarandi.

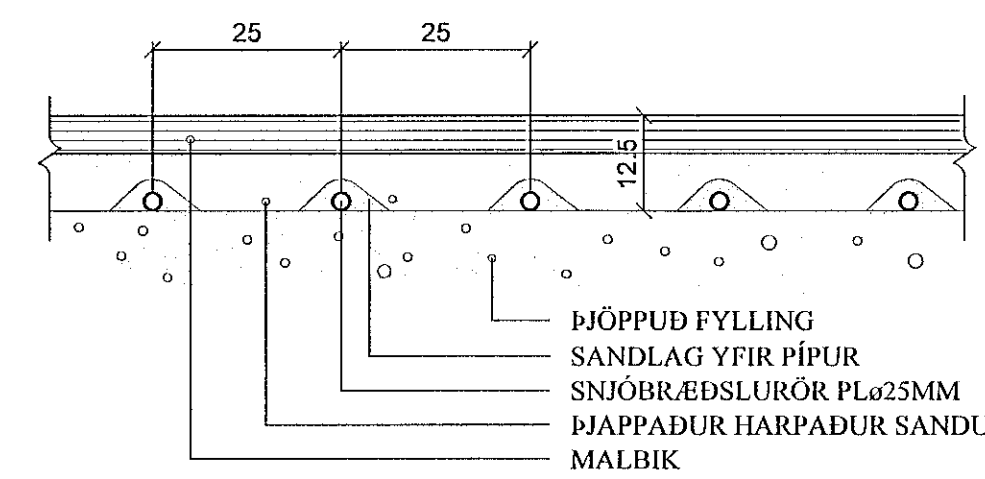
ÞRÝSTIPRÓFUN LAGNA:

Snjóbræðslukerfið skal þrýstiprófað með 5 kg/cm² vatnsþrýstingi, sem skal standa í 24 klst., án þess að falla. Prófunin skal fara fram áður en lögnin er sleypit inn eða fyllt yfir hana. Við ofangreindar prófanir skal verkkaupi kallaður á vettvang í byrjun og við lok prófunar og skal hann taka verkið út og sannreyna prófunina.

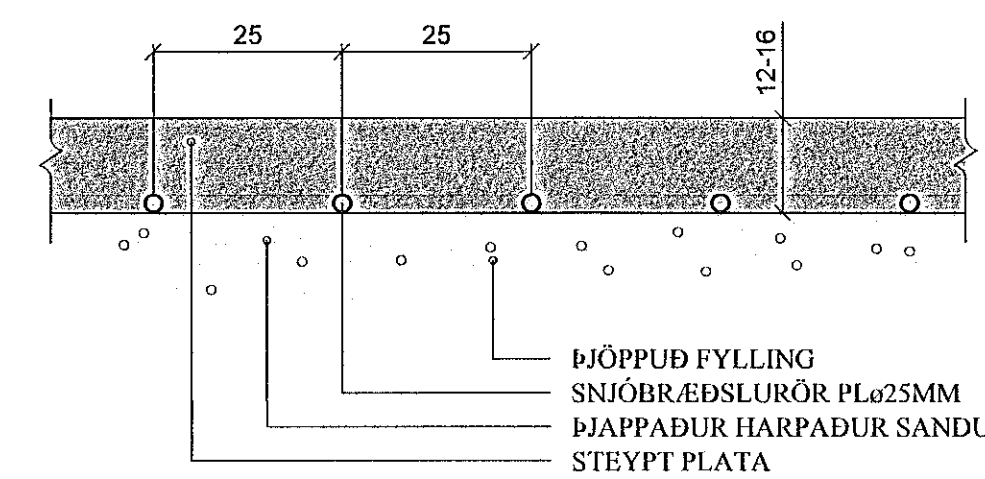
SNID Í SNJÓBRÆDSLUNDIR HELLULÖGN. 1:10



SNID Í SNJÓBRÆDSLUNDIR MALBIK. 1:10



SNID Í SNJÓBRÆDSLUNDIR STEYPTRI PLÖTU. 1:10



ALMENNT - SKÝRINGAR TÁKNA

- Heitt neysluvatn
Kalt neysluvatn
Framrás hitaveitu
Bakrás hitaveitu
Framrás snjóbræðslu
Bakrás snjóbræðslu
Þrýstjafnari / slaufuloki
Hemill
Einstefnuloki
Kúluloki / renniloki
Stílliloki
Öryggislöki
Sía
Tæming
Vatnsmælir
Hitamælir
Þrýstímælir
Hita- og þrýstímælir
Dæsla
Loftskrúfa
Þrýstíminkari
Mótorloki (M), Segulloki (S)
Hitaskynjari

- PN pípa liggur niður á næstu hæð
PU pípa liggur upp á næstu hæð
IV pípa liggur í vegg
AV pípa liggur utan á vegg
ø50 þvermál rörs er 50 mm (nafnmál)
BS brunaslanga
G garðkrani

JÓN KRISTJÁNSSON BYGGINGARVERKFRÆÐINGUR
KT: 210754-4829

BREYTINGAR

ATHUGIÐ:
Almennar skýringar gilda nema annað sé tekið fram á sérteikningum.

Table with 4 columns: Reikn., JKR, Des. '21, Útgefið: 30.12.2021

HÁDEGISSKARÐ 3 - 5 Nr. 2-01

Verklutni
PÍPULAGNIR,
ALMENNAR SKÝRINGAR.
Verktáknabroti
Jón Kristjánsson ehf
Bíkhúsið 12
110 Reykjavík
Sími: 537-0002 Síma: 772-3154
Kt. 540517-0300
Netfang: jkr@is4@gmail.com

Sambýkt í þannu
12. Maí 2022
Byggingarfulltrúi í Malbi. í Jón