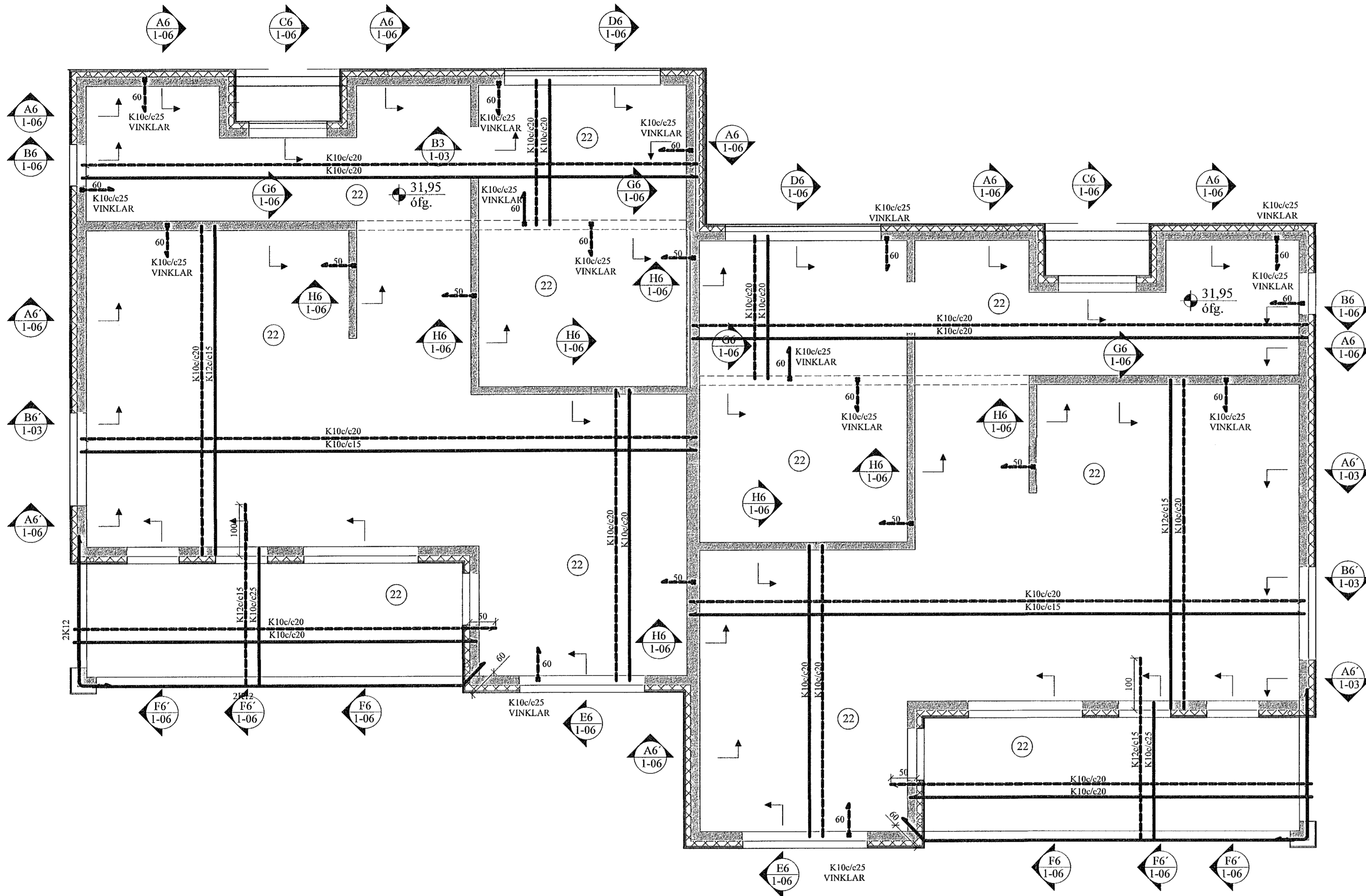


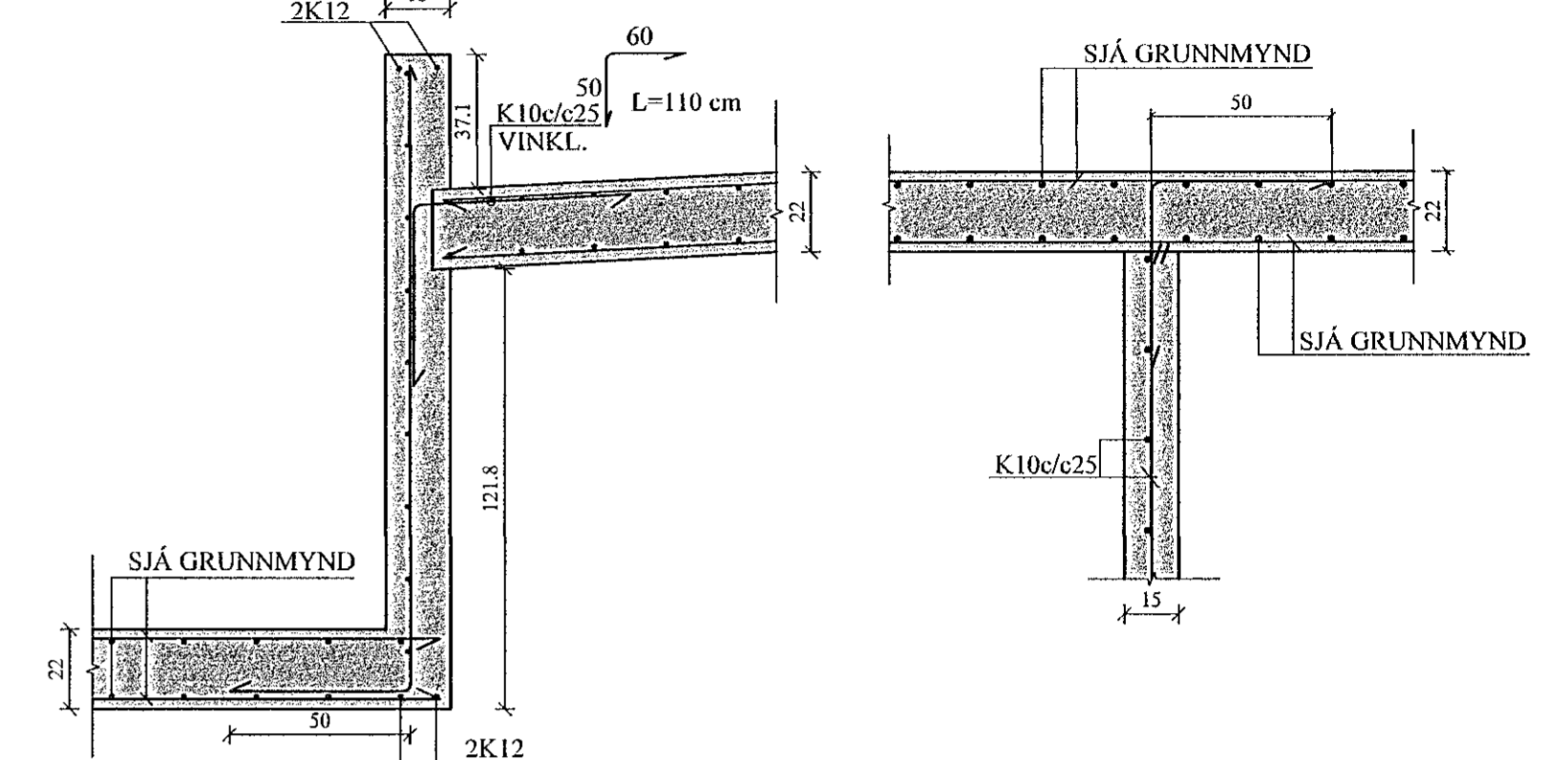
PLATA YFIR 2. HÆÐ, GRUNNMYND. 1:50

Sambýkkt þann
20. maí 2022
Byggingarverkefni 1 Hálfaríði

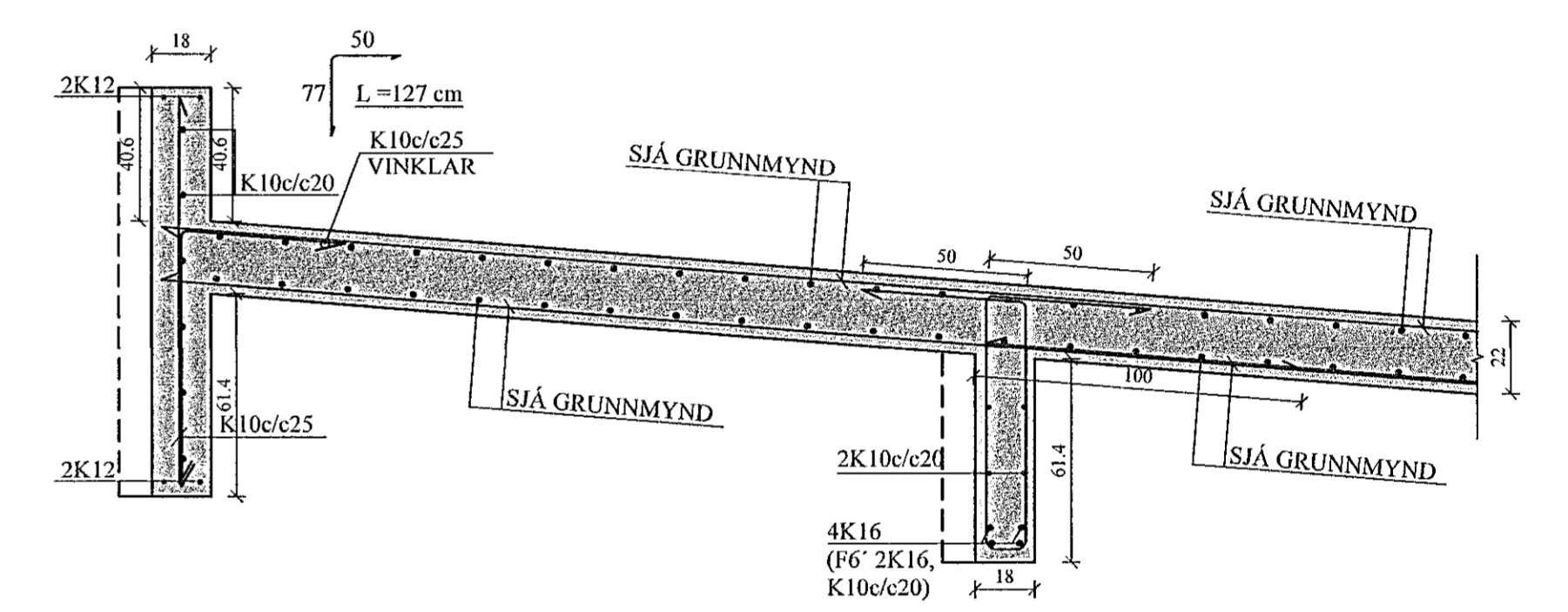


G6 SNID. 1:20

H6 SNID. 1:20



F6 SNID. 1:20



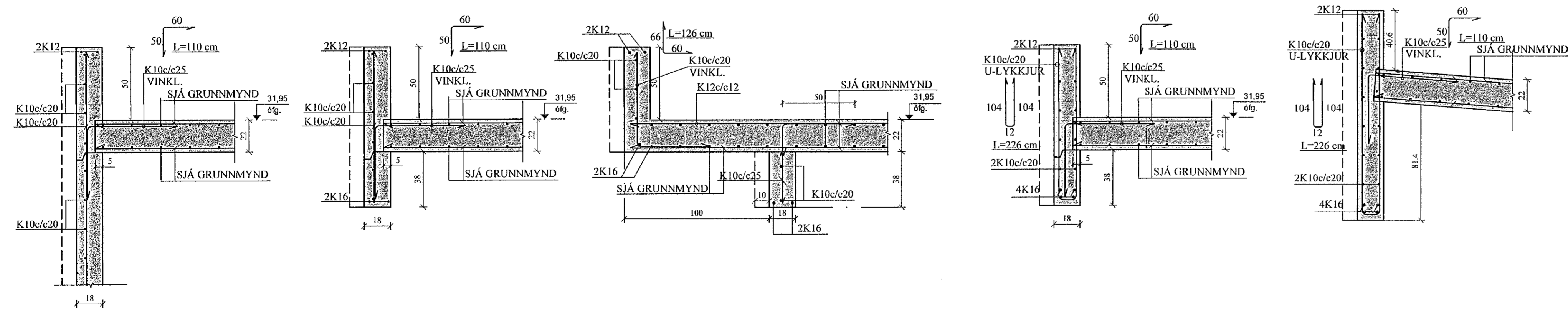
A6 SNID. 1:20

B6 SNID. 1:20

C6 SNID. 1:20

D6 SNID. 1:20

E6 SNID. 1:20



JÓN KRISTJÁNSSON BYGGINGARVERKFRÆÐINGUR
KT: 210754-4829

BREYTINGAR

TILVÍSANIR:
SKÝRINGAR..... SJÁ TEIKN. NR. 1-01

Reikn.	JKR	Des. '21	Útgefð:	19.01.2022
Teikn.	VP	Des. '21	Kvarði:	1:50,
Ath.				1:20
Samb.				

HÁDEGISSKARÐ 13 - 15 Nr. 1-06
Hafnarfjörður

Verkhúti
PLATA YFIR 2. HÆÐ,
GRUNNMYND.
SNID.

Verkfræðistofa
Jóns Kristjánssonar ehf.
Bláshólsta 12
110 Reykjavík
Sími: 531-0902 Fax: 772-3154
Netfang: jkr@54@gmail.com