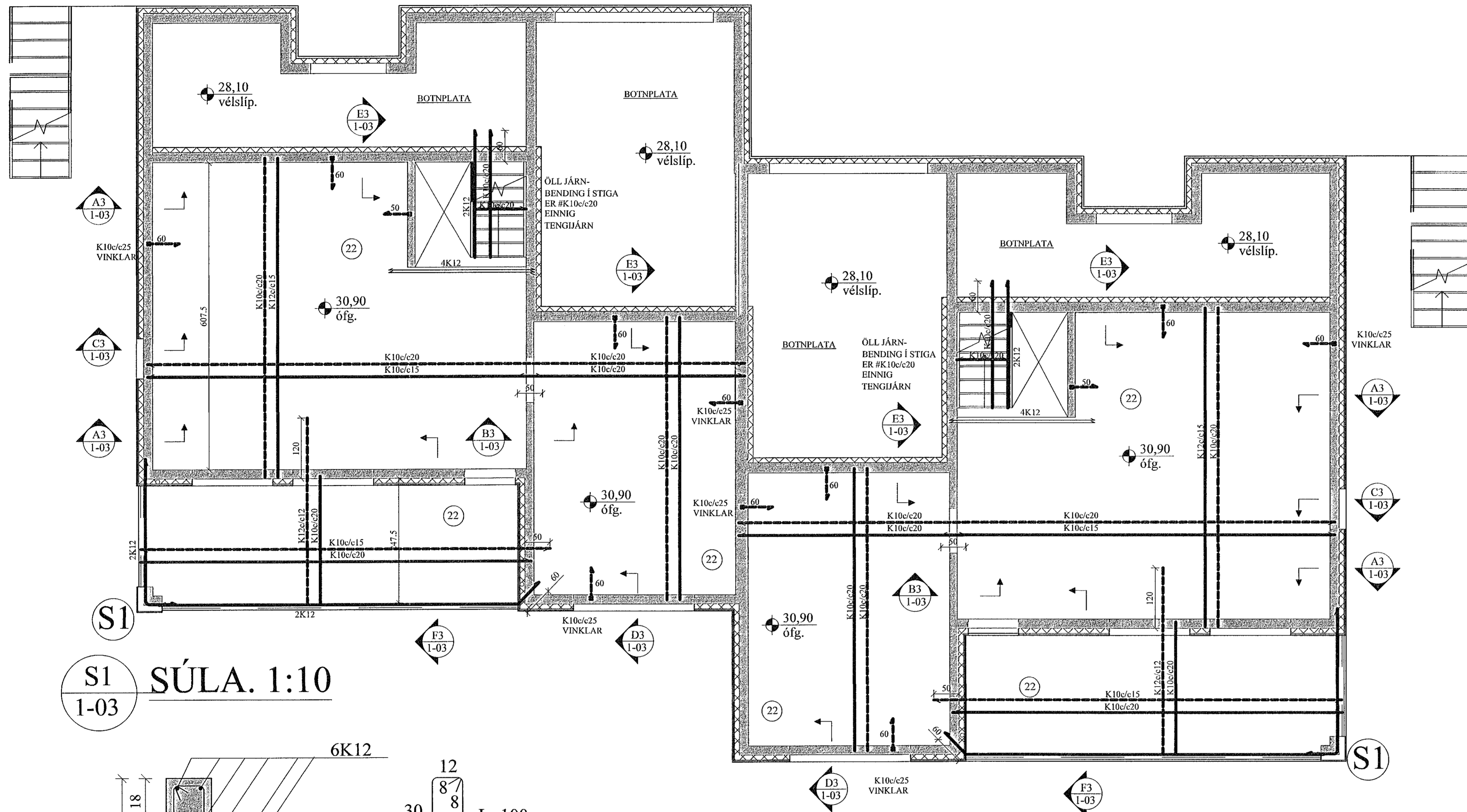
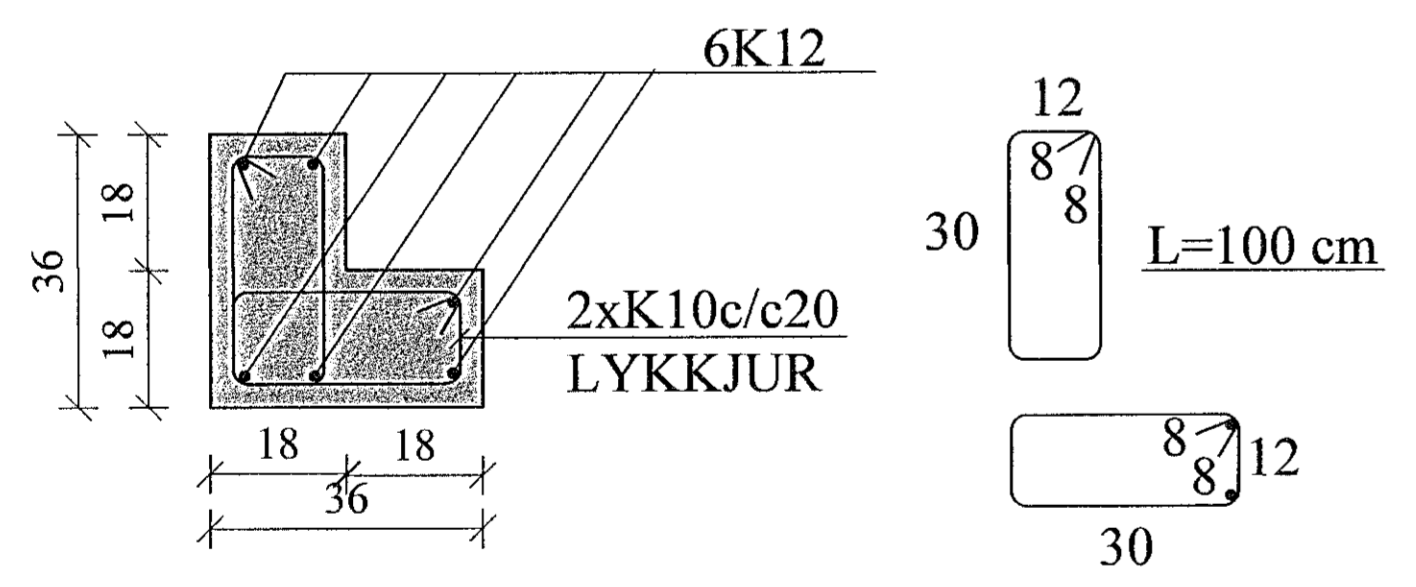


PLATA YFIR 1. HÆÐ, GRUNNMYND. 1:50

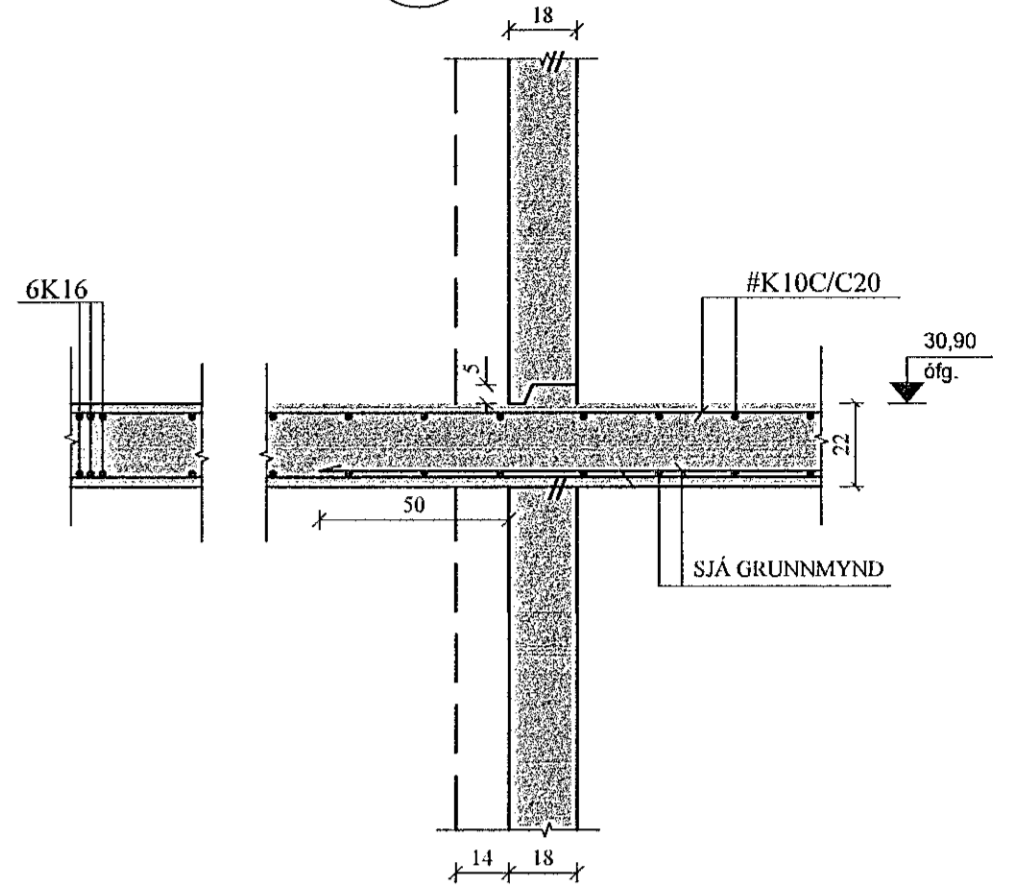
Sambýkt þann
20. maí 2022
Bygginguáhrómi 11 Hafnarfirði



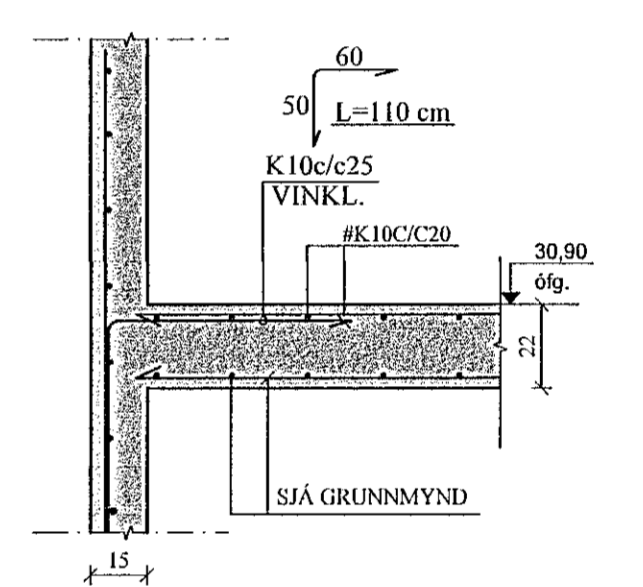
S1 SÚLA. 1:10



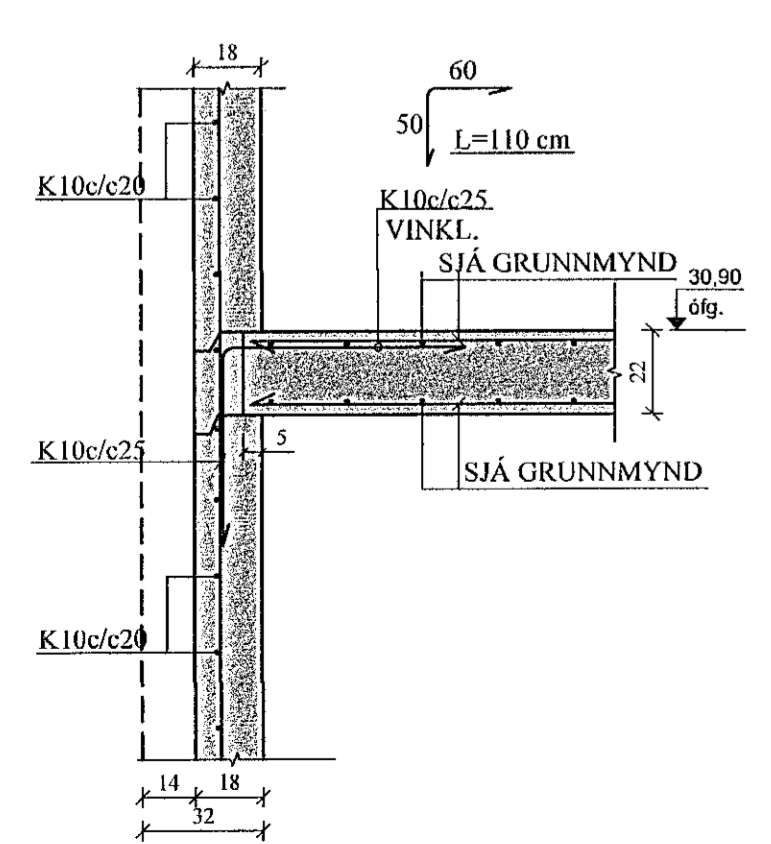
F3 SNID. 1:20



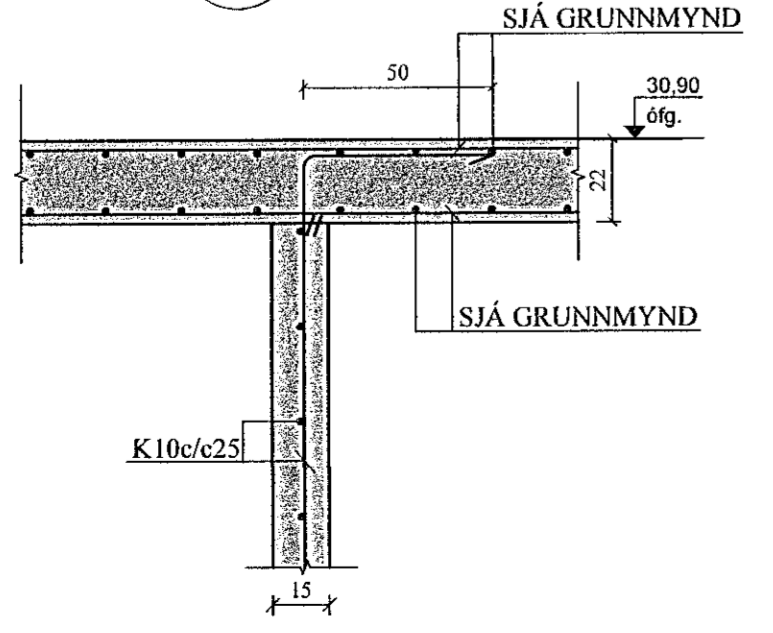
E3 SNID. 1:20



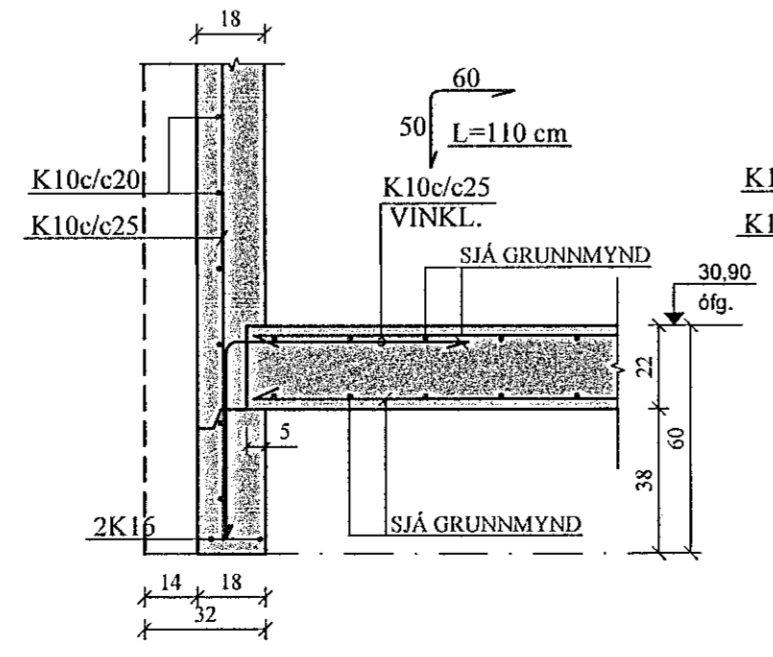
A3 SNID. 1:20



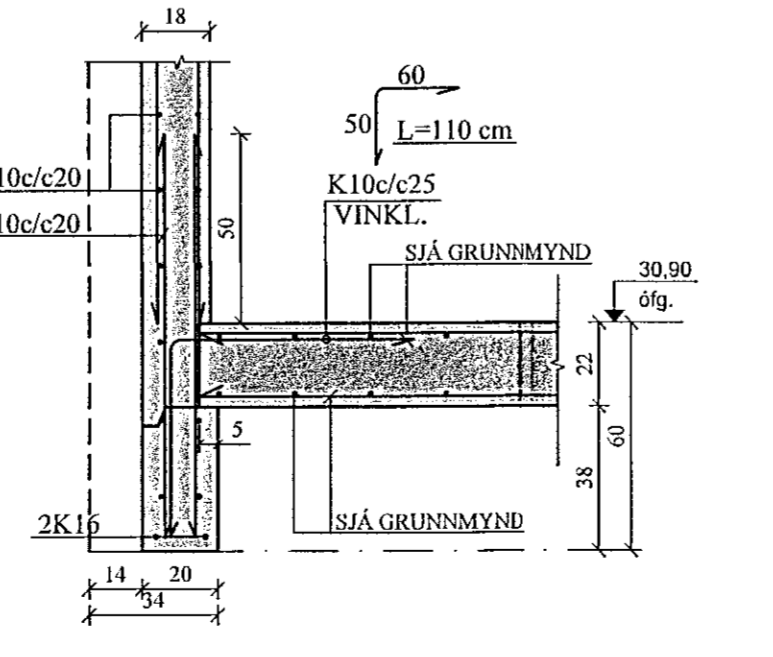
B3 SNID. 1:20



C3 SNID. 1:20



D3 SNID. 1:20



JÓN KRISTJÁNSSON BYGGINGARVERKFRÆÐINGUR
KT: 210754-4829

BREYTINGAR

TILVÍSANIR:
SKÝRINGAR..... SJÁ TEIKN. NR. 1-01

Reikn.	JKR	Des. '21	Útgefið	30.12.2021
Teikn.	VP	Des. '21	Kvarði:	1:50,
Alh.				1:20
Samþ.				

HÁDEGISSKARD 7 - 9 Nr. 1-03
Halnarfjörður

Verkhluði
PLATA YFIR 1. HÆÐ,
GRUNNMYND.
SNID.

Verkefisstjóri
Jón Kristjánsson ehf
Bískúfstra 12
110 Reykjavík
Sími: 537-0002 Fax: 772-3154
Íd: 54057-0300
Netfang: jkr54@gmail.com