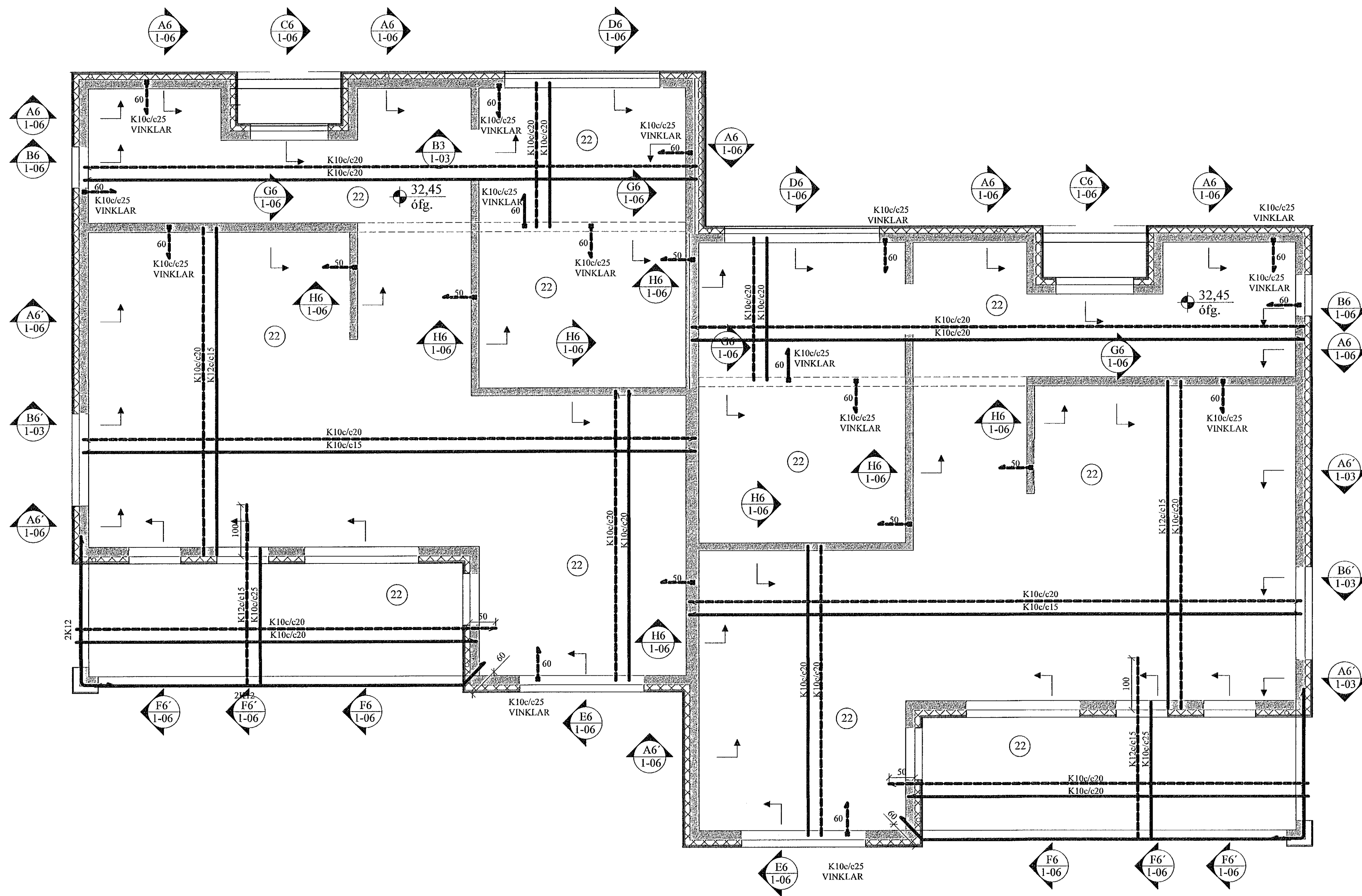


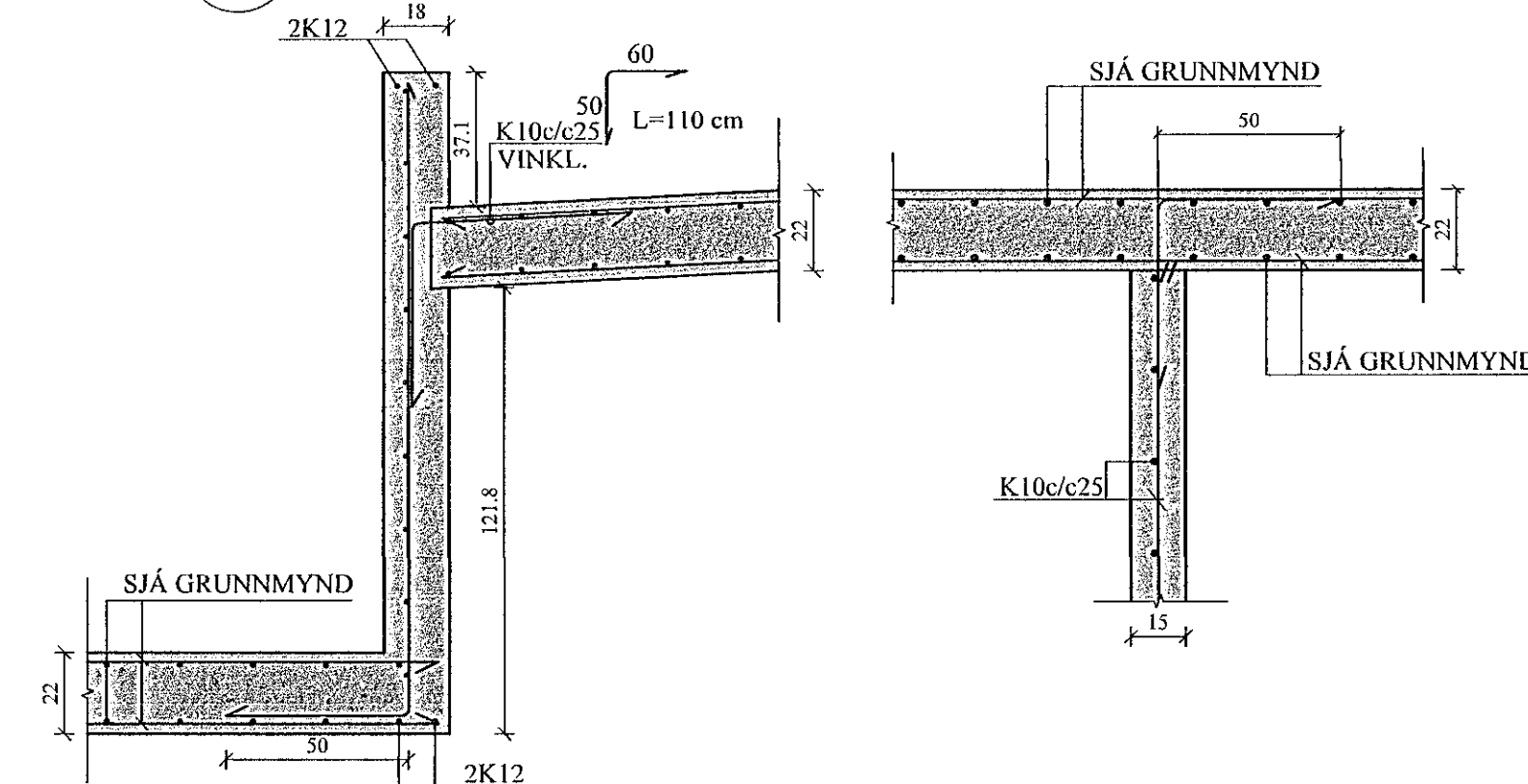
PLATA YFIR 2. HÆÐ, GRUNNMYND. 1:50

Samþykkt þann
23. maí 2022
Byggingarfræðingur / Háskólinn í Hálfarfirði

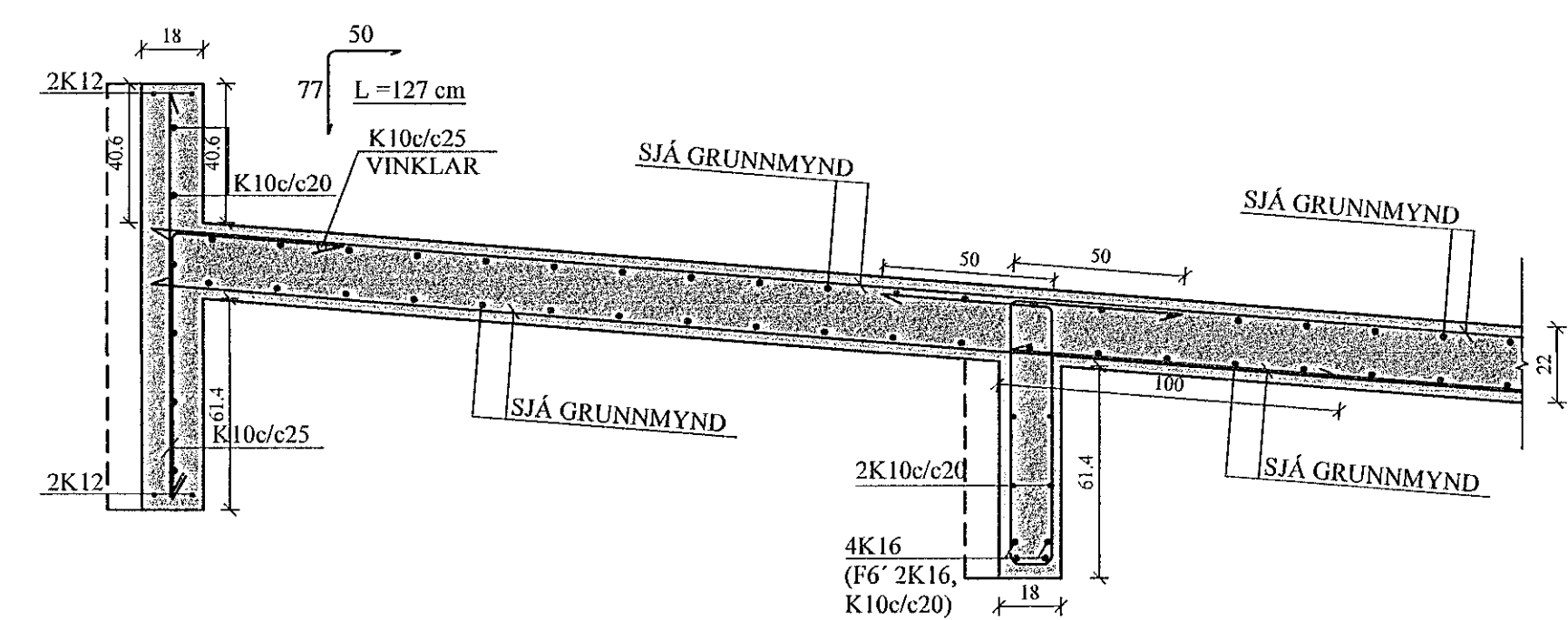


G6 SNID. 1:20

H6 SNID. 1:20



F6 SNID. 1:20



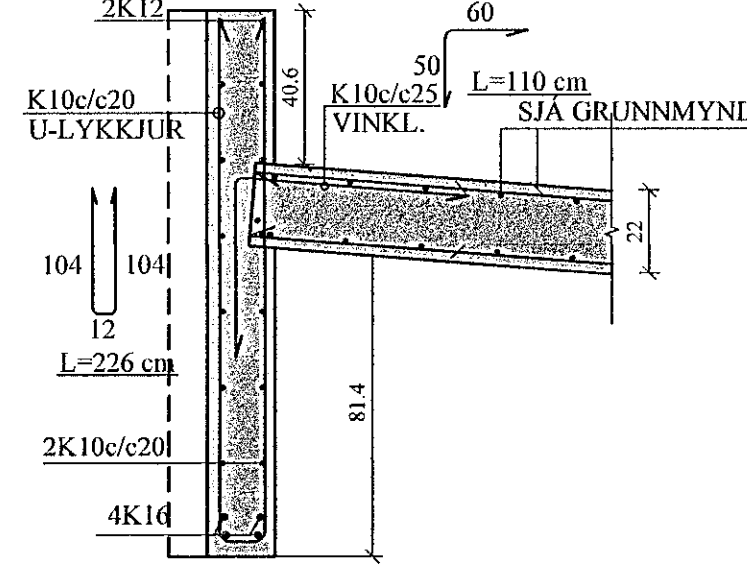
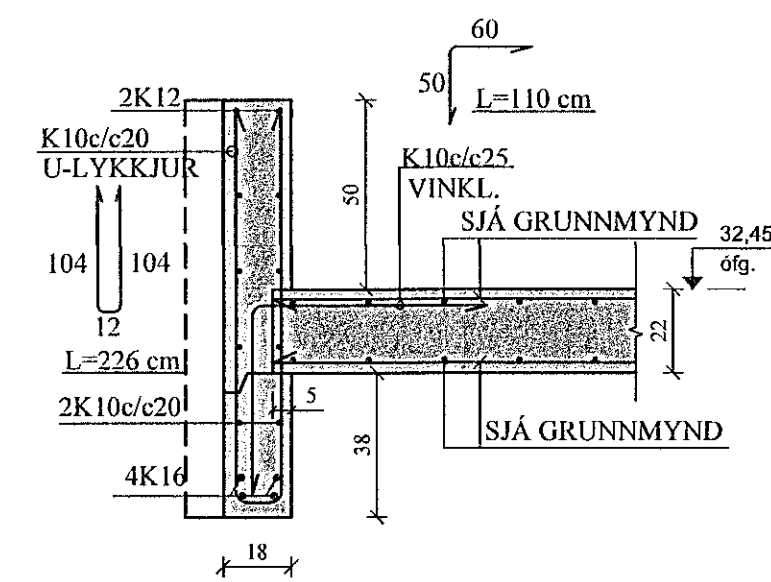
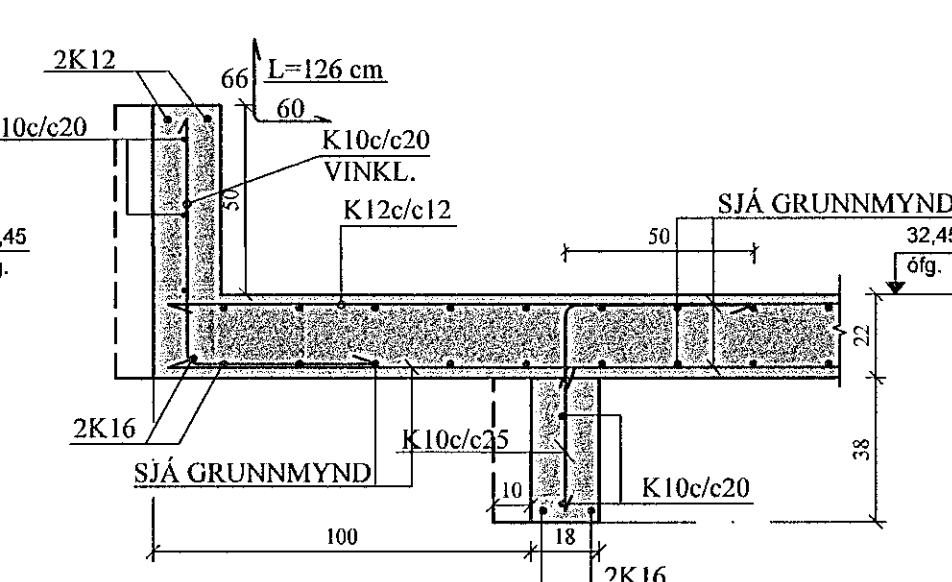
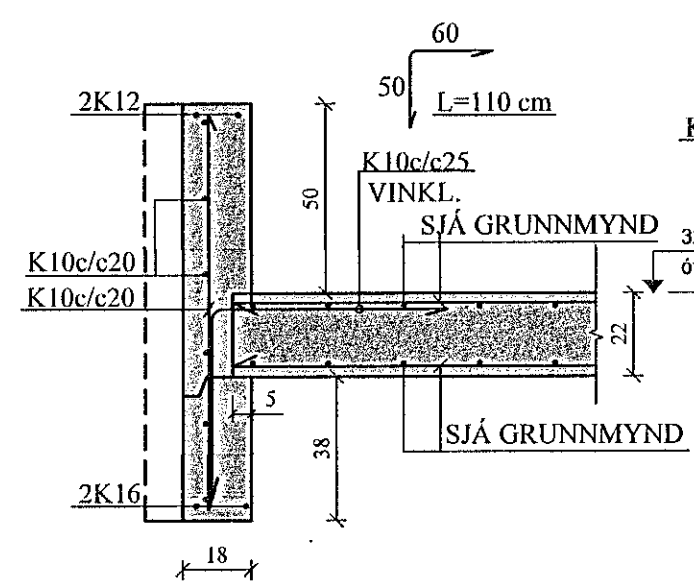
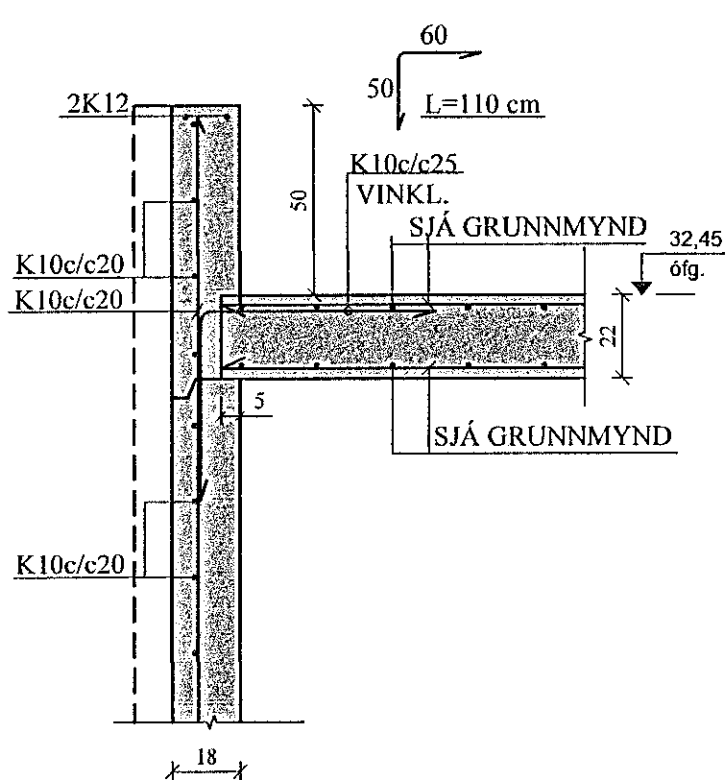
A6 SNID. 1:20

B6 SNID. 1:20

C6 SNID. 1:20

D6 SNID. 1:20

E6 SNID. 1:20



JÓN KRISTJÁNSSON BYGGINGARVERKFRÆÐINGUR
KT: 210754-4829

BREYTINGAR

TILVÍSANIR:

SKÝRINGAR..... SJÁ TEIKN. NR. 1-01

Handwritten signature

Reikn.	JKR	Des. '21	Útgefð.	19.01.2022
Teikn.	VP	Des. '21	Kvardi:	1:50,
Ath.				1:20
Samþ.				

HÁDEGISSKARÐ 7 - 9 Nr. 1-06

Verkhúti
PLATA YFIR 2. HÆÐ,
GRUNNMYND.
SNID.

Verkhúti
Jón Kristjánsson ehf
Bíldaláta 12
110 Reykjavík
Sími: 537 6000 Fax: 772 3154
KE 540817/0300
Netfang: jkris54@gmail.com