

SKÝRINGAR FYRIR GÓLFHITALAGNIR:

1.
 - a. **Í DREIFIRÖRUM:** Í LAGNASTOKKUM PEXRÖR MED SÚREFNISKÁPU, EINANGRUD MED DRAGHÖLKUM Í ÁLKÁPU, (t.d. Wirsbo- evalPEX) OG Í STEYPTUM GÓLFPLÖTUM SÖMU RÖR Í VEL SVEIGJANLEGU PEH BYLJURÖRI ("RÖR Í RÖR").
 - b. **Í GÓLFMOTTUM:** PEXRÖR MED SÚREFNISKÁPU GERÐAR FYRIR 60°C OG 0.6 MPa Í 50 ÁR. (t.d. Wirsbo- evalPEX). RÖRIN SKULU VIÐURKENND AF RB.
 - c. **Í DEILIRÖRUM:** AFSINKUNARI-OLIN MESSINGRÖR Ø20 FRÁ SAMA FRAMLEIDANDA OG PEXRÖRIN.
2. ÁÐUR EN SAMSEYTI Á PÍPUM ERU HULIN, SKAL PRÓFA ALLAR LAGNIR MED 6 BAR ÞRÝSTINGU OG ÞAÐ LÁTIÐ STANDA Í 30 MÍN. EN ÞÁ ER ÞRÝSTINGUR LÁTINN FALLA SNÖGGT NIÐUR Í 0.5 SINNUM INNTAKSÞRÝSTING. FARI HANN ÞÁ LÍTLEGA UPP ER HANN LÁTINN STANDA Í 90 MÍN. FALLI ÞRÝSTINGUR EKKI Á ÞEIM TÍMA ER KERFID ÞÉTT. ÁTHUGA SKAL ÖLL SAMSEYTI.
3. FESTA SKAL UTANLIGGIJANDI LAGNIR MED 1200 mm MILLIBILI.
4. HREINSA SKAL ÖLL ÖHREININDI OG SVARF ÚR LÖGNUM.
5. SETJA SKAL RIFFLUÐ HLÍÐARRÖR FYRIR 20 mm SLÖNGUR TIL VARNAR ÞAR SEM PÍPUR FARA GEGNUM VEGGI, GÓLF, TENGIJAST KISTUM OG Á FRAMRÁSARLAGNIR AD MOTTUM.

AFL GÓLFHITALAGNAR:

Nr. 9			
Nr.	Lengd (m)	Afl (W)	Rými
1	104	2080	Herbergi/gangur
2	55	1100	Herbergi
3	59	1180	Herbergi
4	40	800	Þvottur/baðherbergi
Alls:		5160	

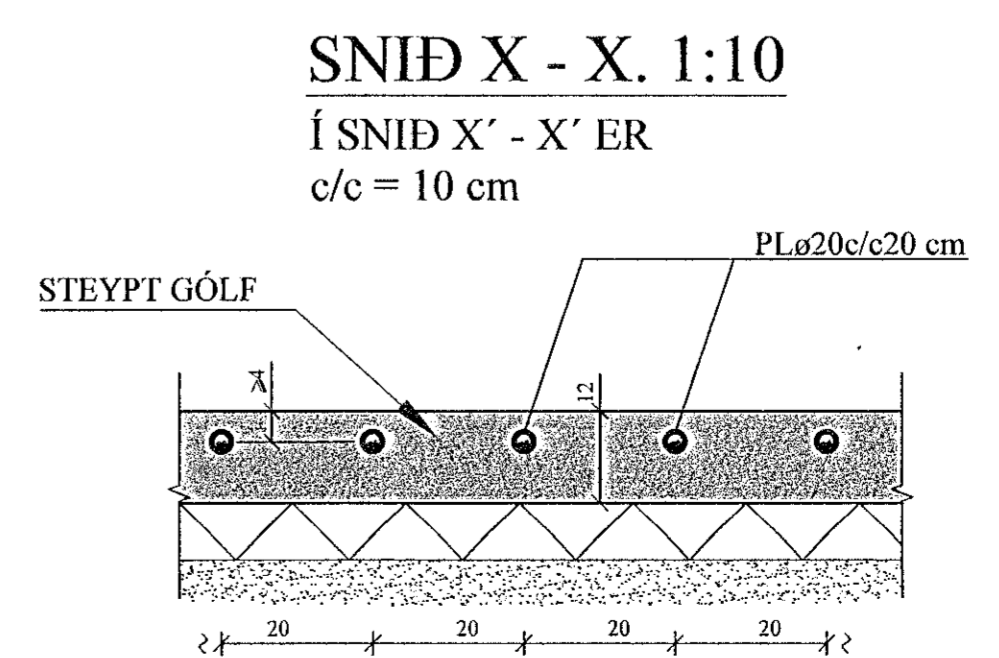
AFL GÓLFHITALAGNAR:

Nr. 7			
Nr.	Lengd (m)	Afl (W)	Rými
1	104	2080	Herbergi/gangur
2	55	1100	Herbergi
3	59	1180	Herbergi
4	40	800	Þvottur/baðherbergi
Alls:		5160	

GÓLFHITALÖGN:
PL020c/c20 cm, INNSTEYPT,
NEMA ANNAD SÉ TEKID FRAM

HANDKLÆÐAOFNAR:

Nr. ofns	Afköst W	Mestu mál (mm)			Stúta-staða	Ofnagerð	Ath.
		Hæð	Lengd	Þykkt			
1.01	250	1200	500	50	E-F	-	Bað
1.02	250	1200	500	50	E-F	-	Bað



JÓN KRISTJÁNSSON BYGGINGARVERKFRÆÐINGUR
KT: 210754-4829

BREYTINGAR

TILVÍSANIR:
SKÝRINGAR..... SJÁ TEIKN. NR. 2-01

Reikn.	JKR	Des. '21	Útgáfudagur:	30.12.2021
Teikn.	VP	Des. '21	Kvarði:	1:50
Ath.				1:10
Samþ.				

HÁDEGISSKARÐ 7 - 9 Nr. **2-06**
Hálfarfró

Verkhluti
GÓLFHITAKERFI, 1. HÆÐ.
GRUNNMYND,
SKÝRINGAR OG SNID.

Verkefni
Jóna Kristjánsson ehf
Bíldahlóa 12
110 Reykjavík
Sími: 537 0002 Sími: 772-3154
Kl: 540817-0300
Netfang: jkris54@gmail.com