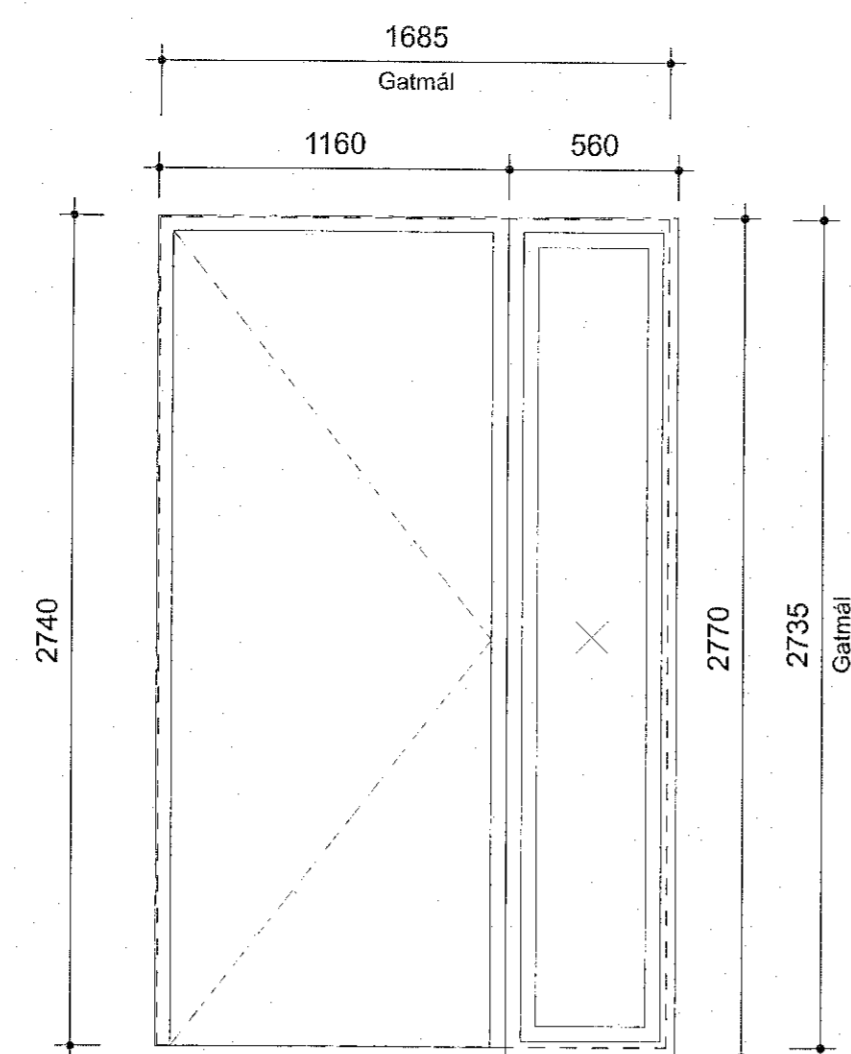
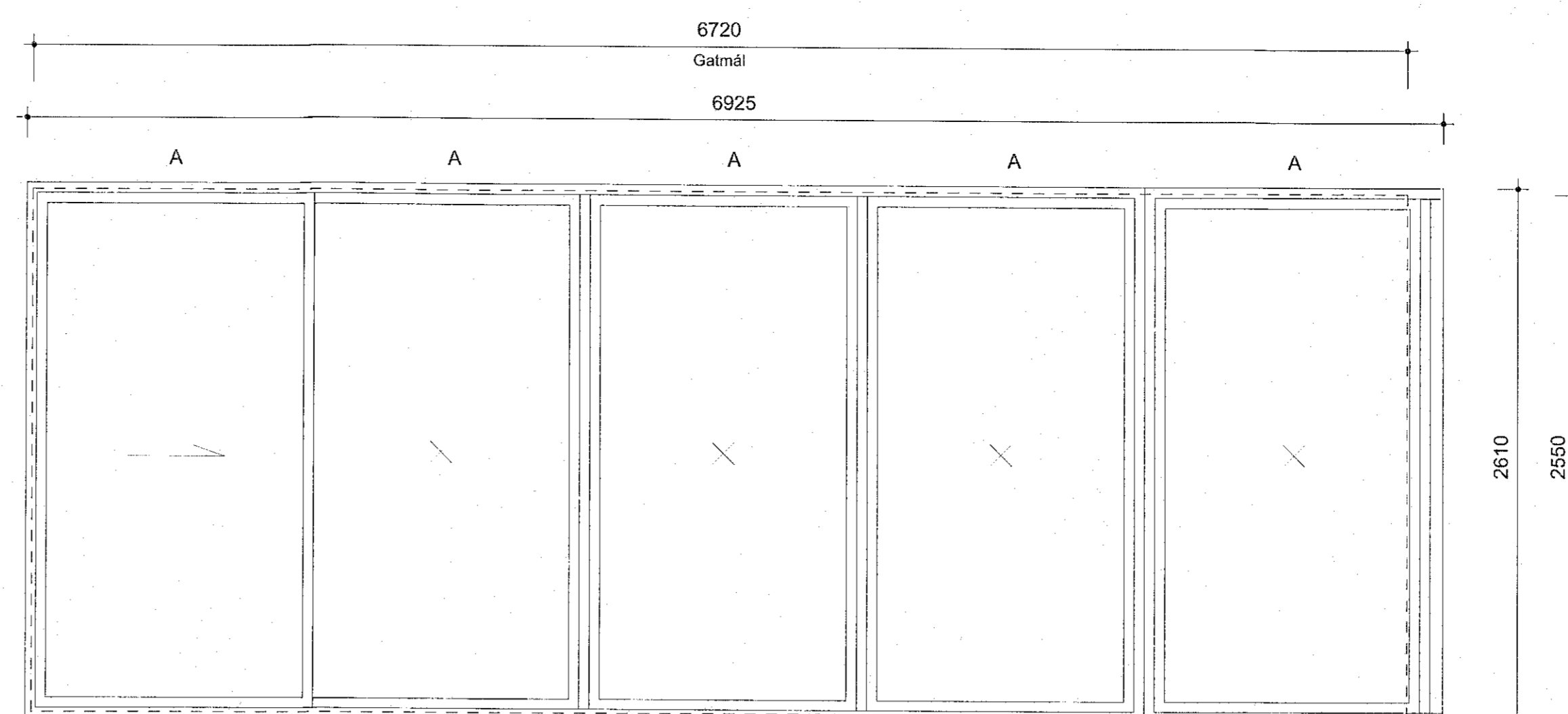


H-01
1 stk.
Bílskúrshurð
Fleki, klæddur timbri í flúgti við vegg



H-02 + G-01
1 stk.
Útihurð og gluggi
Vinstri hurð, opnast inn
ATH: lúga, bjalla, og merkingar
í samráði við gluggaframleiðanda
og arkitekt
(ath öryggisgler í gólfíðum gluggum)



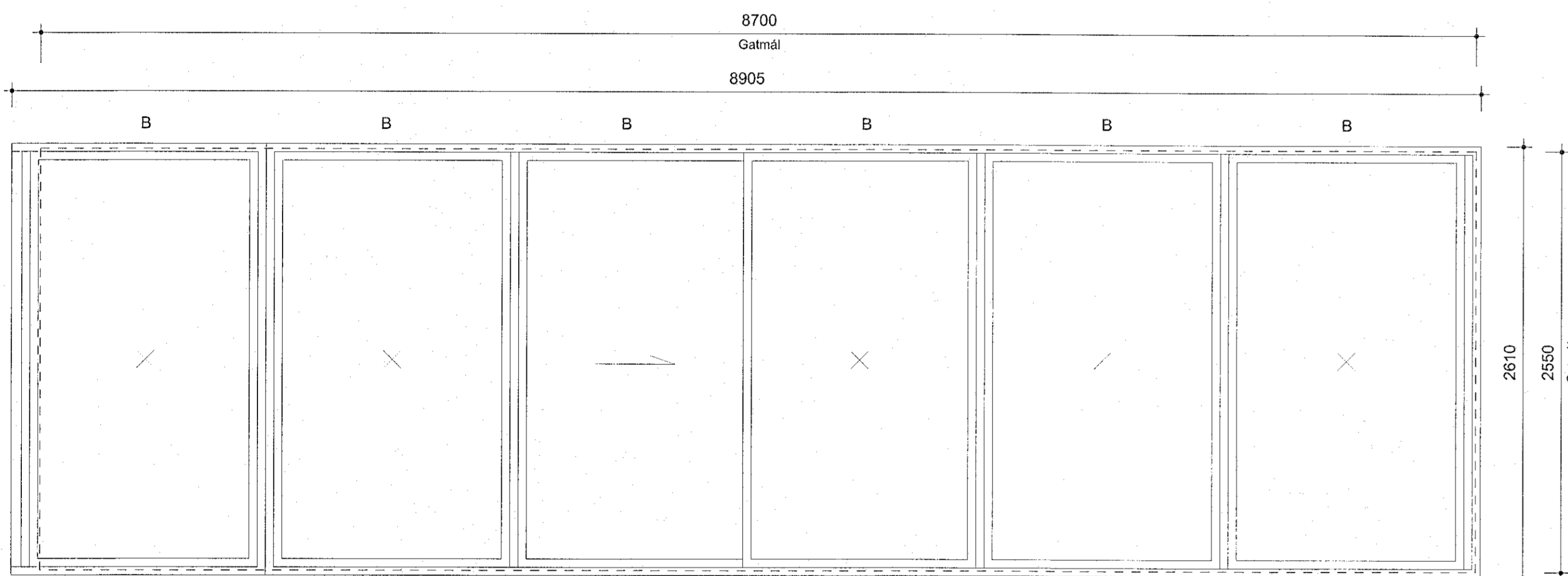
G-02
1 stk.
Rennihurð og fastir gluggar
(ath öryggisgler í gólfíðum gluggum)

G-03 - Fram
1 stk.
Horngluggi
(ath öryggisgler í gólfíðum gluggum)

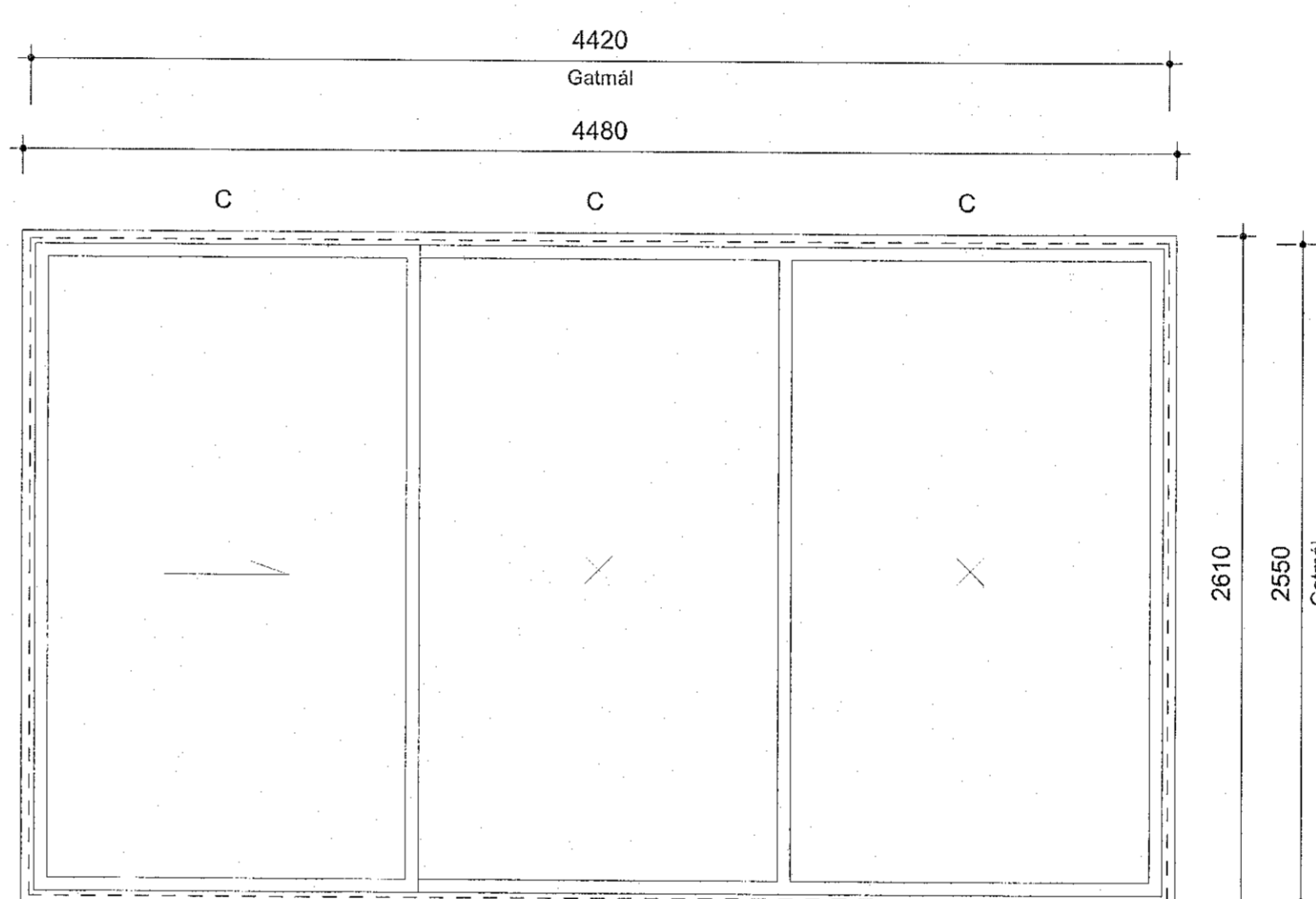
Skýringar

AK	Aðkomuárei
FGK	Frágangur göngu
GGU	Gönguáreið
K	Kötur á landi
PK	Þakur
C	Kötur á höðamörkuðum
K	Kötur við götu
LM	Löðmörk
BR	Byggingarur
S	Sopp
S	Bláaustri
NLR	Náttúruleg loftþræsting
VLR	Væðing loftþræsting
GN	Gönguáreið
RI	Röskunarmark
ST	Sökkivíki
EVT	Eldvarnarmatsegg
HL	Héðunastöð

Fyrirvari
Öll mál eru í millimetrum nema kótur á gólfum, loftum og landi sem eru í metrum.
Málið ekkert af teikningum.
Teikning skal lesin með viðeigandi gögnum, verkýsingum og teikningum
ánumra hönnuðu.
Öll mál skal sýna á staðnum áður en smíði hefst. Misræmi í teikningum og
vafastíri skal sýna arkitektum strax.

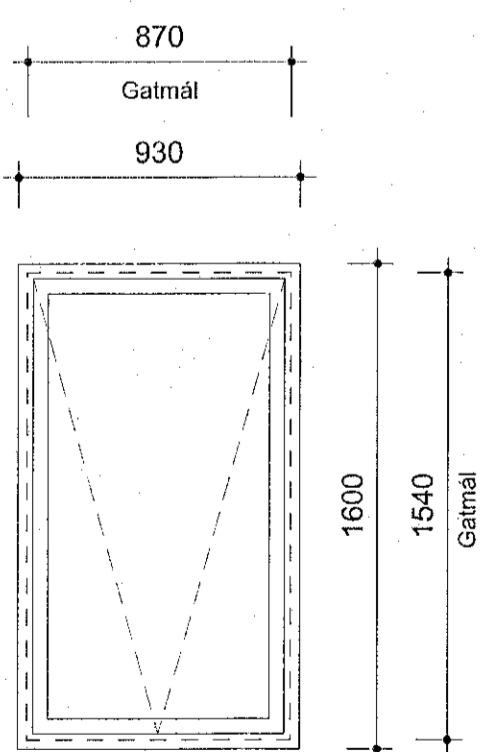


G-03 - Hlið
1 stk.
Horngluggi
(ath öryggisgler í gólfíðum gluggum)

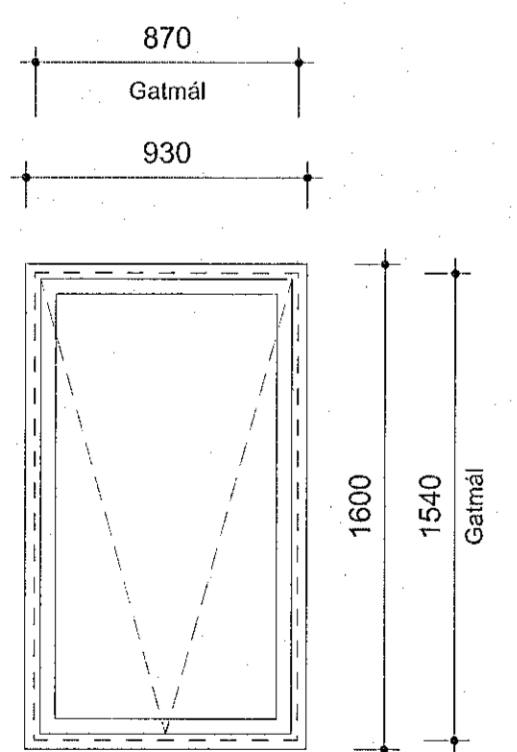


G-05
1 stk.
Rennihurð og fastir gluggar
(ath öryggisgler í gólfíðum gluggum)

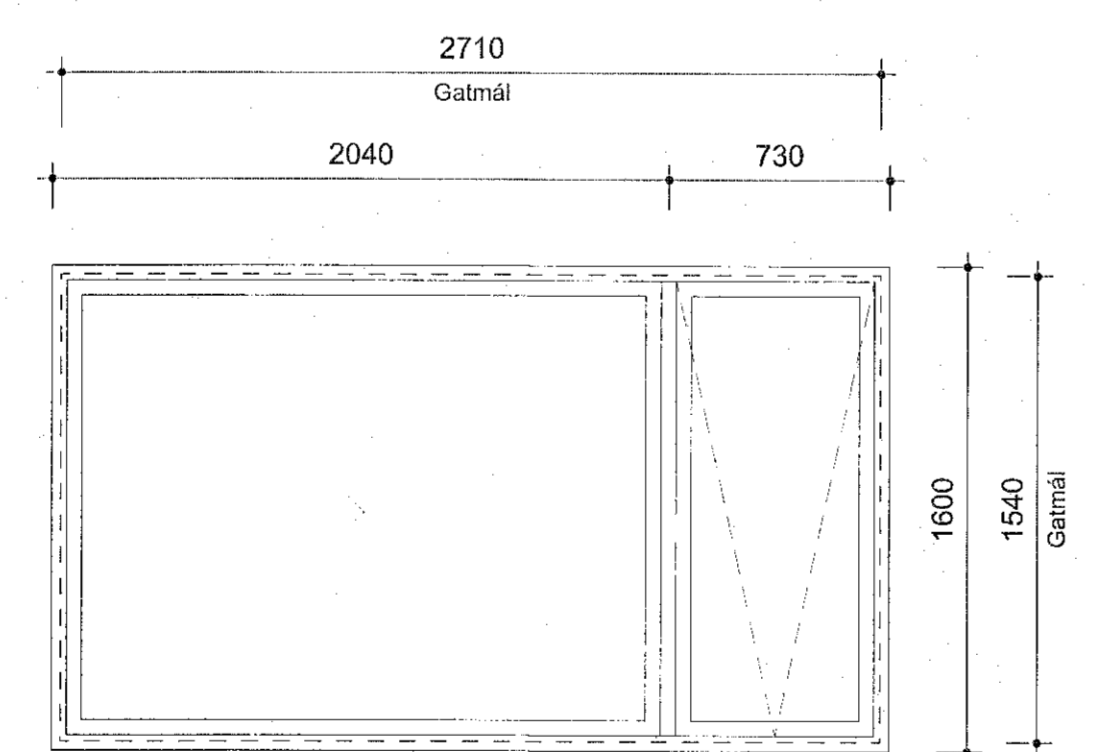
G-04
1 stk.
Rennihurð og fastir gluggar
(ath öryggisgler í gólfíðum gluggum)



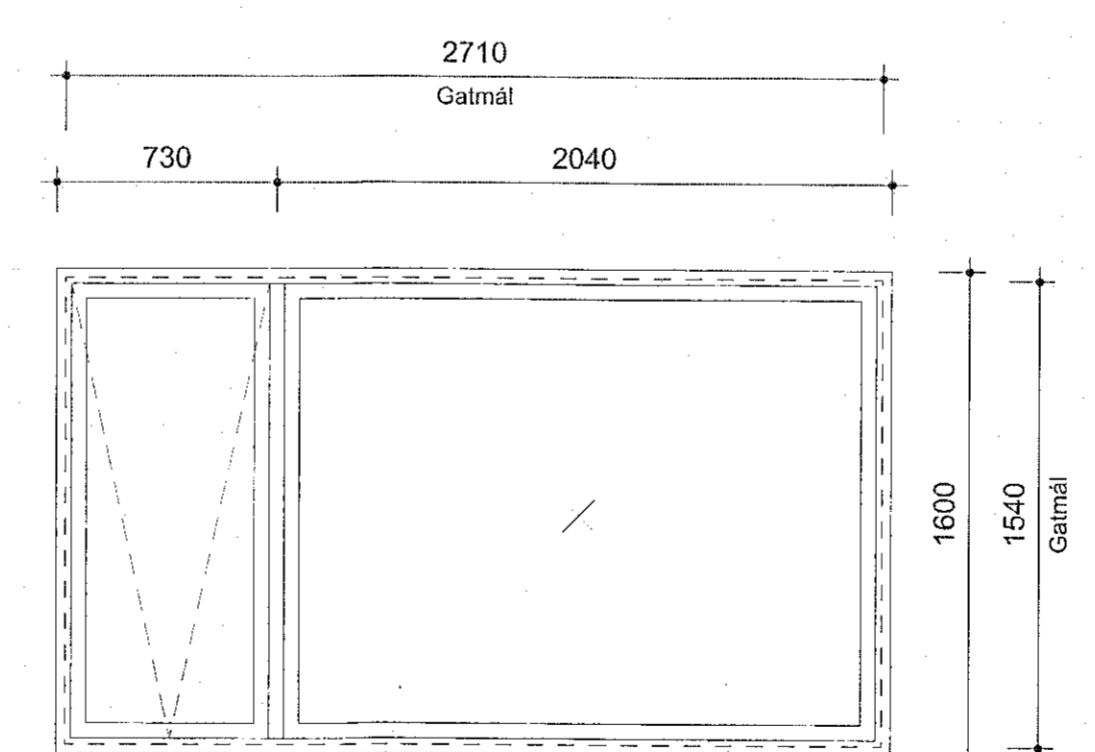
G-06
1 stk.
Gluggi með opnanlegu fagi
opnast út
(ath björgunarop - opnanlegt fag
þarf að haldast sjálft í opinni stöðu)



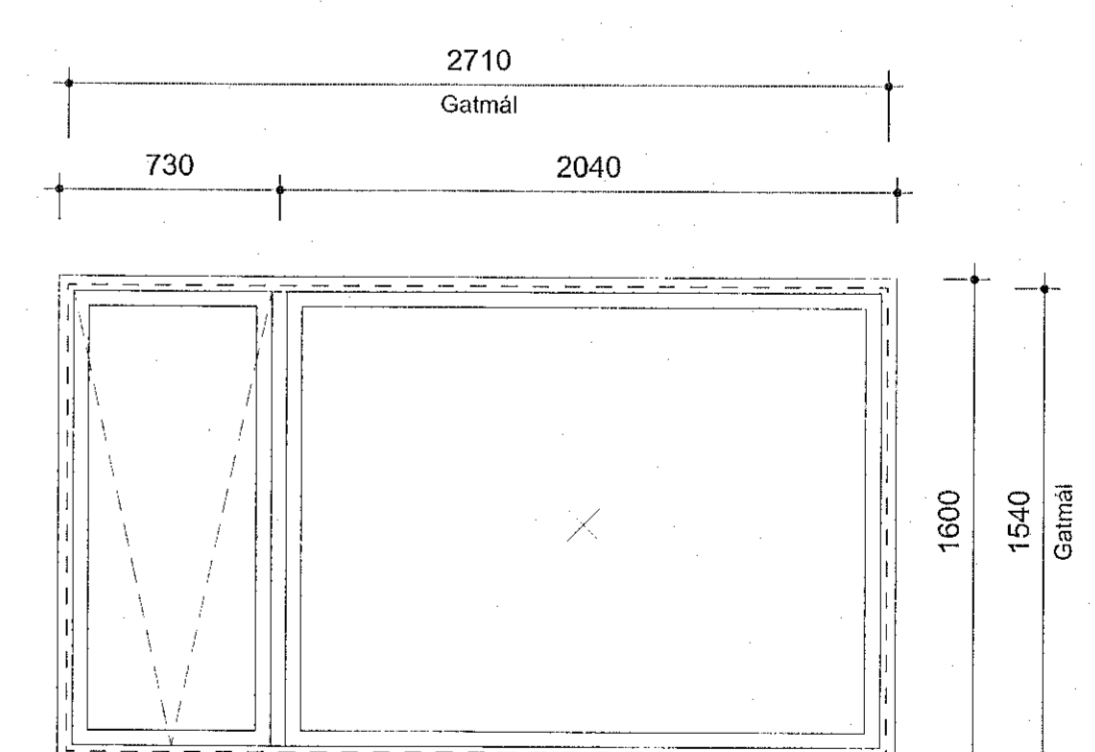
G-07
1 stk.
Gluggi með opnanlegu fagi
opnast út
(ath björgunarop - opnanlegt fag
þarf að haldast sjálft í opinni stöðu)



G-08
1 stk.
Gluggi föstu og opnanlegu fagi
opnast út
(ath björgunarop - opnanlegt fag
þarf að haldast sjálft í opinni stöðu)



G-09
1 stk.
Gluggi föstu og opnanlegu fagi
opnast út
(ath björgunarop - opnanlegt fag
þarf að haldast sjálft í opinni stöðu)



G-10
1 stk.
Gluggi föstu og opnanlegu fagi
opnast út
(ath björgunarop - opnanlegt fag
þarf að haldast sjálft í opinni stöðu)
(ath brunagler E30 í aðliggjandi
glugga að brunaskilum milli húsa)

Útgáfa	Breyting	Dags.
Völuskarð 22		
Landnr. L227992		
Parhús		134
Tegund verks		Verknr.
Séruppráttur	1:25 / A1 - 1:50 / A3	
Gluggateikningar V 22A		Mkv. / Stærð
B-401		13
Raðnúmer	Útgáfa	Blað
ÁSS	AA	8.4.2022
Teiknað	Yfirfarð	Útgáfa dags.

TRÍPÓLÍ ARKITEKTAR
Skólavegur 16, 2. hæð | 101 Reykjavík | t: 519-2939 | www.tripoli.is | tripoli@tripoli.is
Andri Á. Andrésson | Arkitekti ETH FA | t: 240182-3949 | andri@tripoli.is
Guðni Valberg | Arkitekti FA | t: 250880-5299 | gudni@tripoli.is

© Tripólí Arkitektar
Öll réttindi og aðrir teikningar að hluta eða í heild er höfð skriflegu leyfi höfundar.