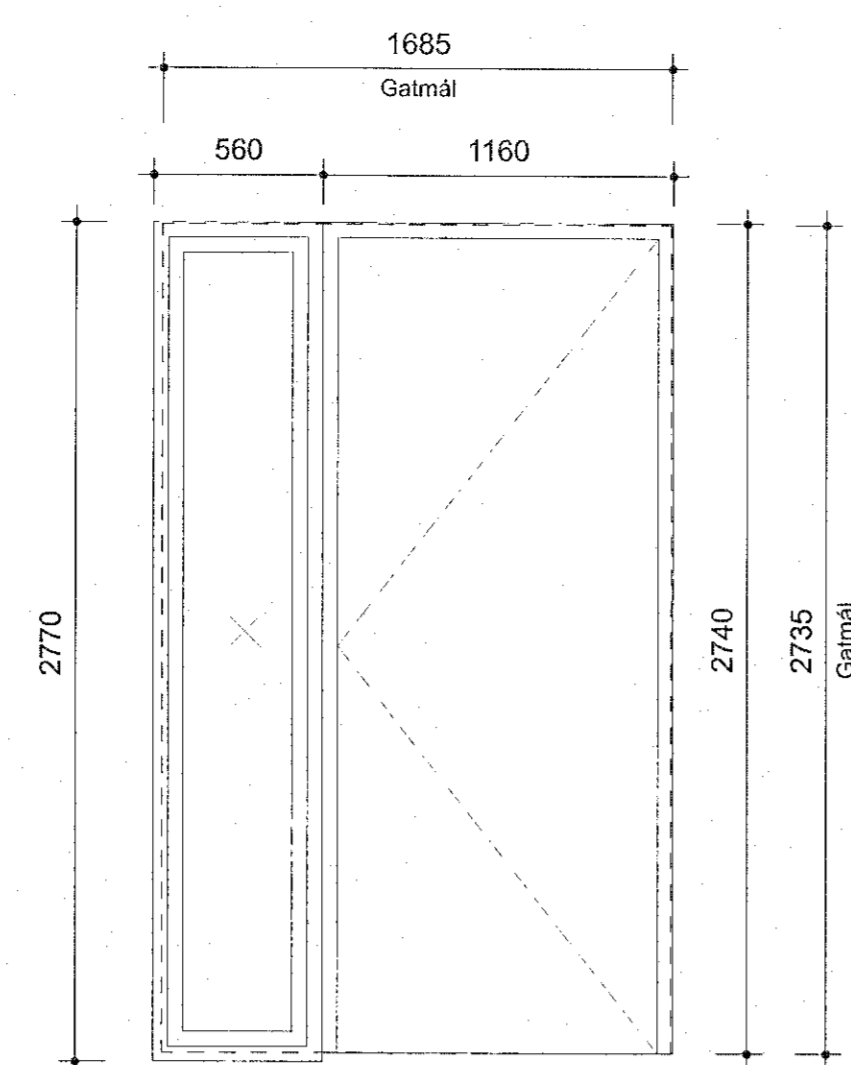
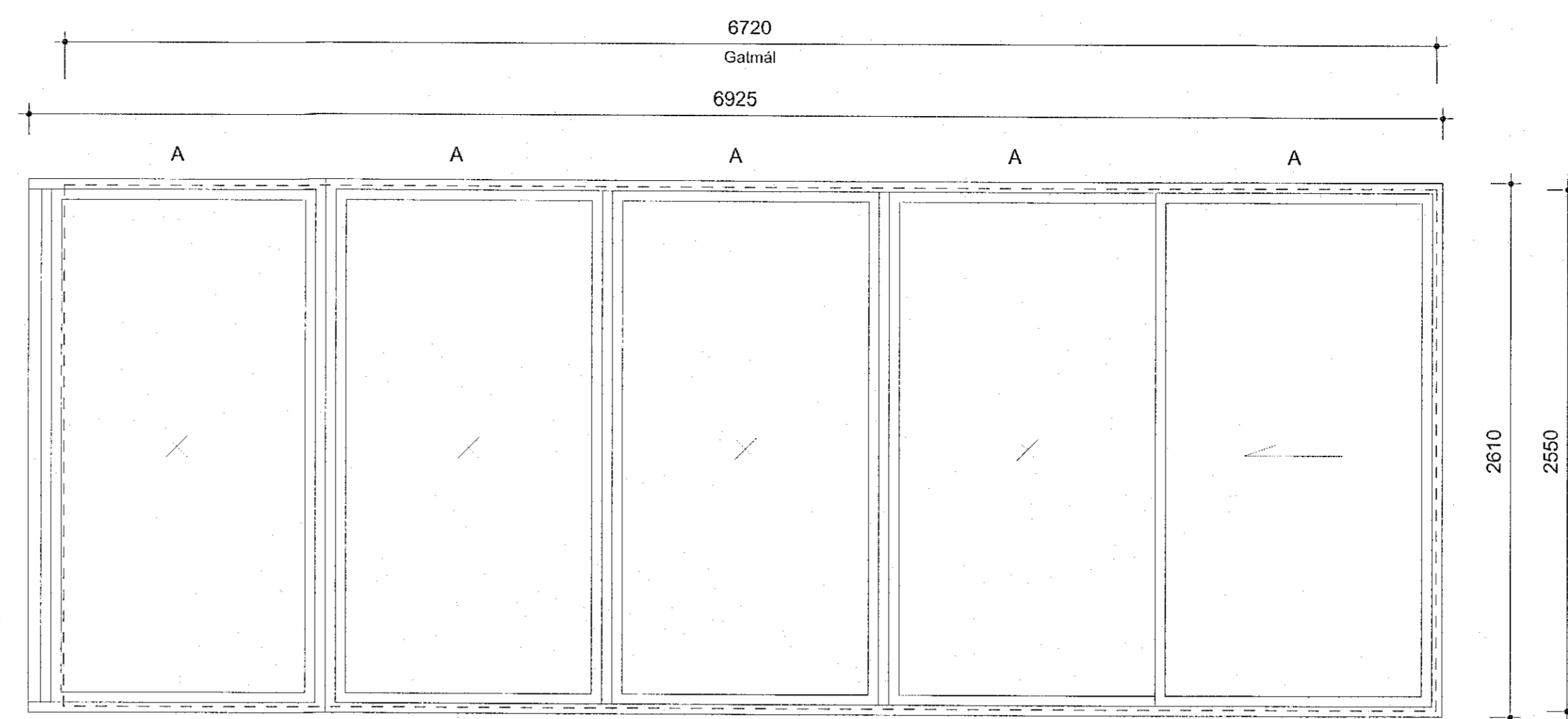


H-01
1 stk.
Bílskúrshurð
Fleki, klæddur tímbrí í flúgti við vegg



H-02 + G-01
1 stk.
Útihurð og gluggi
Vinstri hurð, opnast inn
ATH: lúga, bjalla, og merkingar
í samráði við gluggaframleiðanda
og arkitekt
(ath öryggisgler í gólfíðum gluggum)



G-03 - Fram
1 stk.
Horngluggi
(ath öryggisgler í gólfíðum gluggum)

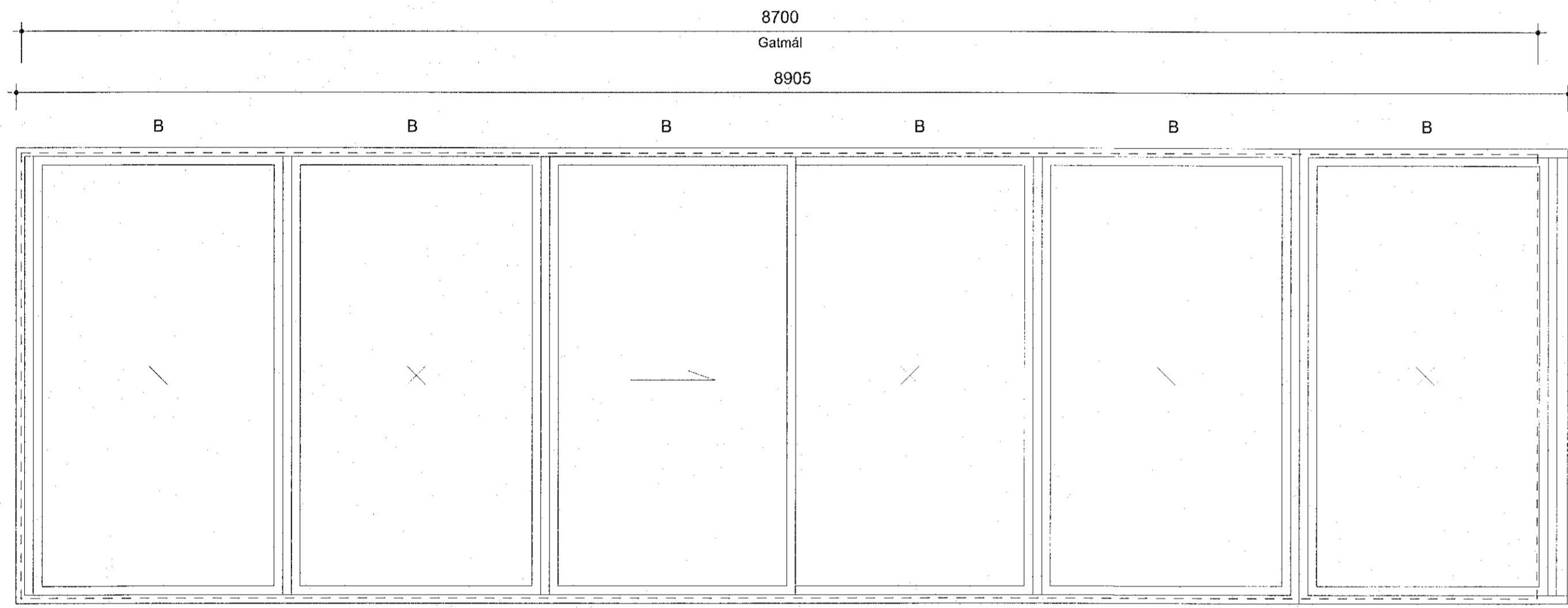
G-02
1 stk.
Rennihurð og fastir gluggar
(ath öryggisgler í gólfíðum gluggum)

Samþykkt þvann
13. maí 2022
Byggingarritun 11111111111111111111

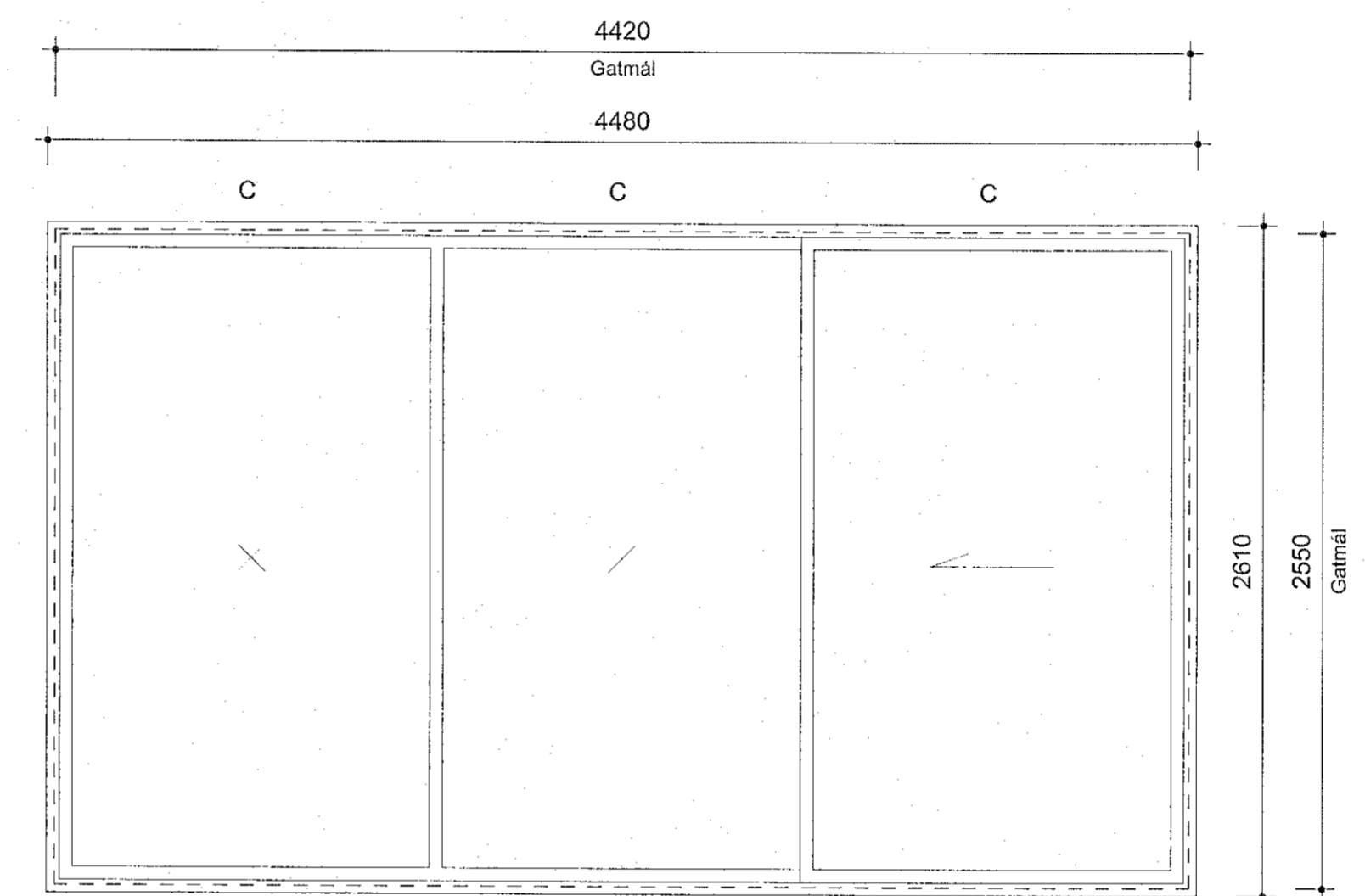
Skýringar

AK	Aðkomuhóli
FGK	Flúgningur gólfkot
GRB	Gólfkot Bláur
K	Kötur á landi
PK	Prakkjar
L	Kötur á bálurdröfum
G	Kötur við götu
LM	Löbamark
BR	Byggingreltur
S	Söpp
P	Bílastæði
NLR	Námuruleg loftbrásting
NLR	Vísari bílbrásting
GN	Gólfburfall
H	Heyskýrnir
SLT	Sökkavæði
EVT	Eldvarnartoppur
HL	Heildarstöð rafhlötu

Fyrirvari
Öll mál eru í millimetrum nema kótur á göllum, loftum og landi sem eru í metrum.
Mælið ekki af teikningum.
Teikning skal lesin með viðeigandi gögnum, verkjagangum og teikningum
annarra hönnuð.
Öll mál skal athuga á staðnum áður en smíði hefst. Misræmi í teikningum og
vafaséð skal lággjafa arkitektum strax.

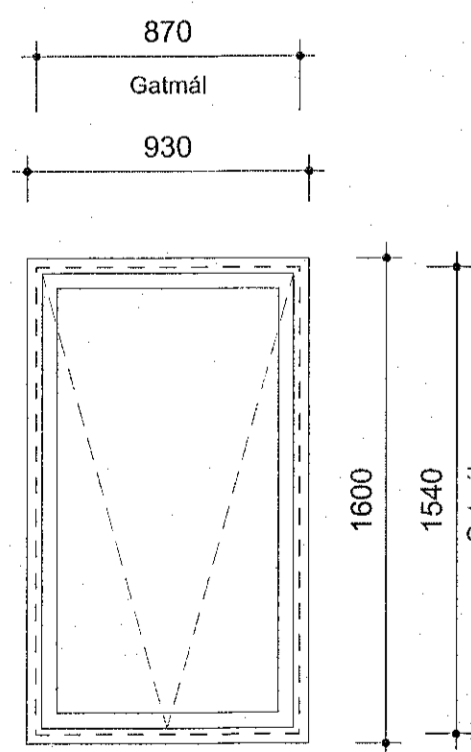


G-04
1 stk.
Rennihurð og fastir gluggar
(ath öryggisgler í gólfíðum gluggum)

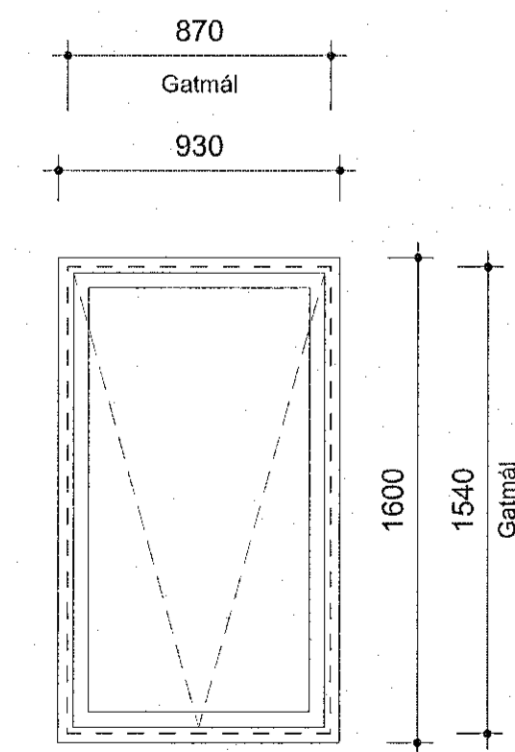


G-05
1 stk.
Rennihurð og fastir gluggar
(ath öryggisgler í gólfíðum gluggum)

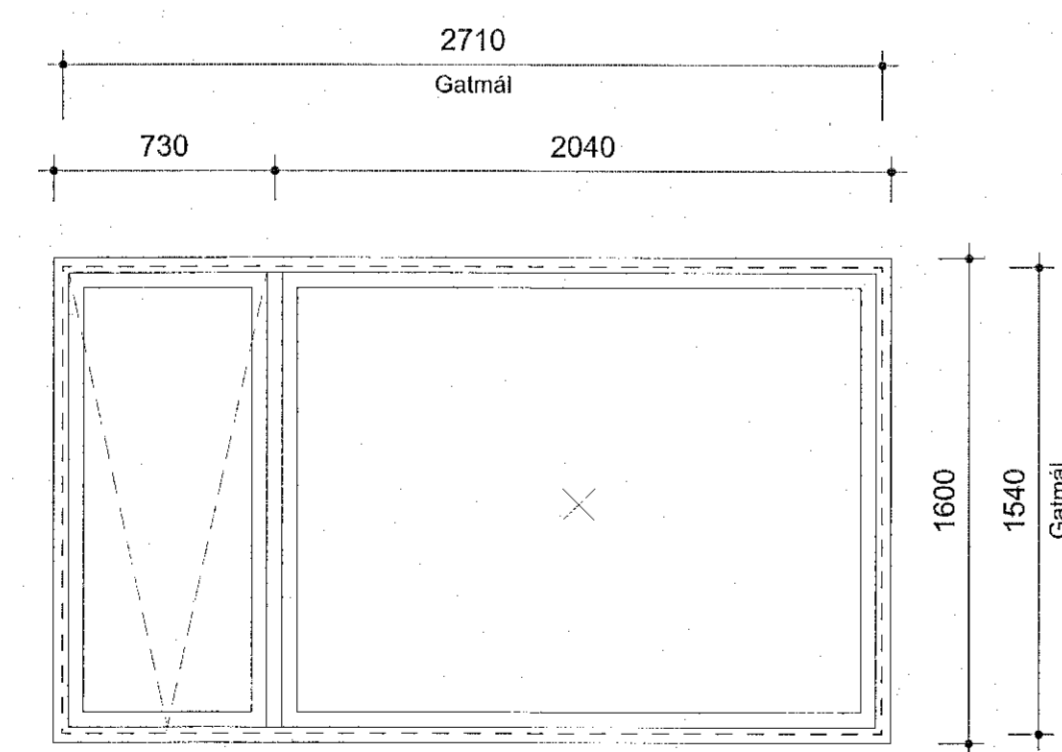
G-03 - Hlið
1 stk.
Horngluggi
(ath öryggisgler í gólfíðum gluggum)



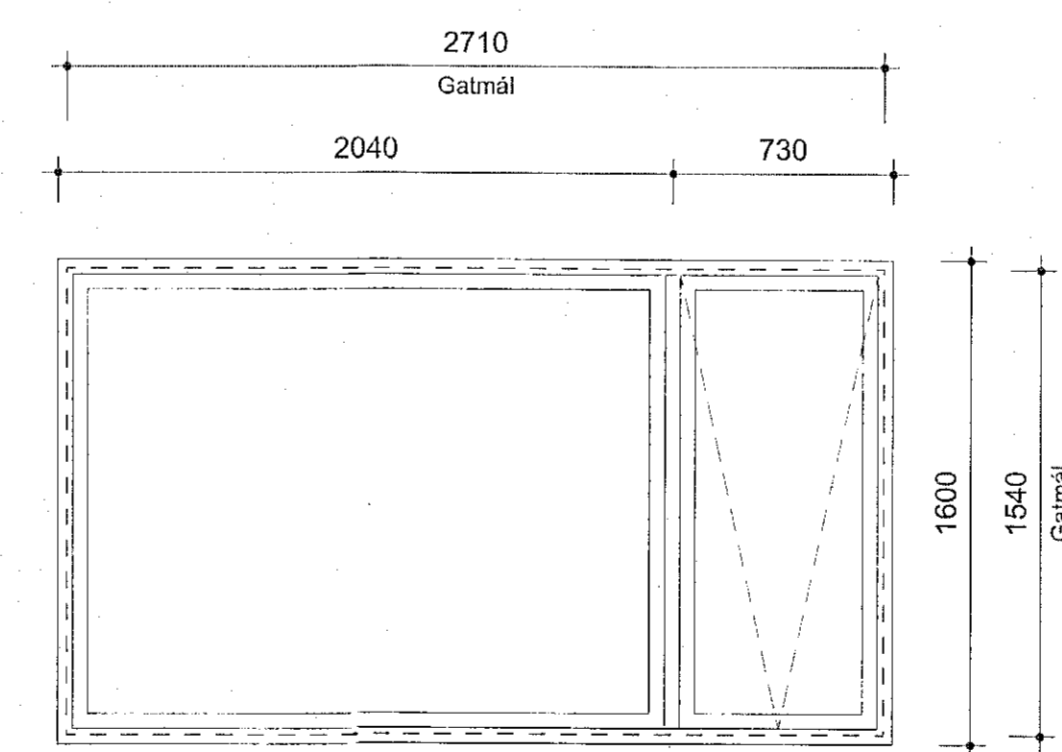
G-06
1 stk.
Gluggi með opnanlegu fagi
opnast út
(ath björgunarop - opnanlegt fag
þarf að haldast sjálft í opinni stöðu)



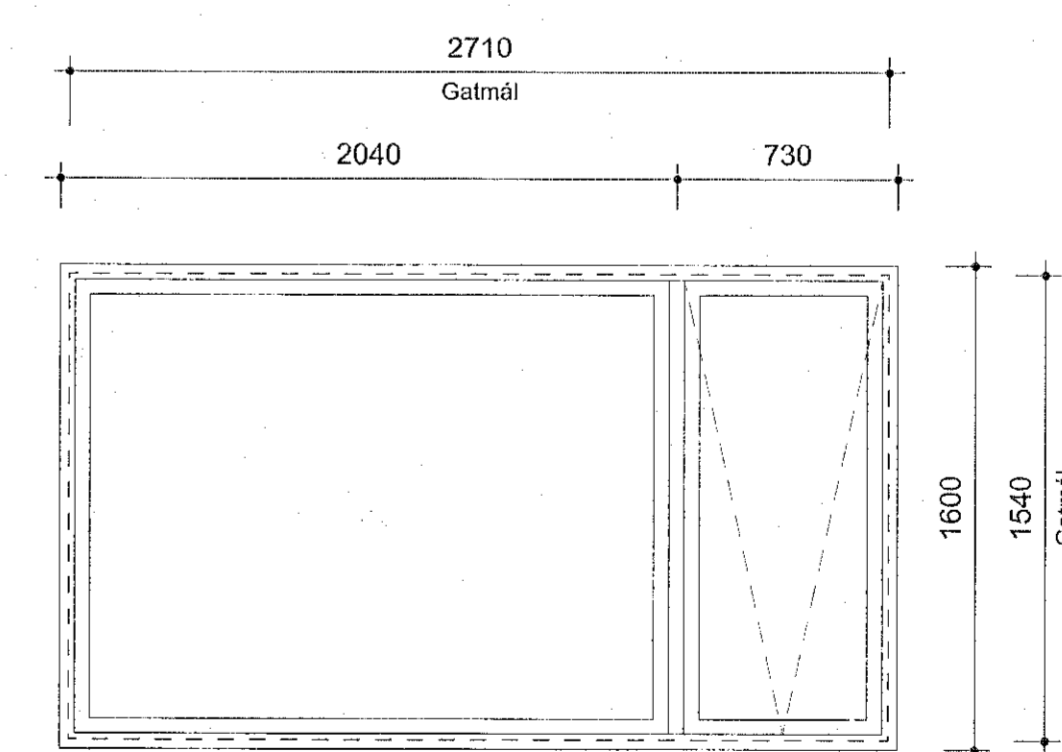
G-07
1 stk.
Gluggi með opnanlegu fagi
opnast út
(ath björgunarop - opnanlegt fag
þarf að haldast sjálft í opinni stöðu)



G-08
1 stk.
Gluggi föstu og opnanlegu fagi
opnast út
(ath björgunarop - opnanlegt fag
þarf að haldast sjálft í opinni stöðu)



G-09
1 stk.
Gluggi föstu og opnanlegu fagi
opnast út
(ath björgunarop - opnanlegt fag
þarf að haldast sjálft í opinni stöðu)



G-10
1 stk.
Gluggi föstu og opnanlegu fagi
opnast út
(ath björgunarop - opnanlegt fag
þarf að haldast sjálft í opinni stöðu)
(ath brunagler E30 í aðliggjandi
glugga að brunaskilum milli húsa)

Útgáfa	Breyting	Dags.
Vóluskaró 22		
Landnr. L227982		
Parhús		134
Tegund verks		Verkr.
Séruppráttur	1:25 / A1 - 1:50 / A3	
Gluggahekkningar V 22B		Mkv. / Stærð
B-402		14
Raðunamer	Útgáfa	Blæð
ÁSS	AA	8.4.2022
Teknað	Yfirfarið	Útgáfa dags.

TRÍPÓLÍ ARKITEKTAR
Skólavörðugíg 16, 2. hæð | 101 Reykjavík | t: 519-2939 | www.tripoli.is | tripoli@tripoli.is
Andri G. Andrússon | Arkitekti ETH FAI | kt: 240182-3949 | andri@tripoli.is
Guðni Valberg | Arkitekti FAI | kt: 250880-5299 | gudni@tripoli.is

© Tripólí Arkitektar
Öll afnot og afritun teikningar að hluta eða í heild er háð skriflegu leyfi höfundar.