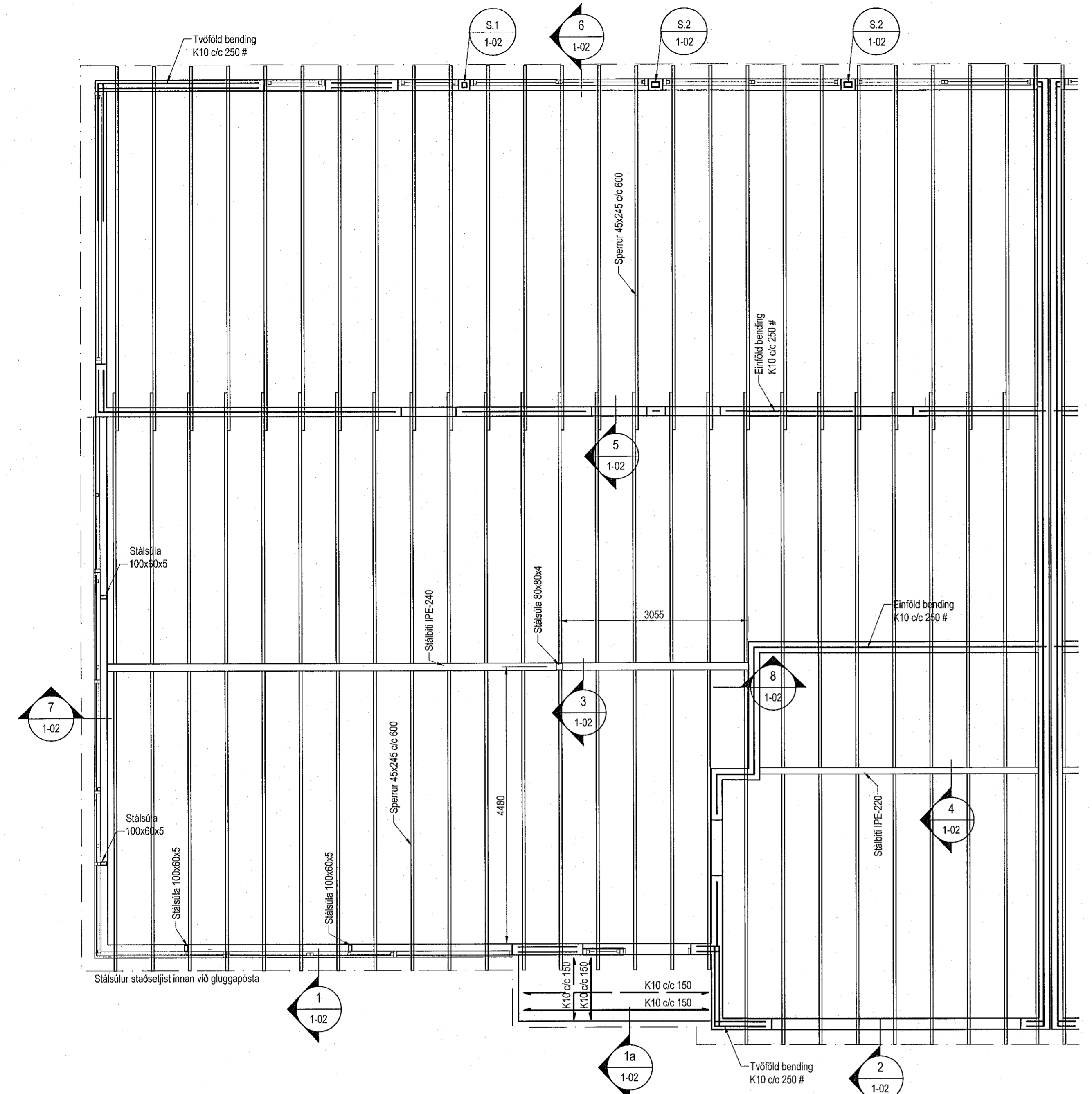
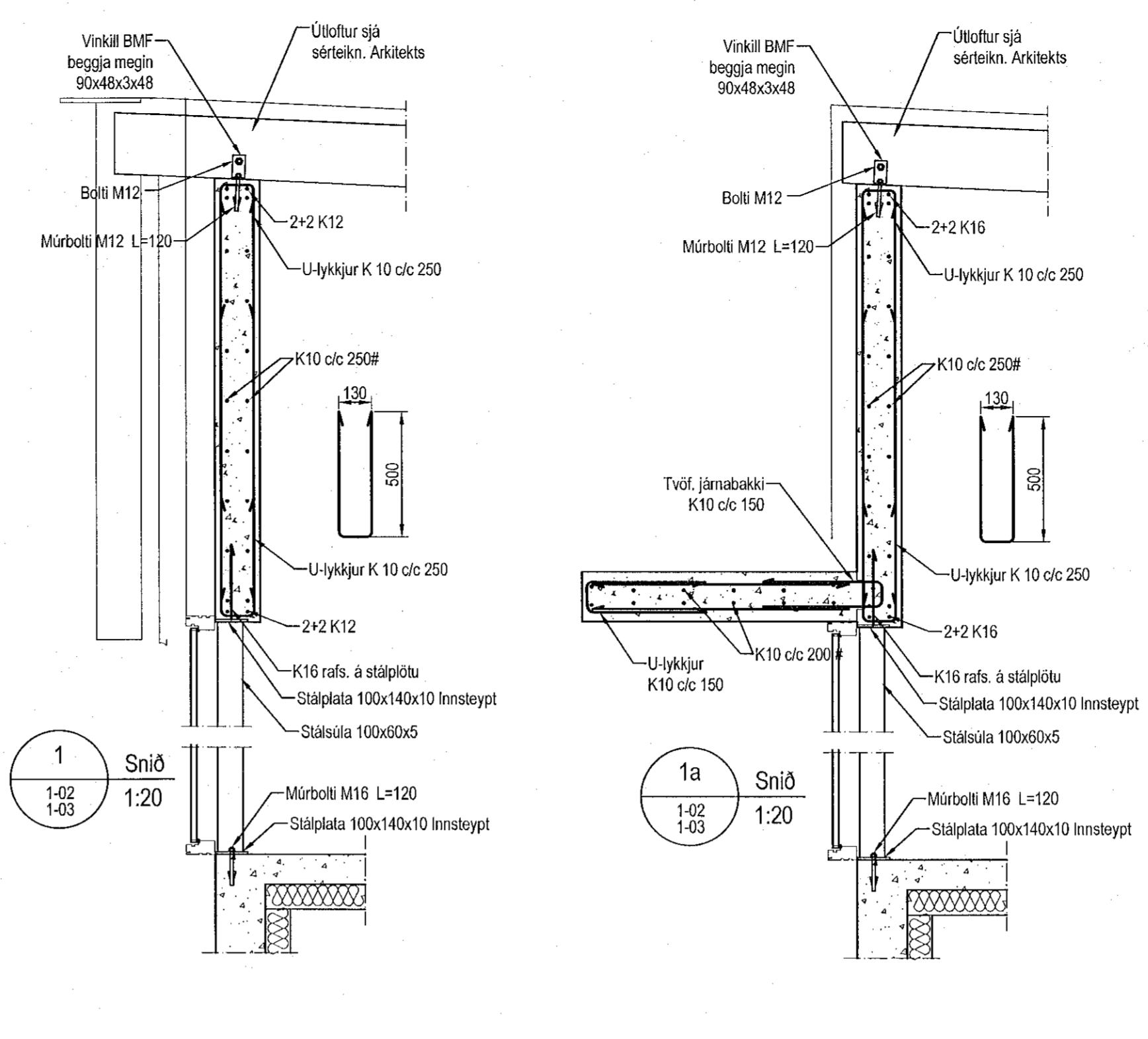


Samþykkt þann
20. maí 2022
Bygginguáhrifinn í Hafnarfirði



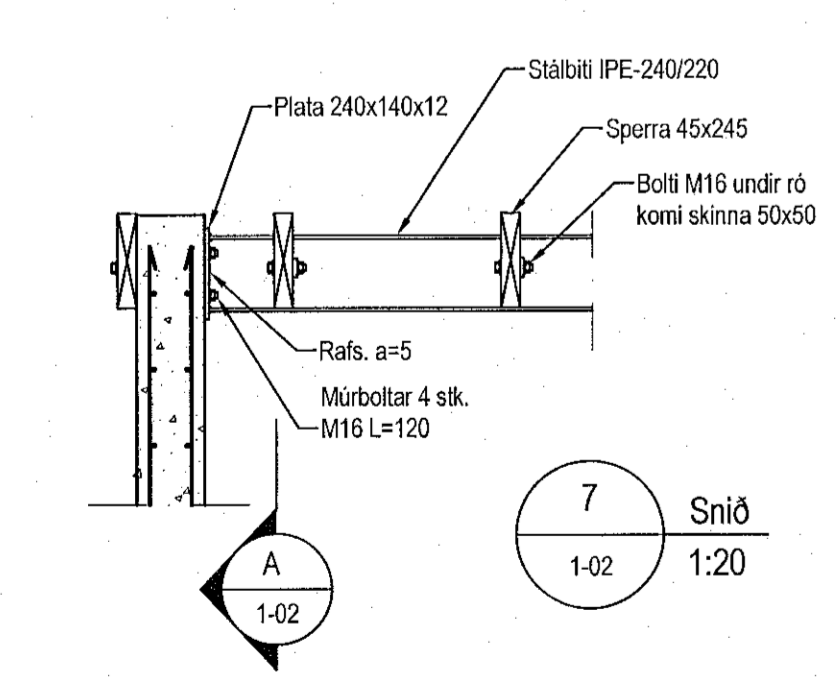
Þakvirki, Grunnmynd, 1:50



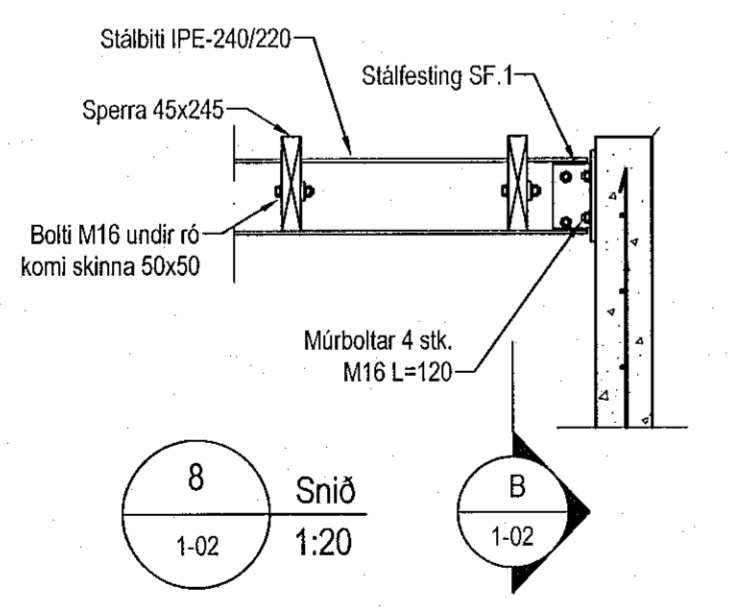
1 Snið
1-02
1-03
1:20

1a Snið
1-02
1-03
1:20

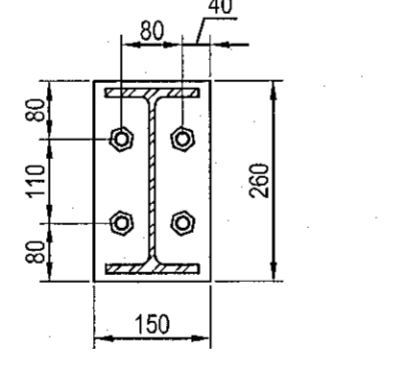
2 Snið
1-02
1-03
1:20



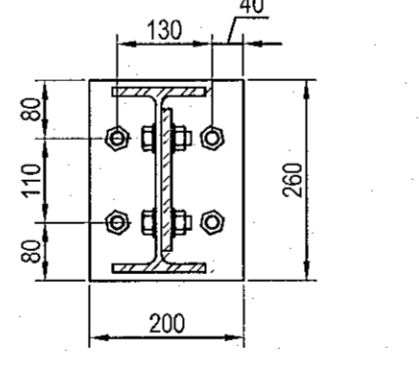
7 Snið
1-02
1:20



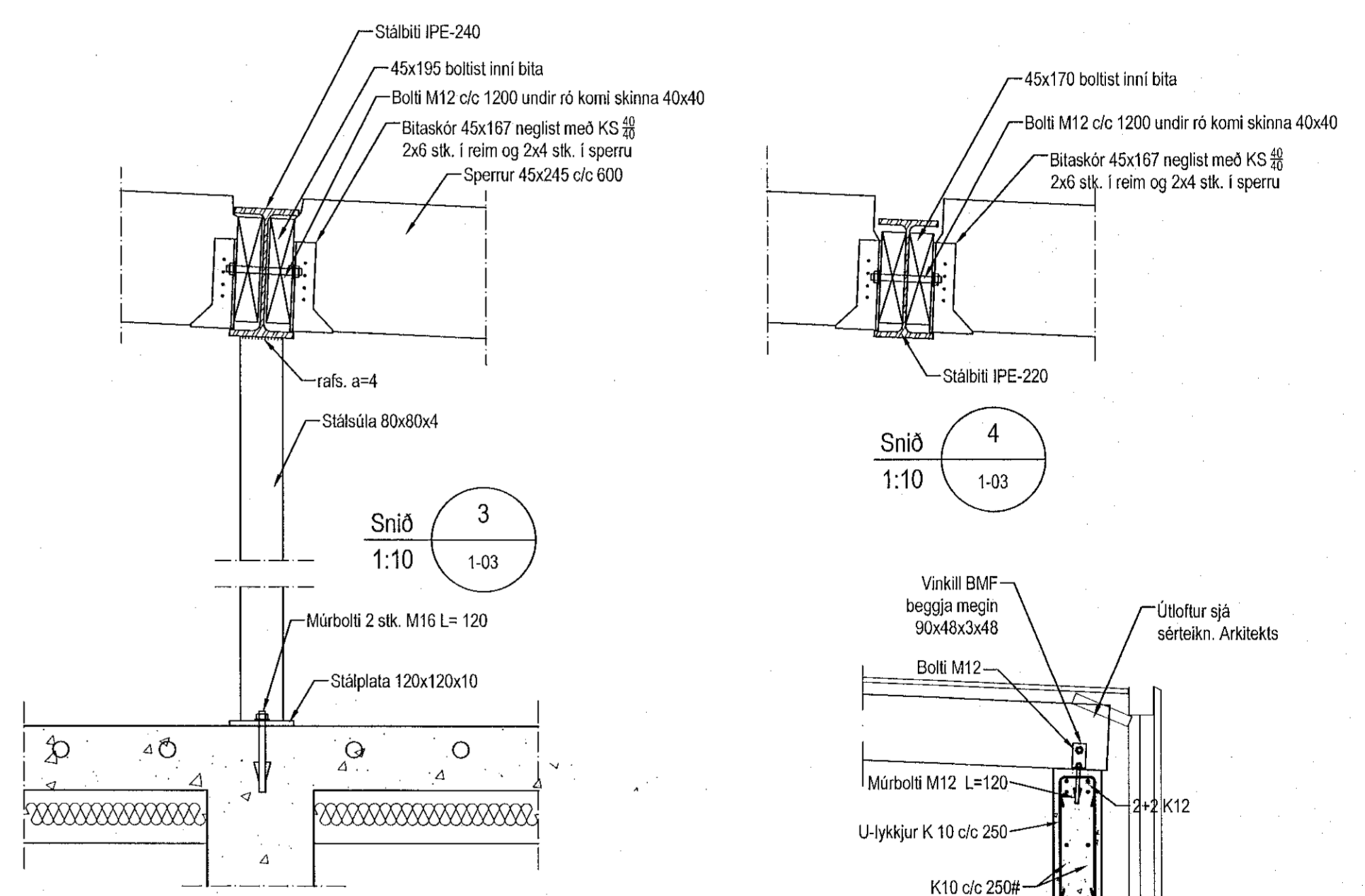
8 Snið
1-02
1:20



A Snið
1-02
1:10

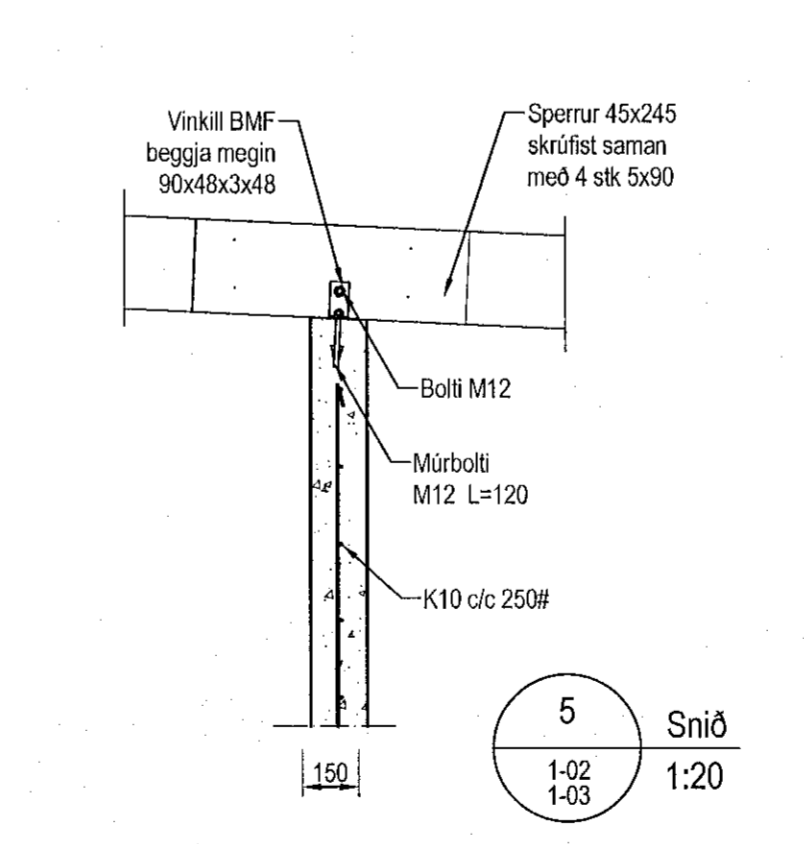


B Snið
1-02
1:10

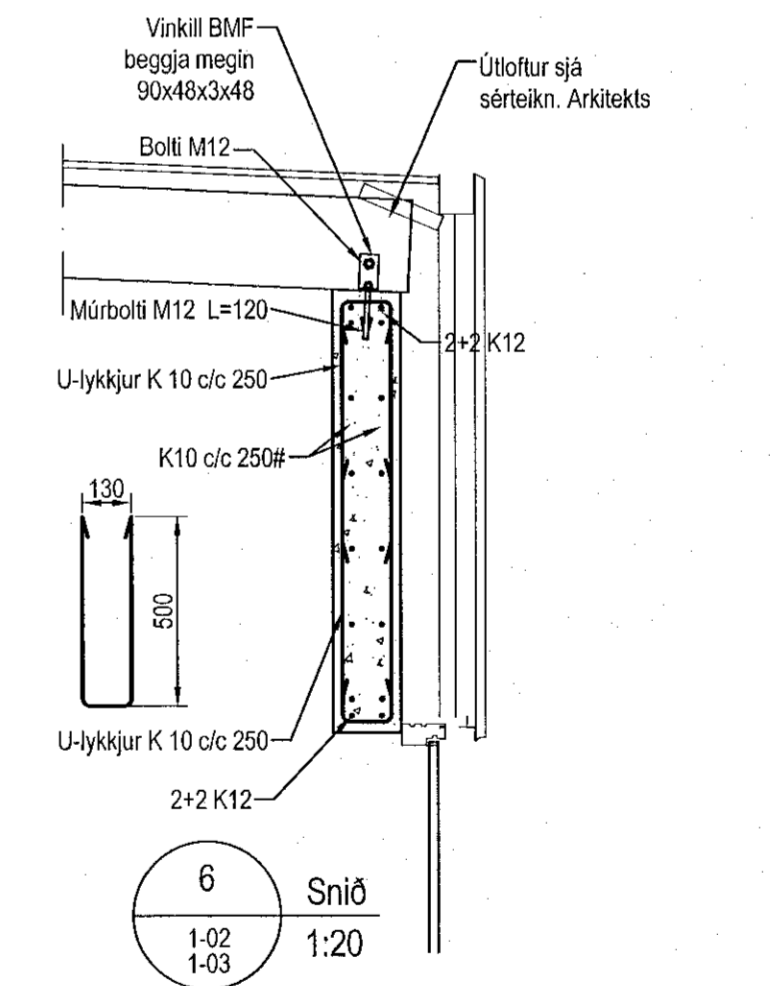


3 Snið
1:10
1-03

4 Snið
1:10
1-03



5 Snið
1-02
1-03
1:20



6 Snið
1-02
1-03
1:20

Skýringar

- Almennar skýringar sjá blað 00-01
- Steypt**
Vísir
Broþolsflokkur: C25/28 samkv. ENV 206 -1: 2000
Vatnssementstala: skal vera minni en 0,55
Loftmagn: 5-7%
Sigmál: 60-80 mm
- Plötur**
Broþolsflokkur: C30/37 samkv. ENV 206 -1: 2000
Vatnssementstala: skal vera minni en 0,55
Loftmagn: 5-7%
Sigmál: 60-80 mm
- Timbur**
Allt timbur í þakvirki skal vera styrkiekkað miðst C18 samkv. EN 14081-1:2005 nema annað sé tekið fram á teikningum. Timbur sem leggst að eða í steypu skal fúzaverja á víðurkenndan hátt. Leggja skal tjórupappa milli trés og steypu

Festingar

Allt stál í festingum skal vera S 235 og allir boltar uppfylla styrkiekkað 4,6 samkv. DS 412. Undir boltarar sem koma að tre skal setja skinnur sem eru 3 x þvermál bolta. Allar stálfastingar, boltar og skruður skulu vera heitgálvanhöfðað.

TRÍPÓLA ARKITEKTAR
Andri G. L. Arnarson tlf. 240182-3949

Utgáfa	Breyting	Dagsetning	Hannað				
Sveinbjörn Hinriksson Byggingateknifræðingur Kl. 160851-2529 Strandgötu 11 Hafnarfirði Sími: 555-4008, 981-9851 Netfang: sveinb@sinnet.is		<table border="0"> <tr> <td>Staður</td> <td>Völuskarö 22B Hafnarfirði</td> </tr> <tr> <td>Skýring</td> <td>Þakvirki Mhl.01</td> </tr> </table>		Staður	Völuskarö 22B Hafnarfirði	Skýring	Þakvirki Mhl.01
Staður	Völuskarö 22B Hafnarfirði						
Skýring	Þakvirki Mhl.01						
Hannað / Teknað <i>[Signature]</i>	Kvarði 1:50 1:20	Dagsetning 17.05.22	Teikn.nr. 01-21				
			1-02				