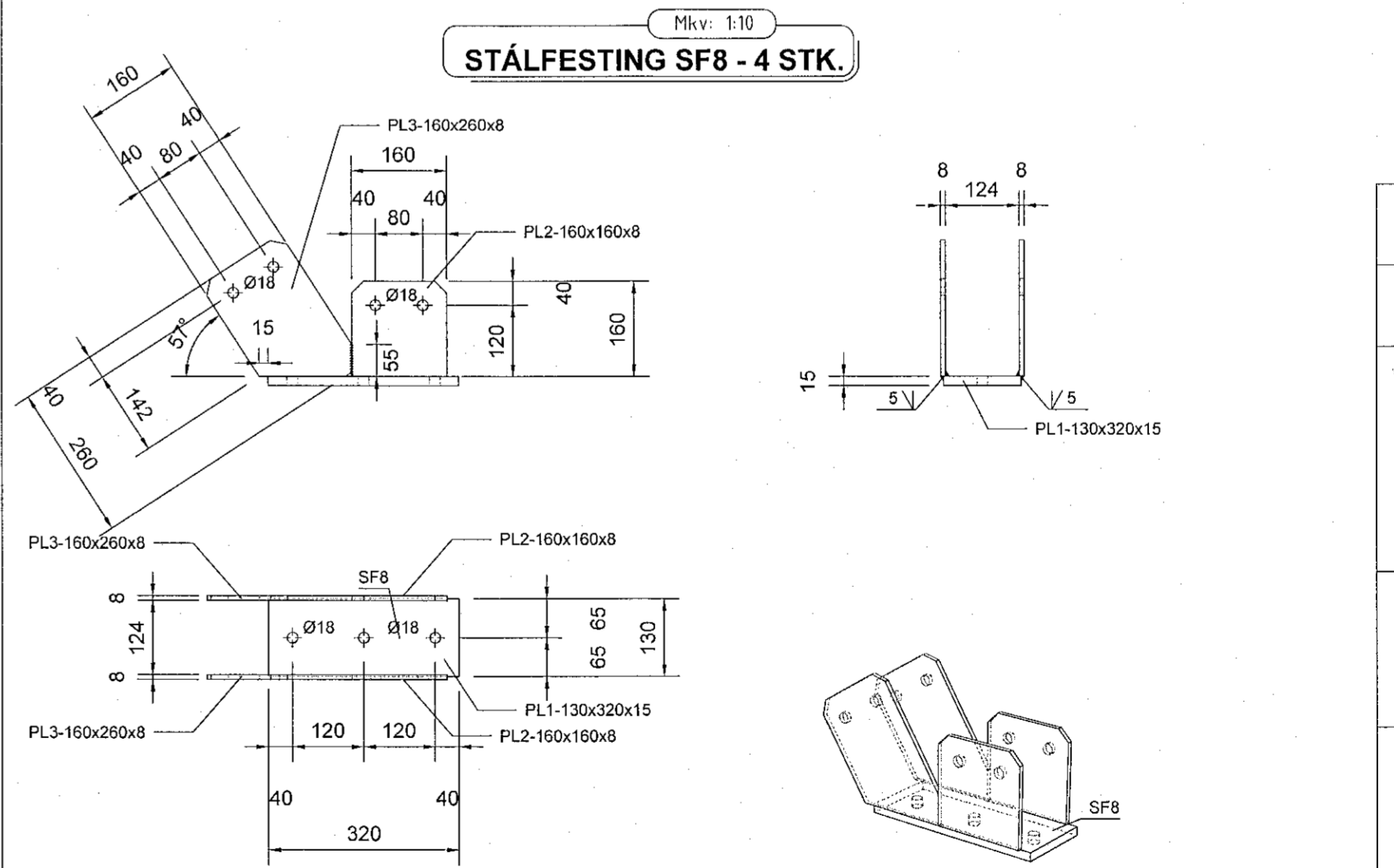
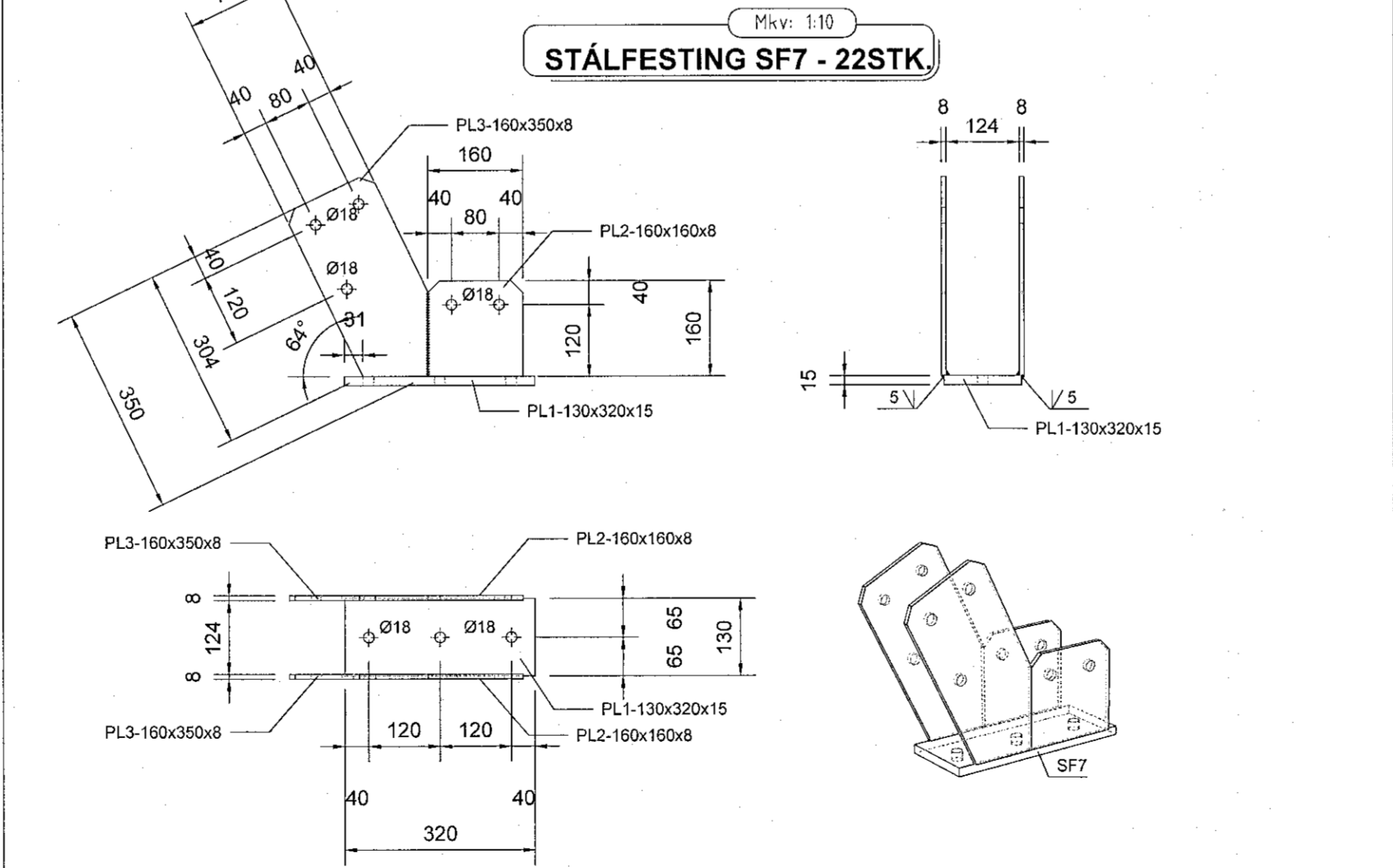
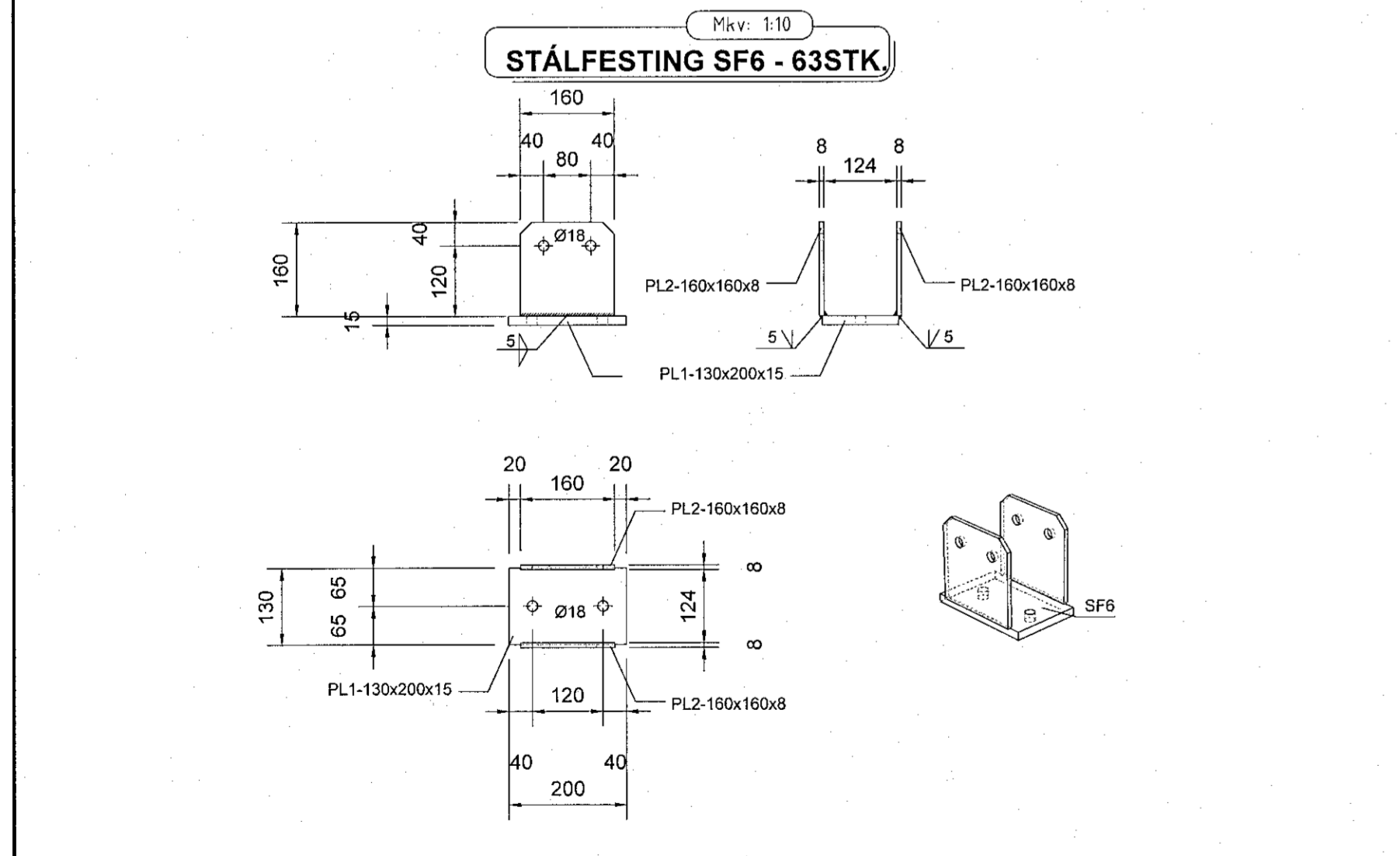


**Sampykkt þann**  
**13. MAI 2022**  
*Byggingafræðingur í Hafnarfjörð*  
*Silvin Björnsson*

- SKÝRINGAR:**
- ALMENNAR SKÝRINGAR SJÁ TEIKNINGU B 001
  - ALLT EFNI OG ÖLL VINNA SKAL VERA Í SAMRÆMI VIÐ GILDANDI STAÐLA OG REGLUGERÐIR
  - ÖLL MÁL ERU Í MILLIMETURM
  - SOKKLAR STANDI Á FOSTUM BOTNI Á FROSTUFRIU DÝPI, Á ÞJAPPADRI FÝLLINGU. ÁLAG Á GRUNN 0,40MPa
  - ALLT STÁLVIKKI SKAL VERA S235JR SKV. ÍST EN 10025:1990+A1:1993.
  - YFIRBORÐSMEDHÖNDLUN SKAL UPPFÝLLA „CORROSION CLASS“ C3 SKV. ÍST EN ISO 12944-2 EDA TÆRINGARFLOKK 2 SKV.
  - BYGGINGAREGLUGERÐ
  - LÍMTRÉ BITAR ERU Í FLOKKI GL28H
  - LEGGJA SKAL TJORUPAPPA Á MILLI STEYPU OG REIMA / VEGGJAGRINDA
  - BOLTAR SKV. ÍST EN ISO 4014 (EFNISFLOKKUR 8.8 SKV. ÍST EN ISO 898-1)
  - ÞAR SEM EKKI ER MERKT DEILI SKAL NOTA SAMBÆRILEGT



F.H. VERKFRÆÐISTOFA REYKJAVÍKUR:  
 JÓN ÞÓR RINNBOGASON - KT: 200977-5059

HÖNNUNARSTJÓRI:  
*Silvin Björnsson 200367-4729*

**Verkfræðistofa REYKJAVÍKUR**  
 FÍSKISLÓÐ 75, 101, REYKJAVÍK KT: 560415-0600

VERK:  
**BORGAEHLLA : 17**  
 Hafnarfjörður

TEIKNING:  
 BURÐARVIKKI  
 SÉRMYND 06, 07 OG 08

VERKNR.: 22012	MKV.: 10@A1
TEIKNAD: MM	HANNAD: MM
YFIRFARID: JDF	YFIRFARID: JDF
DAGS: 07.03.2022	TEIKNING NR.: B4.03
	ÚTGÁFA NR.: A

NR.	BREYTING	DAGS	TEIKN	HANN	RÝNT	SAMP
A	VERKTEIKNING	03.02.2022	MM	MM	JDF	JDF

©2022 öll rétt og afur teikningar, að hluta eða í heild er haldin skýrlega leyf höfundar