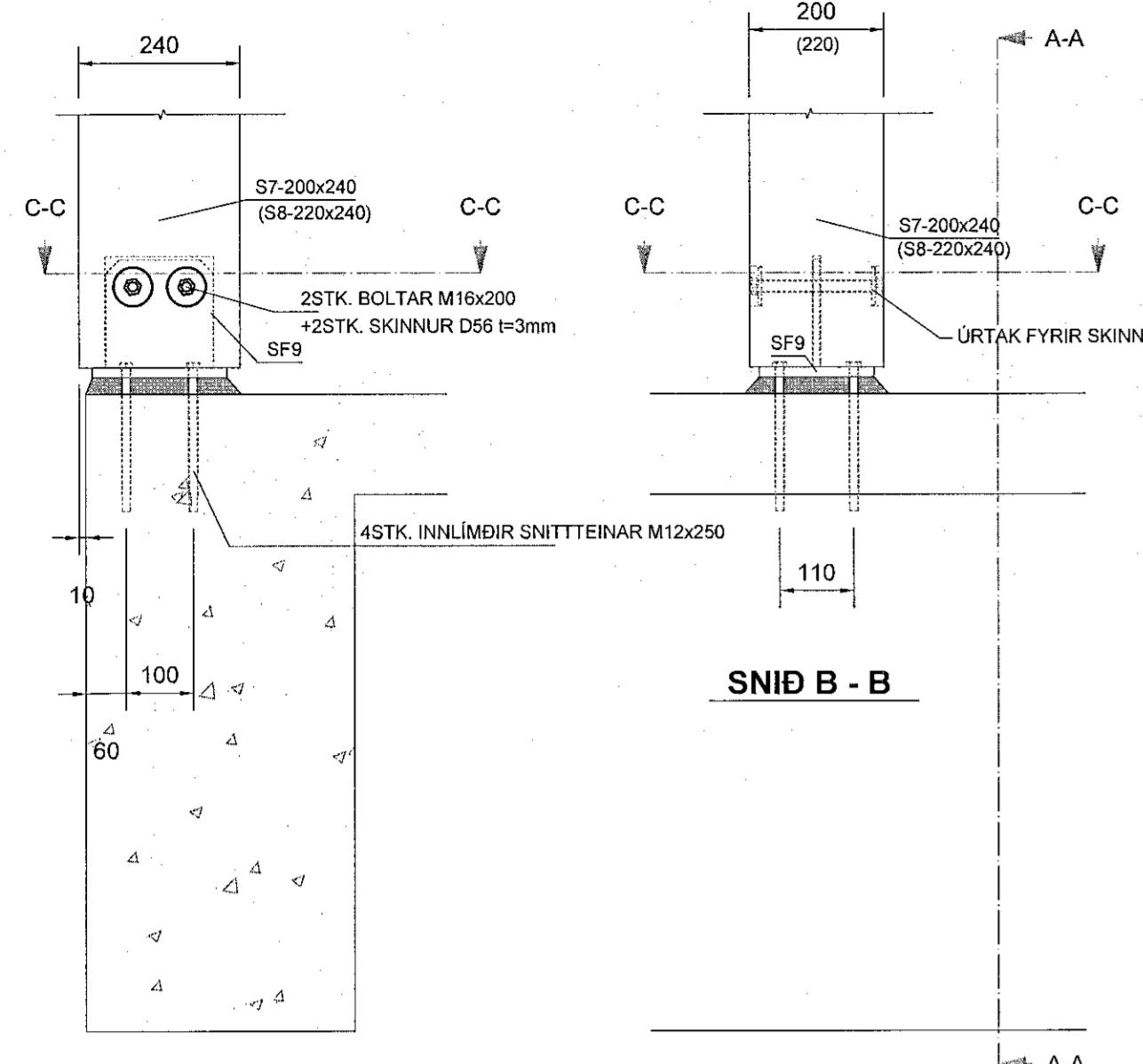
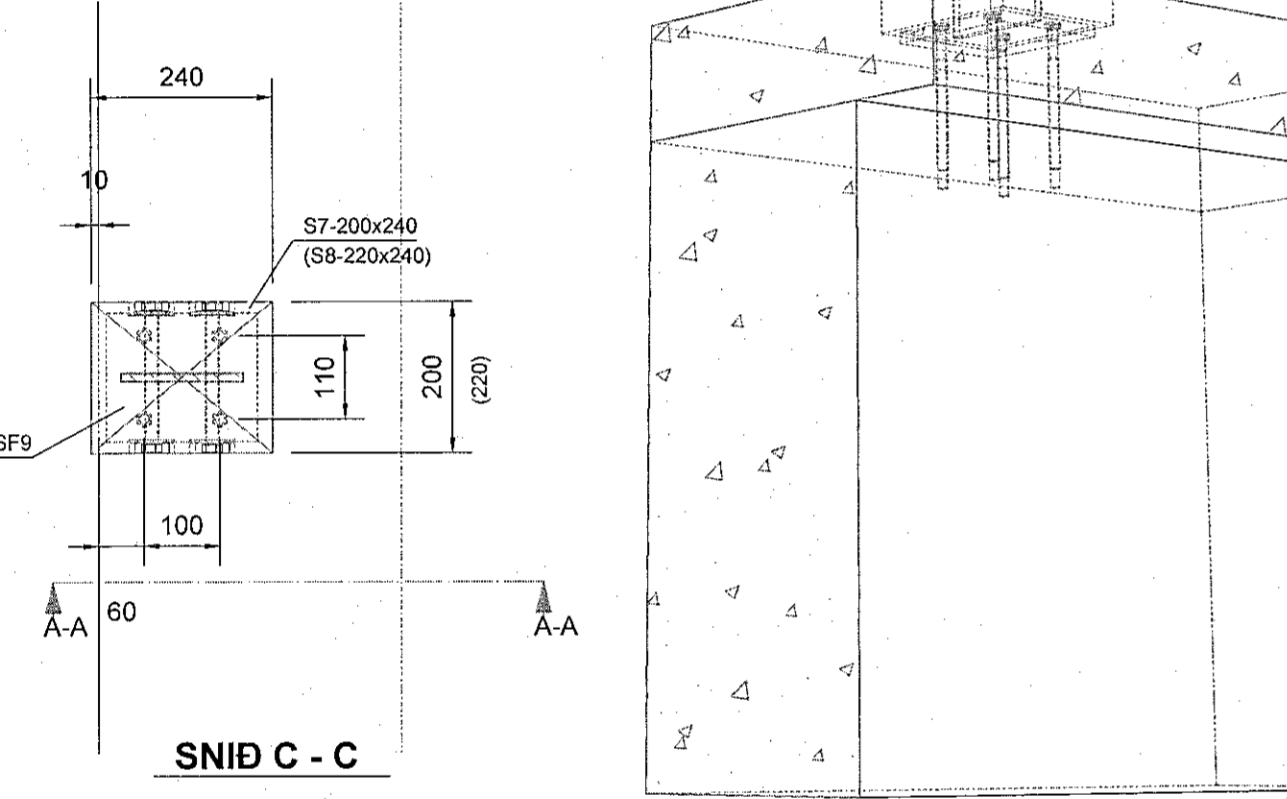


Sérmynd 09 Mkv: 1:10



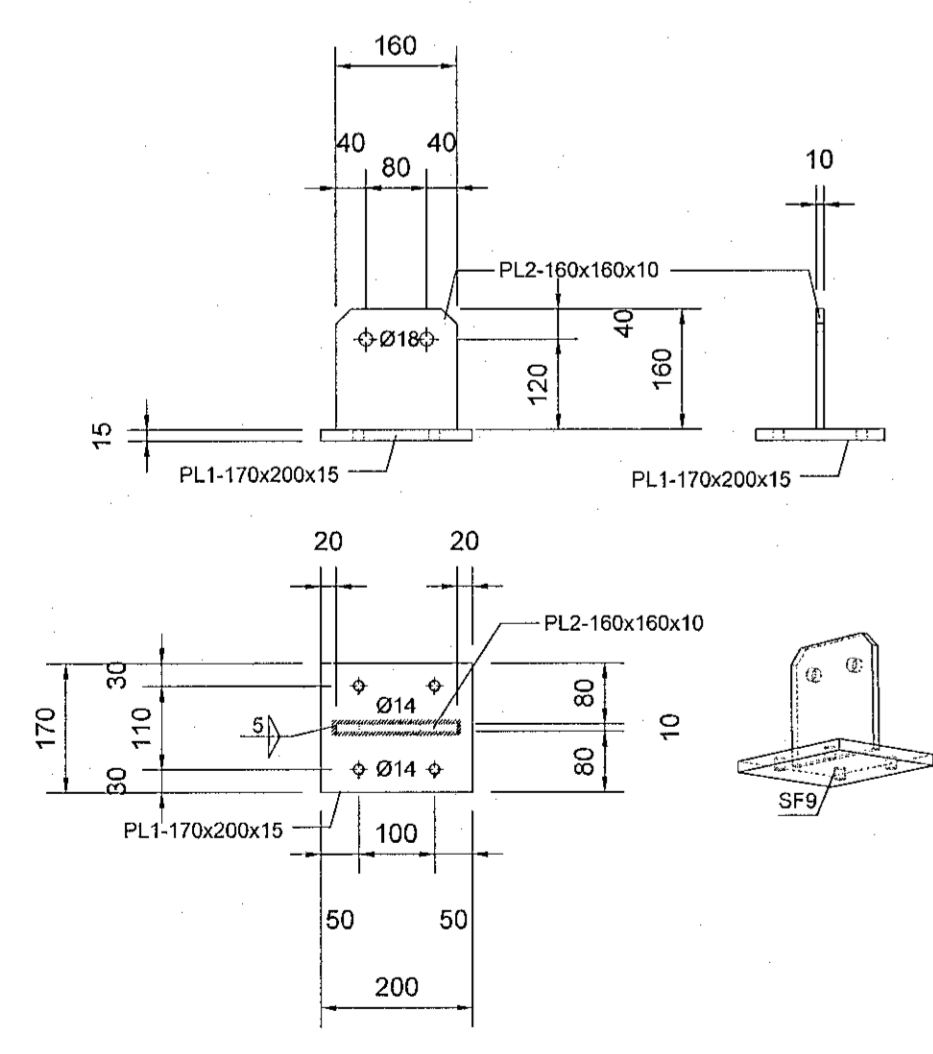
SNID B - B

SNID A - A

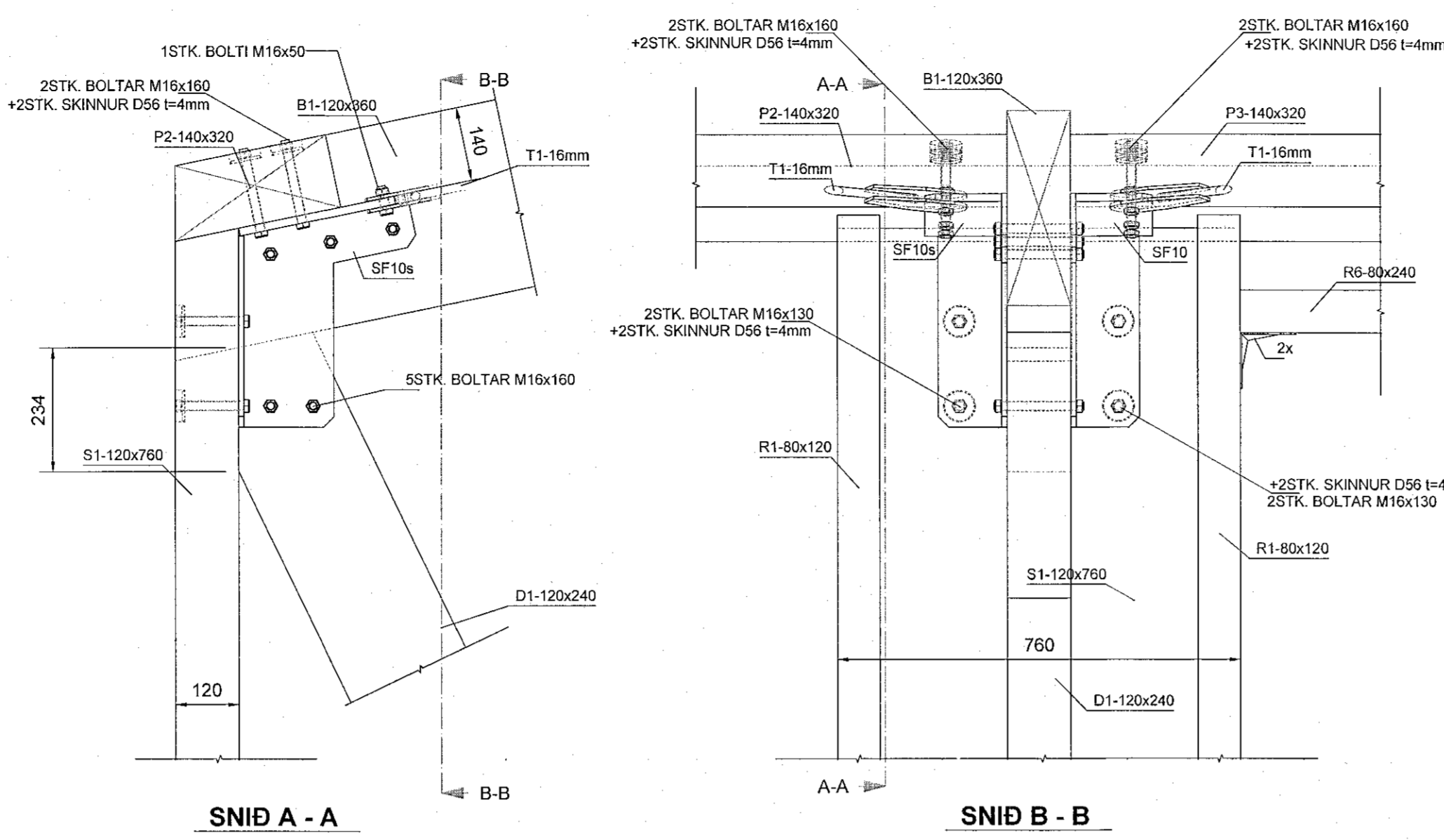


SNID C - C

STÁLFESTING SF9 - 28 STK

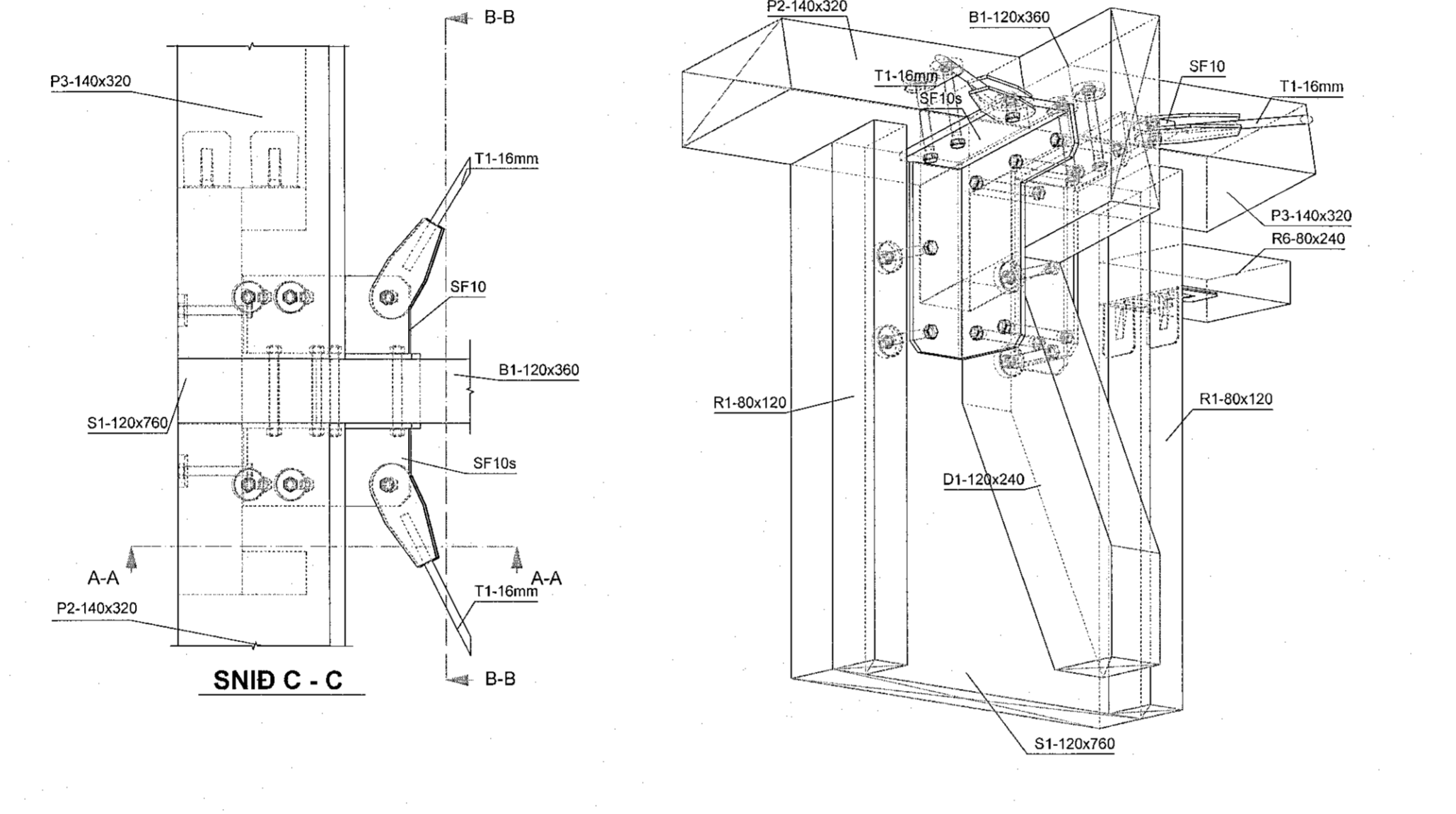


Sérmynd 10 Mkv: 1:10



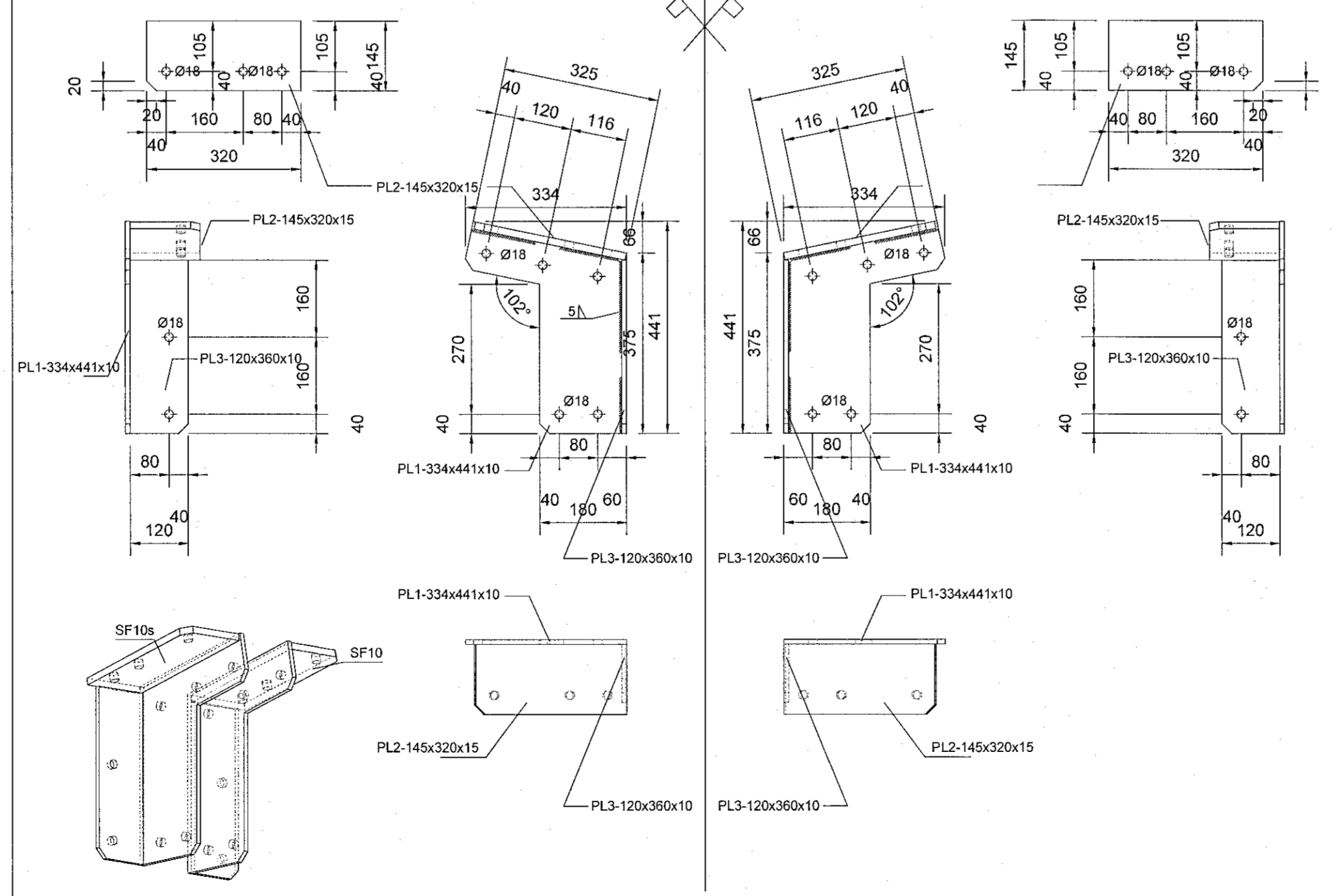
SNID A - A

SNID B - B



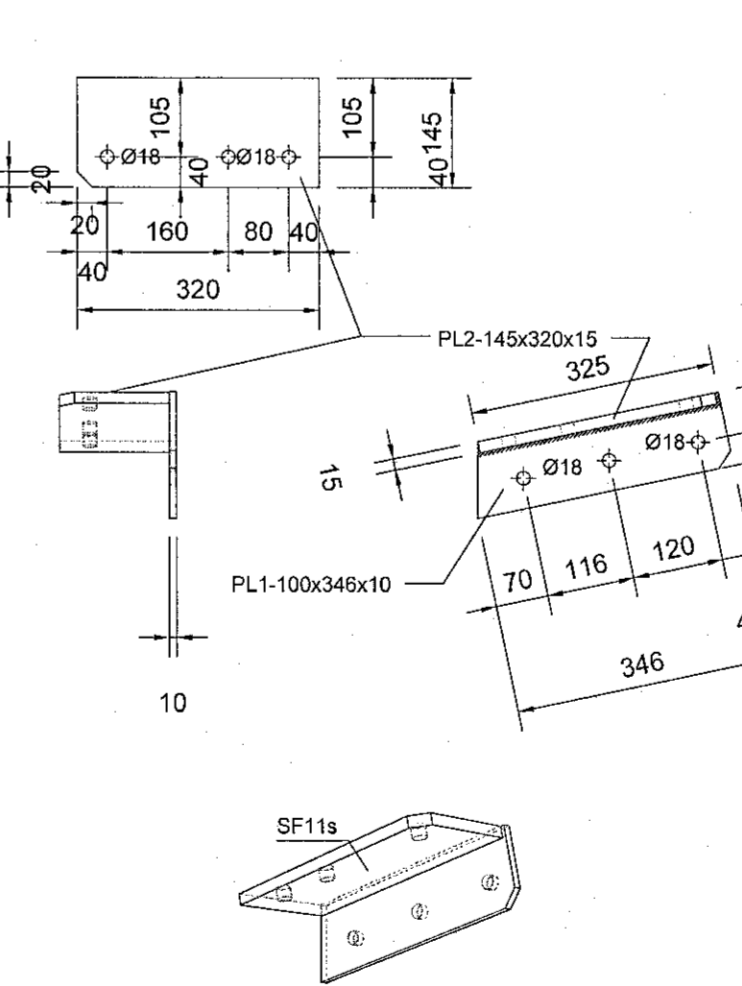
SNID C - C

STÁLFESTING SF10 - 24 STK

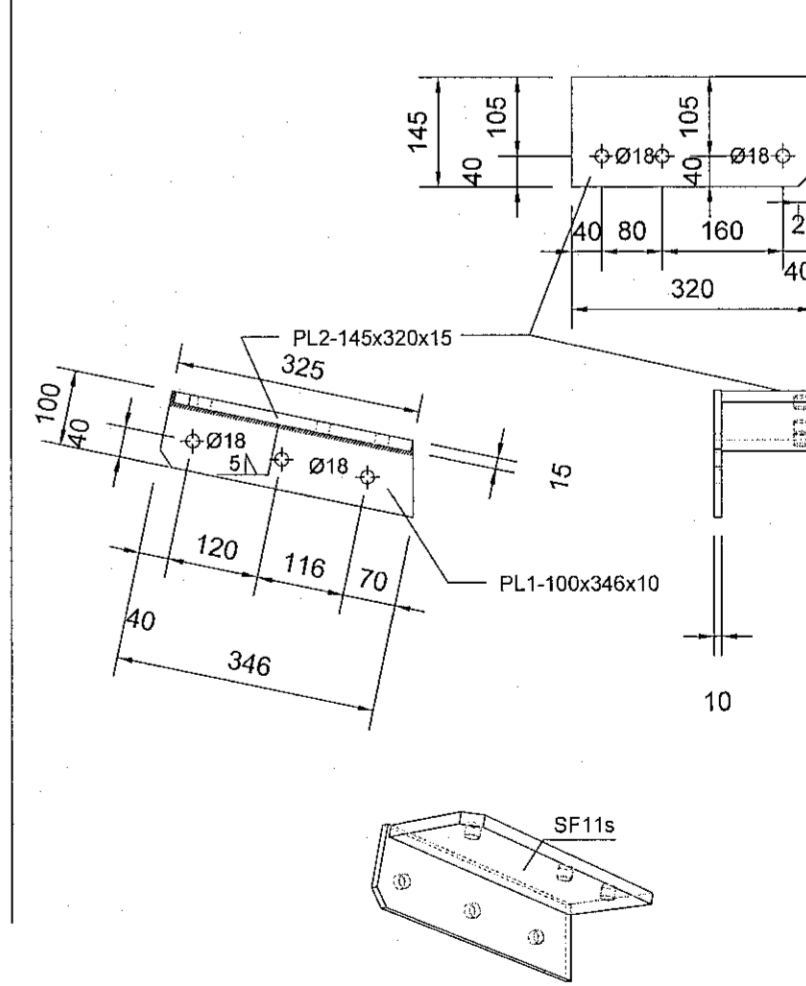


STÁLFESTING SF10s - 24 STK

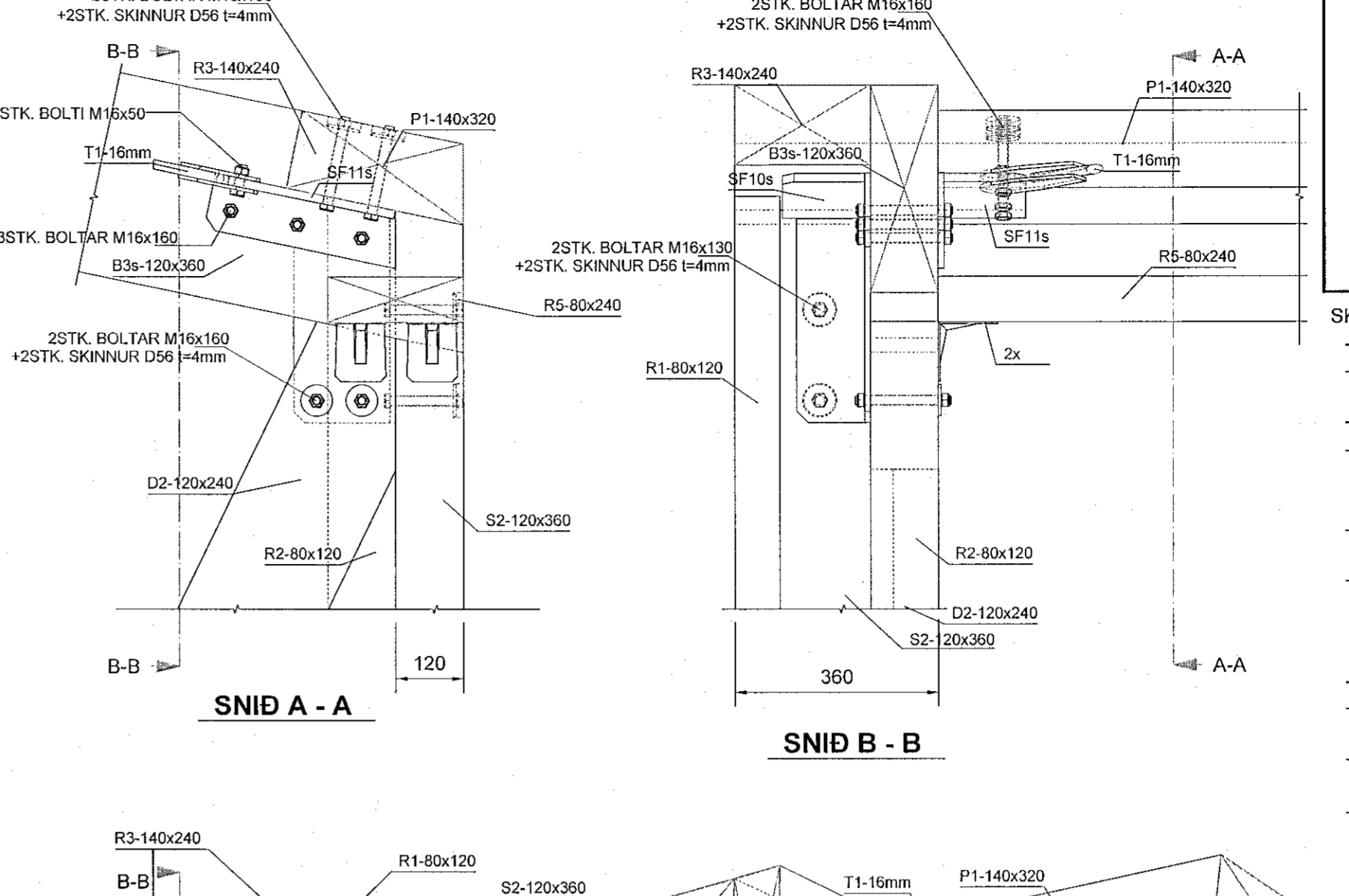
STÁLFESTING SF11 - 2 STK



STÁLFESTING SF11s - 2 STK

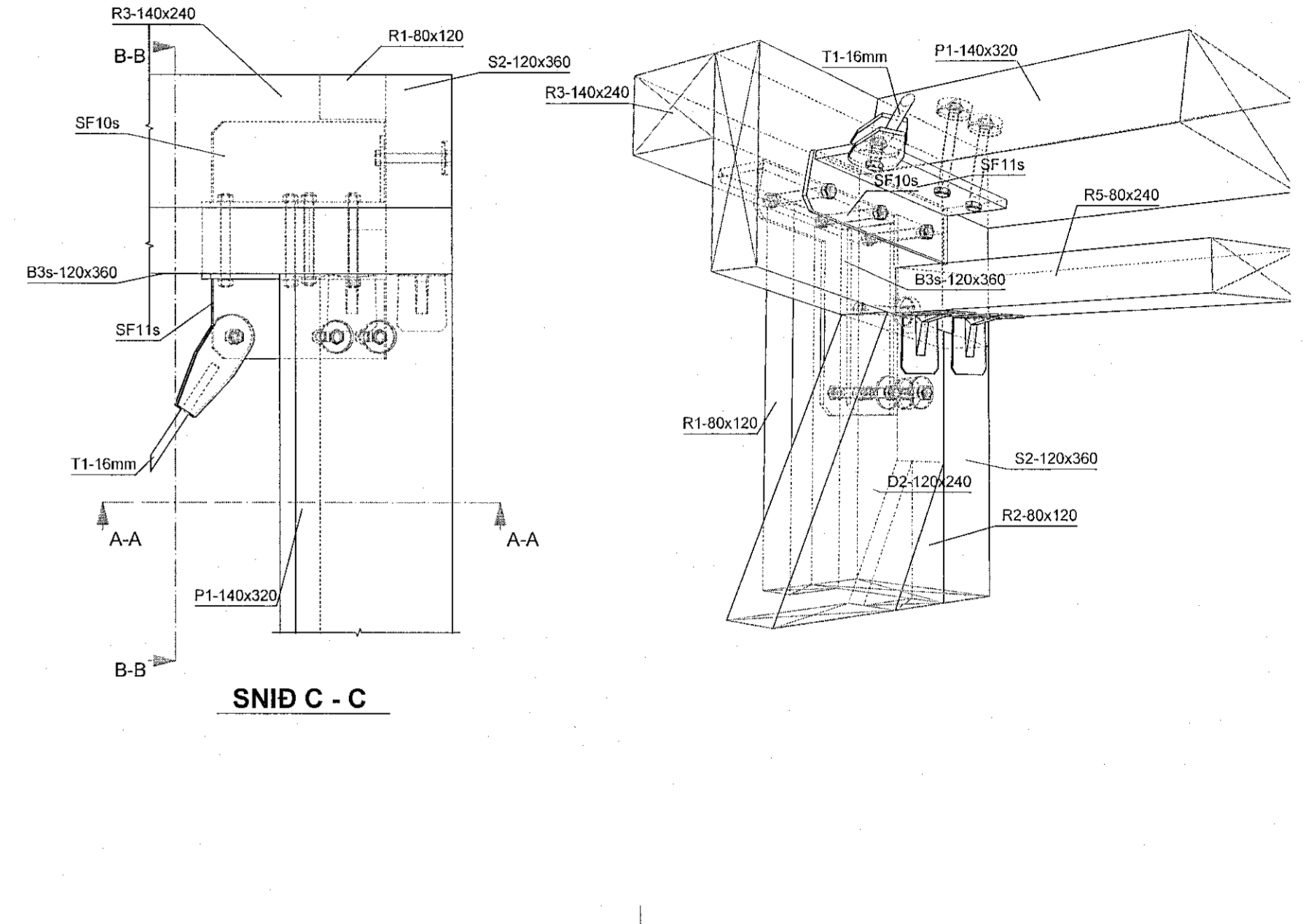


Sérmynd 11 Mkv: 1:10



SNID A - A

SNID B - B



SNID C - C

Samþykkt bann  
13. MAI 2022  
Byggingarfulltrúinn í Hafnarfirði  
Málin Pjörvarsson

- SKÝRINGAR:
- ALMENNAR SKÝRINGAR SJÁ TEIKNINGU B 001
  - ALLT EFNIS OG ÖLL VINNA SKAL VERA Í SAMRÆMI VÍÐ GILDANDI STAÐLA OG REGLUGERÐIR
  - ÖLL MÁL ERU Í MILLIMETURUM
  - SÖKKLAR STANDI Á FÖSTUM BOTNI Á FROSTUFRÍU DÝPI, Á ÞJAPPADRI FÝLLINGU ÁLAG Á GRUNN 0,40MPa
  - ALLT STÁLVIKRI SKAL VERA S235JR SKV. ÍST EN 10025:1990+A1:1993.
  - YFIRBORÐSMEDHÖNDLUN SKAL UPPTYLLA „CORROSION CLASS“ C3 SKV. ÍST EN ISO 12944-2 EDA TÆRINGARFLOKK 2 SKV. BYGGINGAREGLUGERÐ
  - LÍMTRÉ BITAR ERU Í FLOKKI GL28H
  - LEGGJA SKAL TJÖRUPAPPA Á MILLI STEYPU OG REIMA / VEGGJAGRINDA
  - BOLTAR SKV. ÍST EN ISO 4014 (EFNISFLOKKUR 8.8 SKV. ÍST EN ISO 898-1)
  - ÞAR SEM EKKI ER MERKT DEILI SKAL NOTA SAMBÆRILEGT

F.H. VERKFRÆÐISTOFA REYKJAVÍKUR  
JÓN ÞÓR FINNBOGASON - KT. 200977-5059  
HÖNNUNARSTJÓRI  
*Jón Þór Finnboðason*  
**Verkfræðistofa REYKJAVÍKUR**  
FISKISLÖD 75, 101, REYKJAVÍK KT: 560415-0600

VERK: **BORGABELLA 17**  
Hafnarfjörður

TEIKNING: BURÐARVIKRI SÉRMYND 09, 10 OG 11

VERKNR.: 22012	MKV.: 10@A1
TEIKNAD: MM	HANNAD: MM
YFIRFARID: JDF	
DAGS: 07.03.2022	TEIKNING NR: B404
	ÚTGÁFA NR.: A

NR.	BREYTING	DAGS	TEIKN	HANN	RÝNT	SAMP
A	VERKTEIKNING	07.03.2022	MM	MM	JDF	JDF

©Öf afrit og afritun teikningar, að hvar eða í heild er háð skriflegu leyfi höfundar