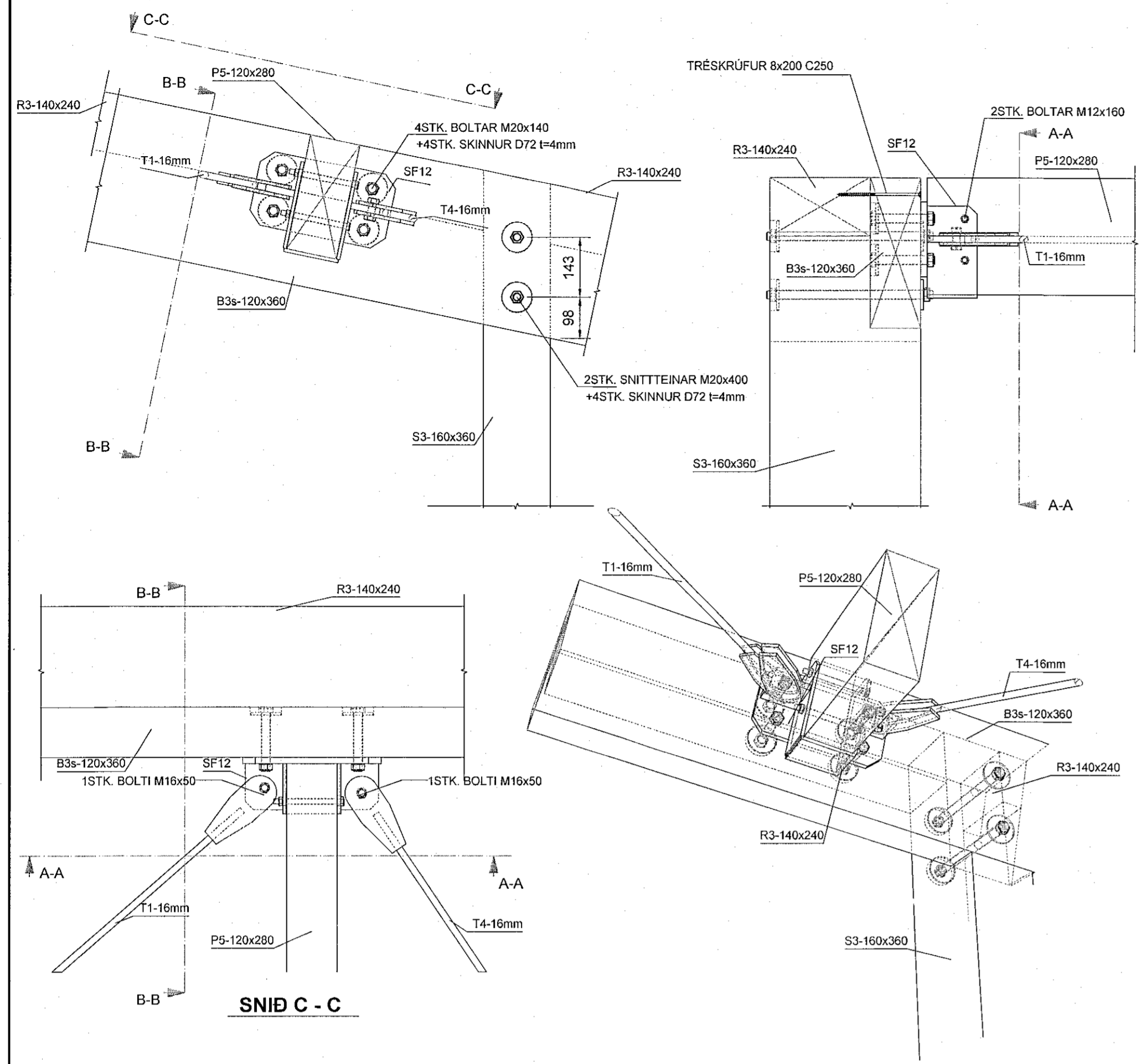
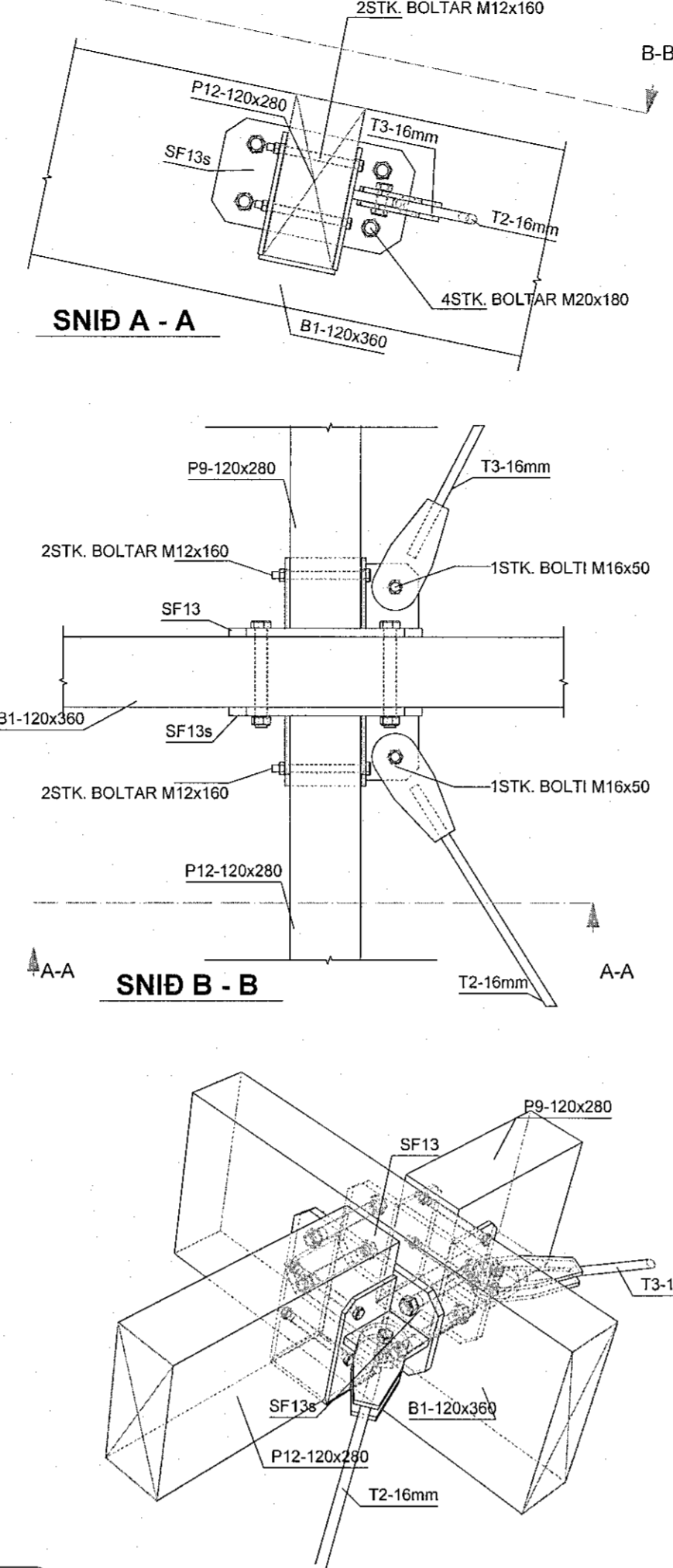


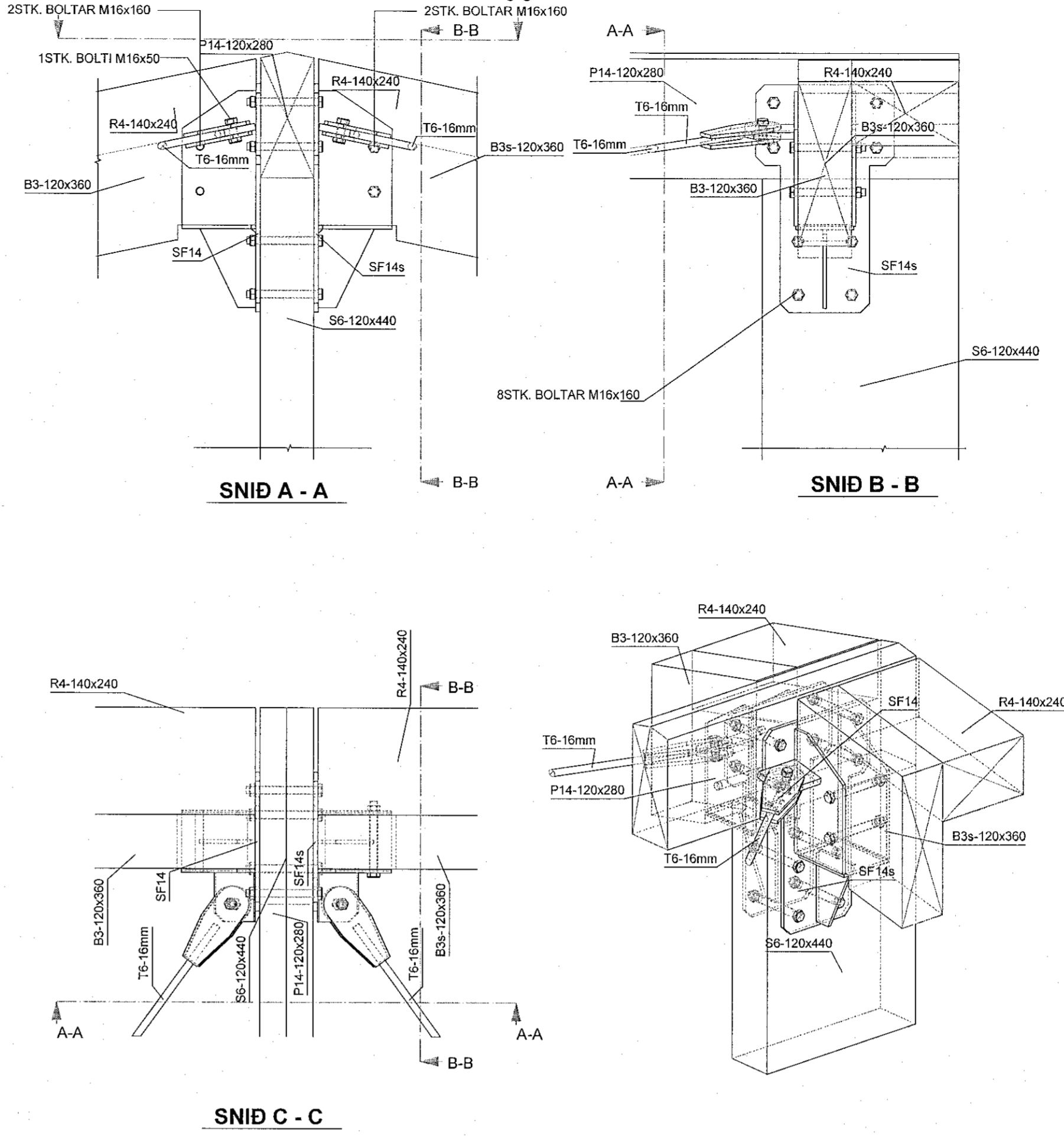
**Sérmynd 12** Mkv: 1:10



**Sérmynd 13** Mkv: 1:10



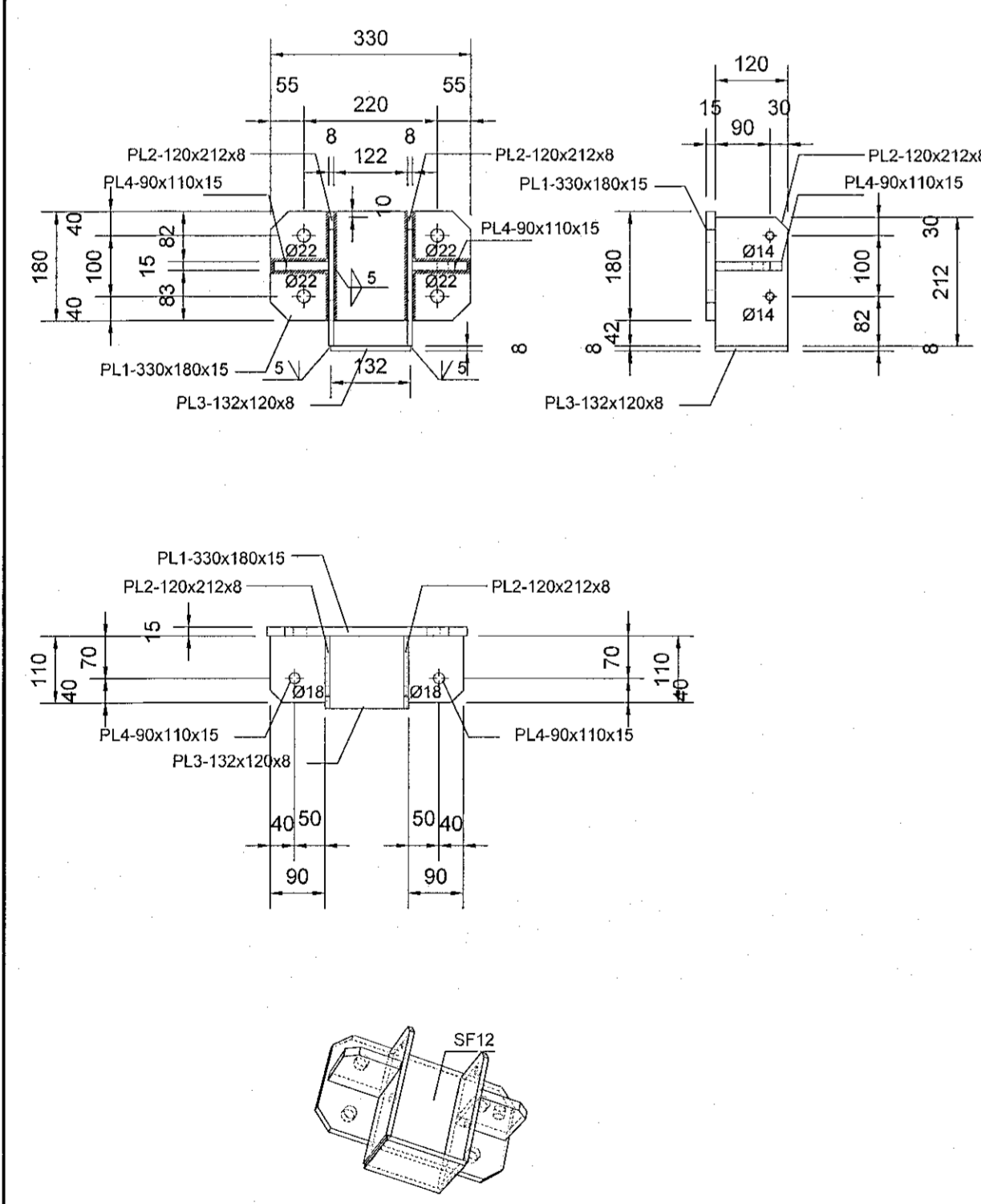
**Sérmynd 14** Mkv: 1:10



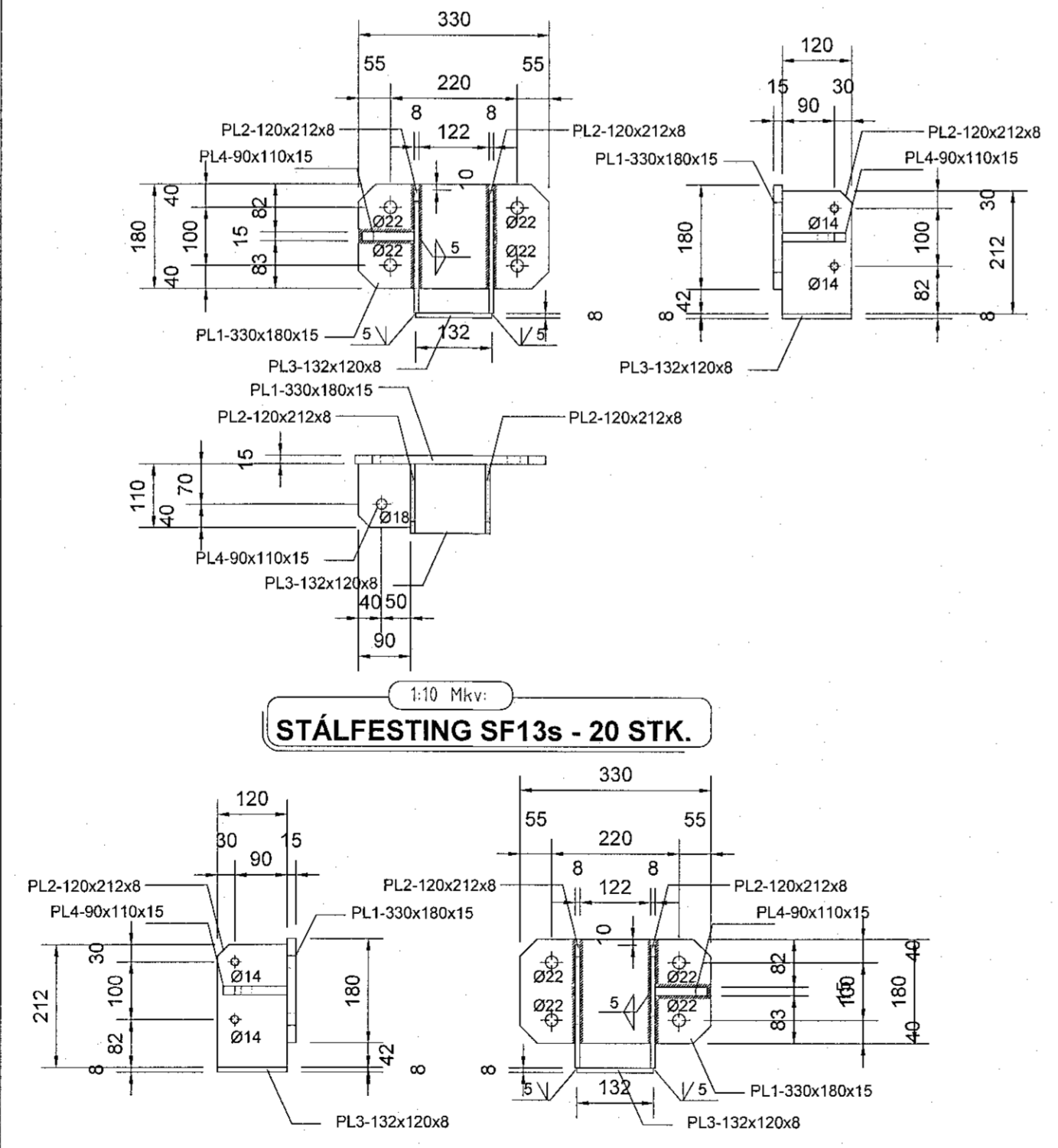
**Samþykkt þann**  
13. MAÍ 2022  
Byggingarfulltrúinn í Hafnarfjörð  
Málin Þryggvotr

- SKÝRINGAR:
- ALMENNAR SKÝRINGAR SJÁ TEIKNINGU B 001
  - ALLT EFNÍ OG ÖLL VINNA SKAL VERA Í SAMRÆMI VIÐ GILDANDI STAÐLA OG REGLUGERÐIR
  - ÖLL MÁL ERU Í MILLIMETRUM
  - SÖKKLAR STANDI Á FOSTUM BOTNI Á FROSTUFRIU DÝPI, Á ÞJAPPADRI FÝLLINGU. ÁLAG Á GRUNN 0,40MPa
  - ALLT STÁLVIKI SKAL VERA S235JR SKV. ÍST EN 10025:1990+A1:1993.
  - YFIRBORÐSMEDHÖNDLUN SKAL UPPFYLLA „CORROSION CLASS“ C3 SKV. ÍST EN ISO 12944-2 EÐA TÆRINGARFLOKK 2 SKV. BYGGINGAREGLUGERÐ
  - LÍMTRÉ BITAR ERU Í FLOKKI GL28H
  - LEGGJA SKAL TJÖRUPAPPA Á MILLI STEYPU OG REIMA / VEGGJAGRINDA
  - BOLTAR SKV. ÍST EN ISO 4014 (EFNISFLOKKUR 8.8 SKV. ÍST EN ISO 898-1)
  - ÞAR SEM EKKI ER MERKT DEILI SKAL NOTA SAMBÆRILEGT

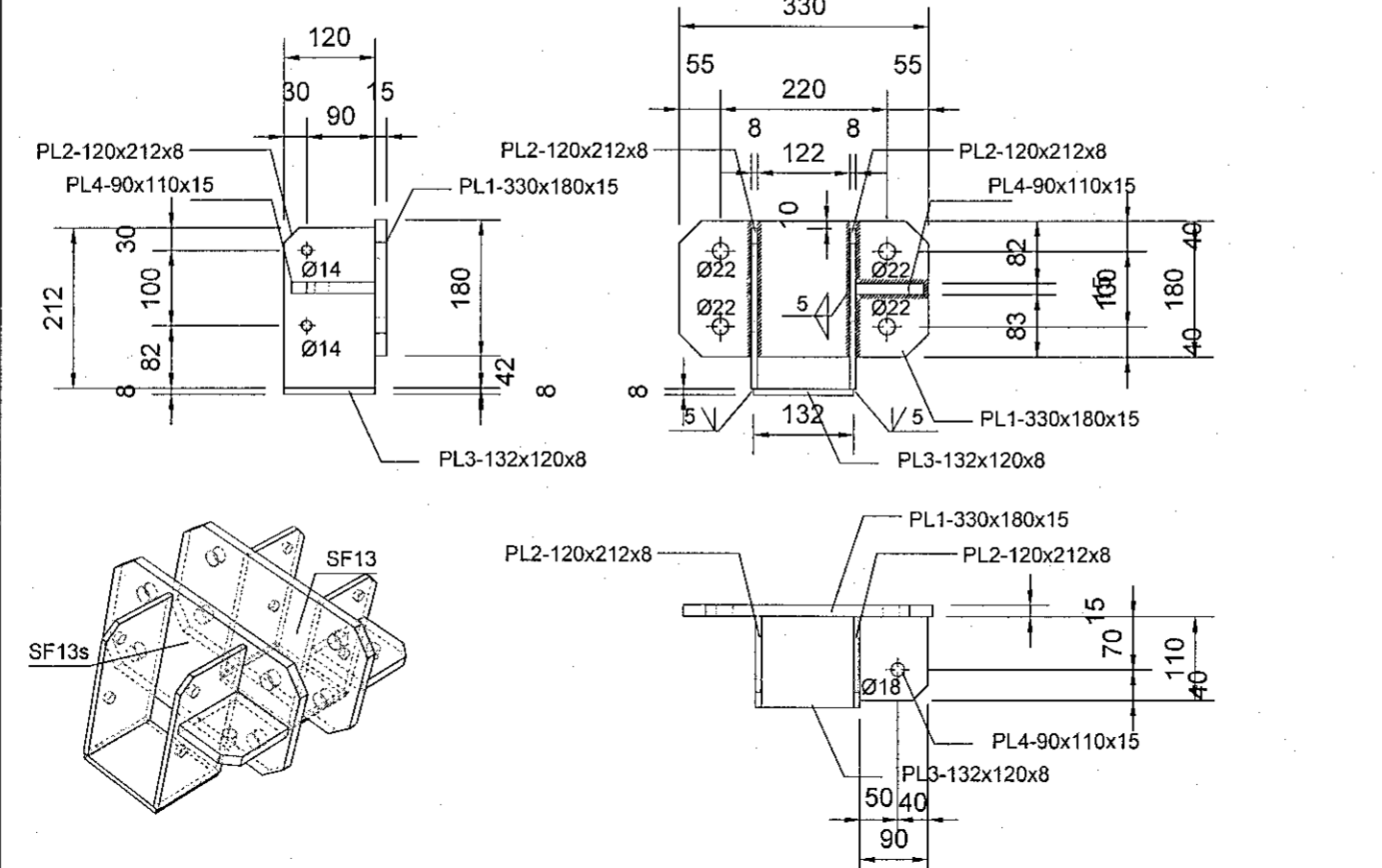
**STÁLFASTING SF12 - 16 STK.** 1:10 Mkv.



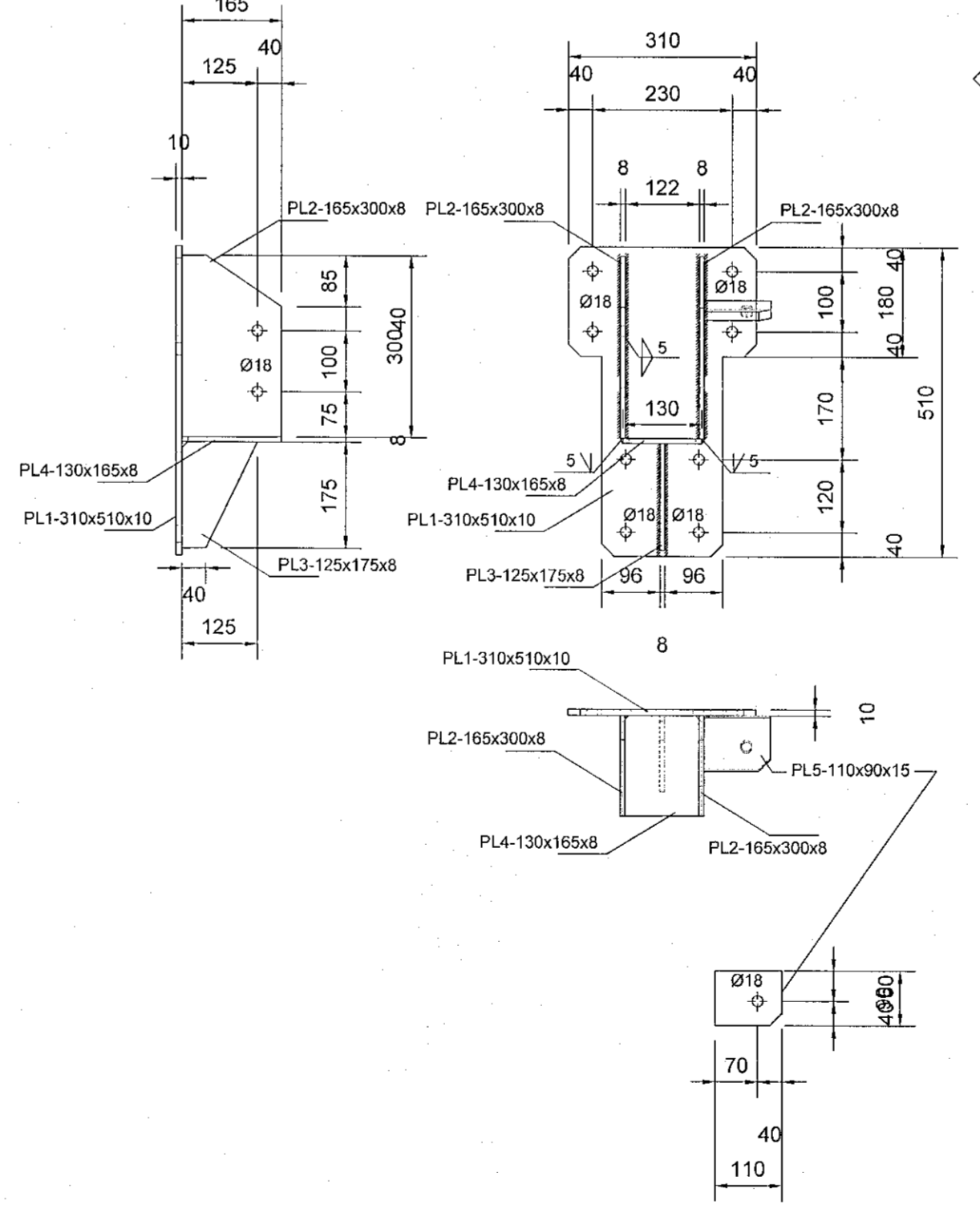
**STÁLFASTING SF13 - 20 STK.** 1:10 Mkv.



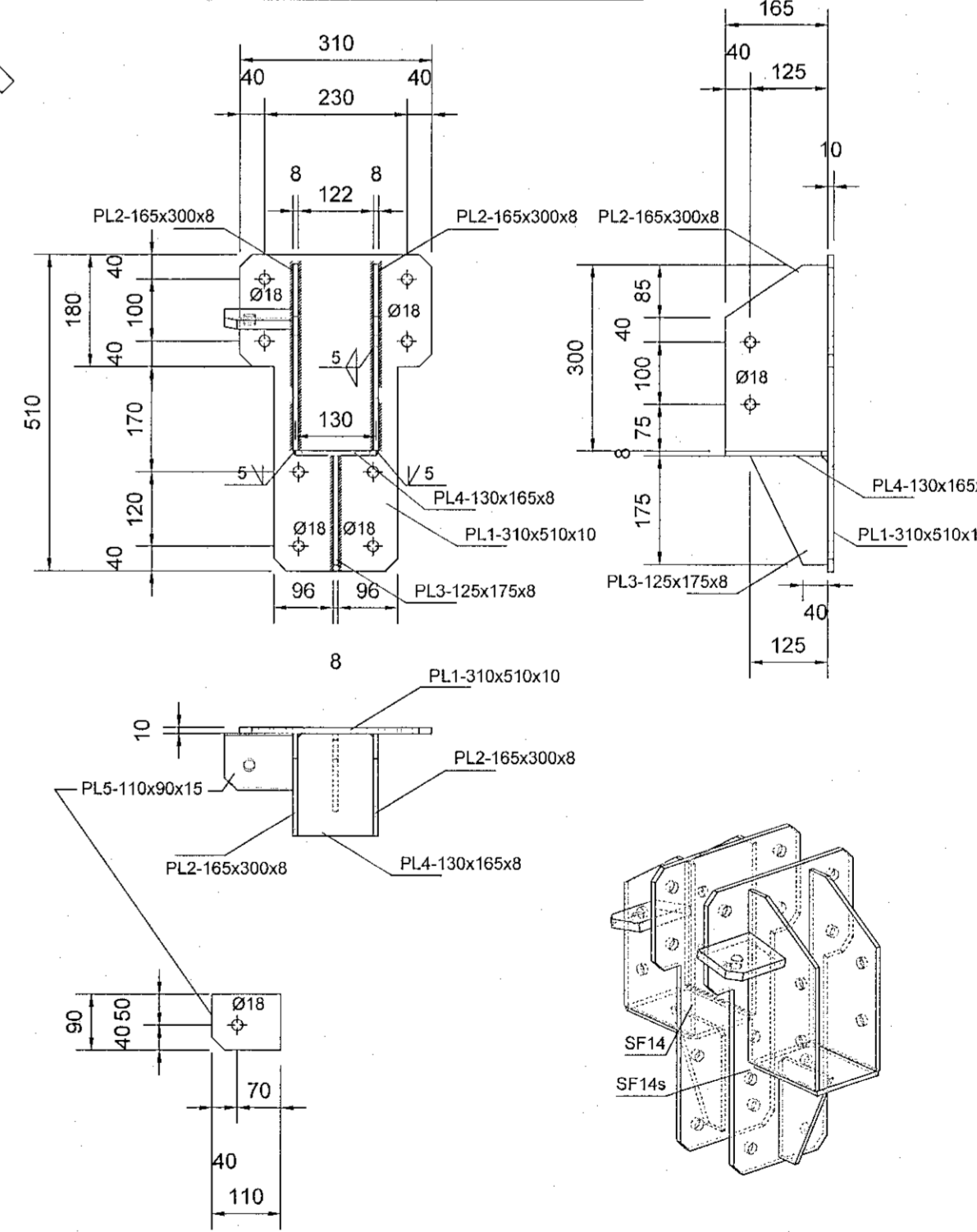
**STÁLFASTING SF13s - 20 STK.** 1:10 Mkv.



**STÁLFASTING SF14 - 4 STK.** 1:10 Mkv.



**STÁLFASTING SF14s - 4 STK.** Mkv: 1:10



NR.	BREYTING	DAGS	TEIKN	HANN	RÝNT	SAMÞ
A	VERKTEIKNING	07.03.2022	MM	MM	JDF	JDF

F.H. VERKFRÆÐISTOFU REYKJAVÍKUR:  
JÓN ÞÓR FINNBOGASON - KT: 200977-5059

HÖNNUNARSTJÓRI:  
*Jón Þór Finnbogason 200567-9788*

**Verkfræðistofa REYKJAVÍKUR**  
FISKISLÓÐ 75, 101, REYKJAVÍK KT: 560415-0600

VERK:  
**BORGAEHLLA 17**  
Hafnarfjörður

TEIKNING:  
BURÐARVIKI  
SÉRMYND 12, 13 OG 14

VERKNR.: 22012	MKV.: 10@A1
TEIKNAD: MM	HANNAD: MM
DAGS: 07.03.2022	YFIRFARID: JDF
TEIKNING NR.: B4.05	ÚTGAFA NR.: A

©Öll átt og álfun teikningar, að hluta eða í heild er hluti af teikningu höfundar.