

**SKÝRINGAR Á TÁKNUM:**

ÖLL MÁL ERU ANNAN HVORT Í METRUM EDA MILLIMETRUM HÆÐARKÓTAR ERU Í METRUM.

- 0,00 TÁKNAR HÆÐ 0,00 Á SNIÐUM
- 0,00 TÁKNAR HÆÐ 0,00 Á LÁRETTUM FLOTUM
- A TÁKNAR HÆÐ
- B TÁKNAR PLOTUÞYKKT

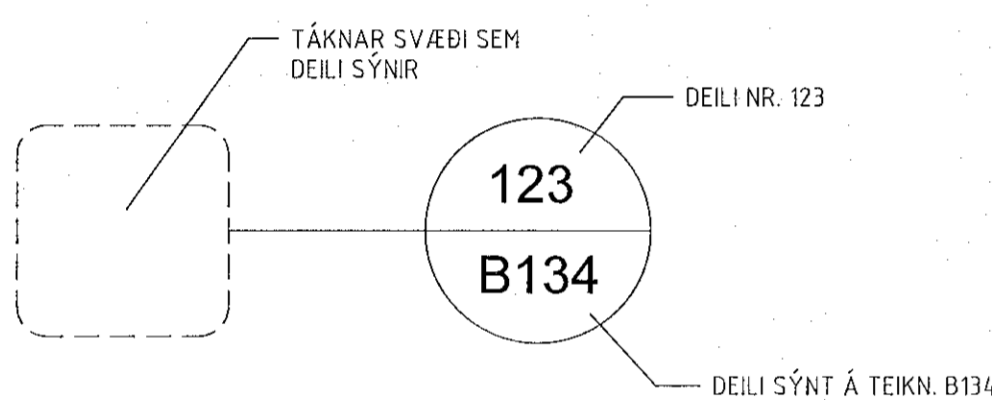
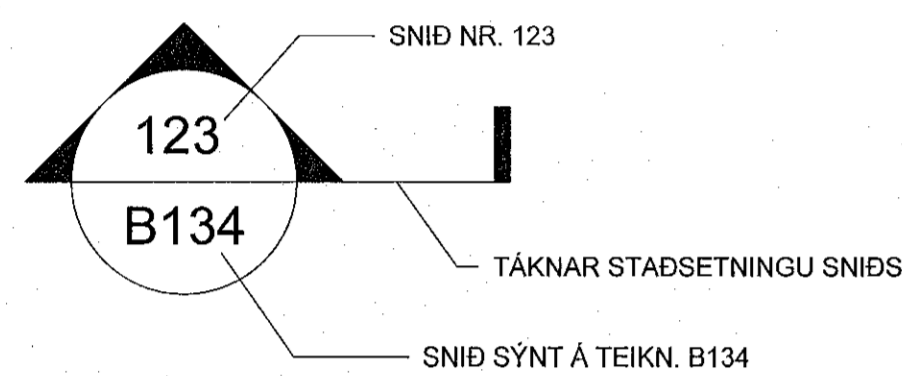
STEYPA = STEYPUKIL

NÚVERANDI STEYPA =

DREP Í YFIRBORDI STEYPU =

FYLLING =

MÖRK Í KLAPPASKERINGAR =



- B MERKIR BITI
- S " SÚLA
- V " VEGGUR (SKERVEGGUR)
- U " UNDIRSTADA
- U001-Y MERKIR UNDIRSTÖÐU 001 SEM SÝND ER Á TEIKNINGU Y

**ALMENNAR SKÝRINGAR:**

ÖLL VINNA SKAL VERA Í SAMRÆMI VÍÐ TEIKNINGAR ÞESSAR. VERKLÝSINGU ÞAR SEM UM HANA ER AÐ RÆÐA, KRÖFUR BYGGINGARREGLUGERÐAR OG VÍÐEIGANDI STAÐLA.

SANNREYNA SKAL ÖLL MÁL OG AÐSTÆÐUR Á VERKSTAÐ AÐUR EN VINNA HEFST.

TRYGGJA SKAL STÖÐUGLEIKA MANNVIRKJA Á ÖLLUM STIGUM VERKSINS MEÐ TÍMABUNDNUM STÍFINGUM, FESTINGUM EDA Á ANNAN VÍÐURKENNDAN HÁTT.

**TEIKNINGANÚMÉR:**

TEIKNINGANÚMÉR ERU TÁKNAD MEÐ BÓKSTAF OG PREMUR TOLUSTOFUM t.d. B100

ÚTGAFUNÚMÉR TEIKNINGA ER TÁKNAD MEÐ BÓKSTAF OG TOLUSTAF. BÓKSTAFURINN TÁKNAR Á HVADA STIGI TEIKNINGIN ER OG TOLUSTAFURINN TÁKNAR ÚTGAFUNÚMÉR

B: VINNUTEIKNING  
Ú: ÚTBODSTEIKNING

**BENDISTÁL:**

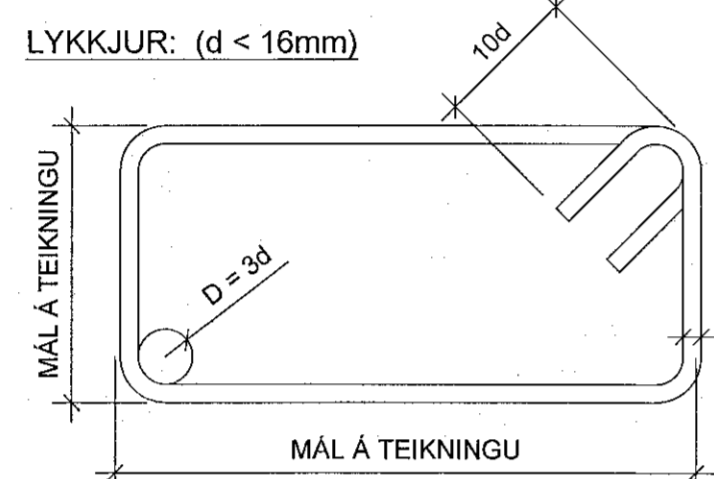
STÁL MERKT K ER KAMBSTÁL OG SKAL VERA B500C SAMKVÆMT ÍST EN 10080:2005  
d TÁKNAR ÞVERMÁL BENDISTÁLSTANGAR

TÁKN: K10c300  
K10c300HH  
K189(257)  
TÁKNAR 10mm KAMBSTÁL MEÐ 300mm BIL MILLI JÁRNA  
TÁKNAR 10mm KAMBSTÁL MEÐ 300mm BIL MILLI JÁRNA Á HVÖRRI HLIÐ  
TÁKNAR BENDIMOTTUR MEÐ As=189(257)

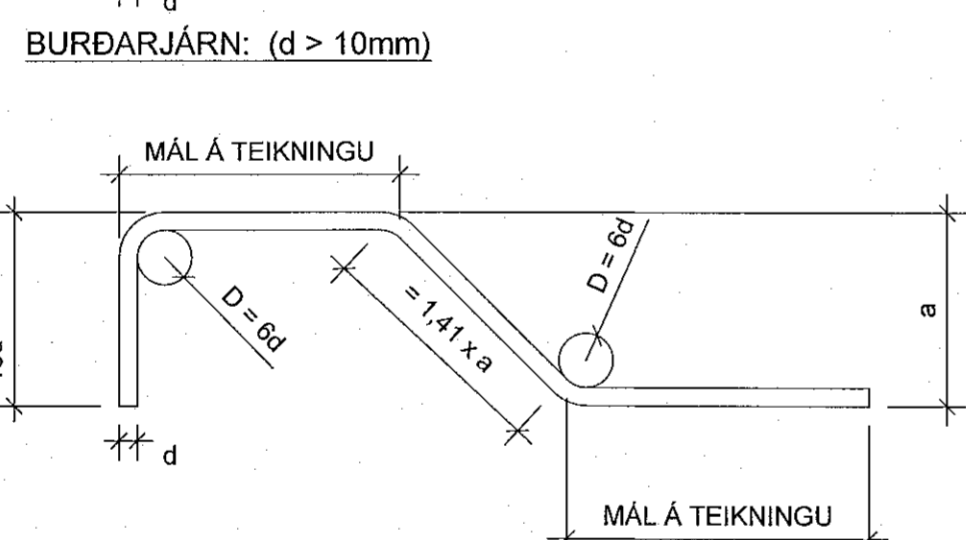
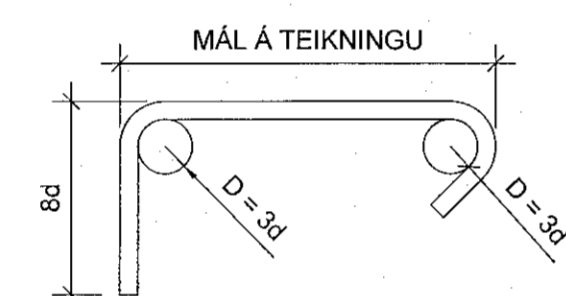
- TÁKNAR JÁRN ALMENNT OG Í NEDRI BRÚN PLOTU OG Í NÆRBRÚN VEGGJAR
- TÁKNAR JÁRN Í EFRU BRÚN PLOTU OG Í FJÆRBRÚN VEGGJAR
- TÁKNAR SKEYTINGU JÁRNA
- TÁKNAR JÁRN SEM BEYGIST UPP
- TÁKNAR JÁRN SEM BEYGIST NIÐUR
- SÝNIR STEFNU Á JÁRNUM NÆST BRÚN
- TÁKNAR TVÖ LÖÐRÉTT JÁRN SEM KOMA VÍÐ GÓLFSÍÐ OP Á NÆSTU HÆÐ FYRIR OFAN

K10c200 L=6000 STANGIR d = 10mm, LENGÐ 6000mm MIÐJUBIL 200mm DREIFT FYRIR MERKT SVÆÐI.

LYKKJA, d = 12mm, MIÐJUBIL 200mm



ÞVERBÖND: (d < 16mm)



**STEYPUHULA:**

BYGGINGARHLUTAR	STEYPUHULA NEMA SÉRTEIKNING SÝNI ANNAN.		
	PLOTUR mm	VEGGIR mm	BITAR OG SÚLUR mm
INNANHÚSS OG ÚTVEGGIR EINANGRADIR AÐ UTAN	25	25	25
UTANHÚSS	30	30	30
VEGGIR AÐ FYLLINGU OG UNDIRSTÖÐUR	50	50	—
ÞAR SEM STEYPT ER BEINT Á FYLLINGUKLOPP	70	70	—
ÞAR SEM PLATA ER STEYPT Á EINANGRUN Á FYLLINGU	30	30	—

STEYPUHULA Á BURÐARJÁRN SKAL ÞÓ HVÆRI VERA MINNI EN 1,5 x d

ÞANNIG SKAL GENGIÐ FRÁ BENDINGU Í MÓTUM, AÐ ALLAR STANGIR SÉU Á ÞEIM STAÐ SEM TIL ER AÐ LAST SKV. UPÐRÁTTUM OG TRYGGT SÉ AÐ ÞÆR HREYFIST EKKI ÞEGAR STEYPT ER. SKAL Í ÞVI SKYNI NOTA FJARLEGGÐAR KUBBA OG STÓLA.

VÍKMÖRK Á STAÐSETNINGU JÁRNA Í ÞVERSNÍÐI ER ±5mm

**STEYJUJÁRN:**

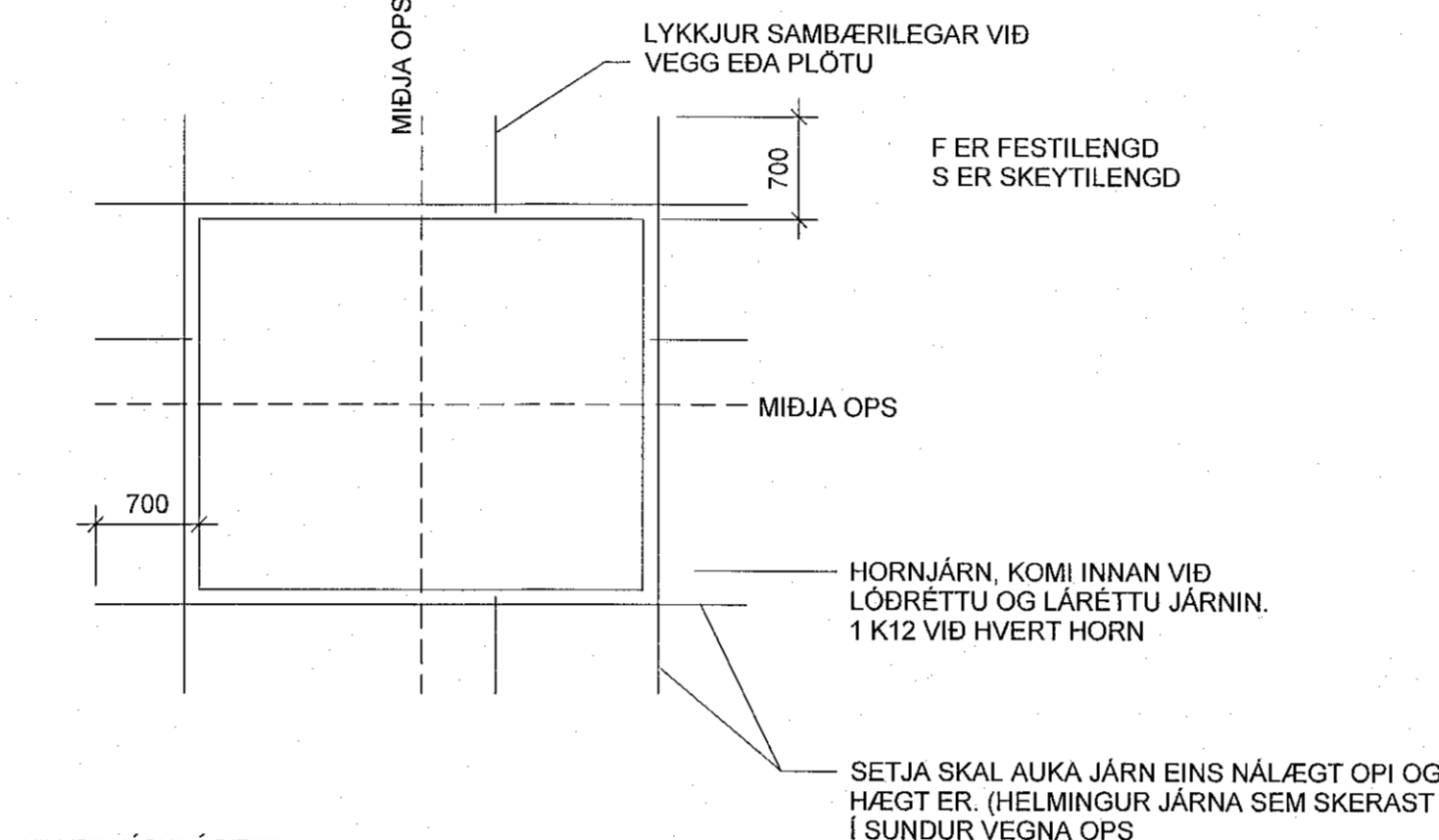
ÞVERMÁL JÁRNS, d	mm	8	10	12	16	20	25
D, LYKKJUR OG VINKLAR	mm	24	30	36	48		
D, BURÐARJÁRN	mm		60	72	96	120	150
SKEYTILENGD JÁRNA S	mm	450	550	650	850	1100	1400
FESTILENGD JÁRNA F	mm	350	400	500	650	800	1000

EF SKEYTT ER MEIRA EN FJÖRÐA HVERT JÁRN Í SAMAN ÞVERSNÍÐI SKAL AUKA SKEYTILENGD UM 40%

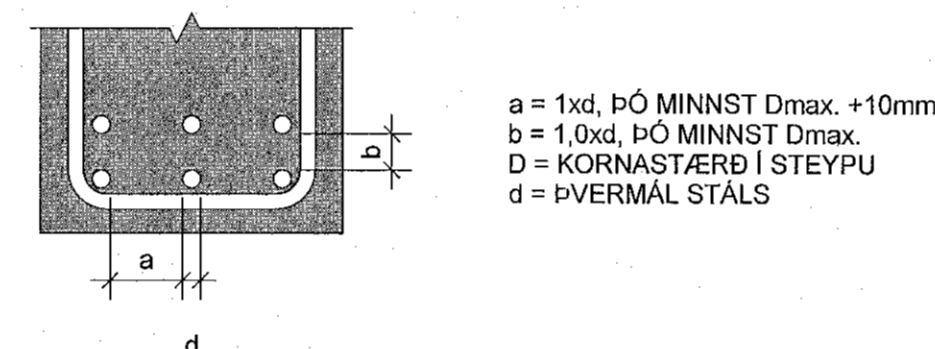
ATHUGA BER AÐ EIGI ER LEYFILEGT AÐ BEYGJA BENDISTÁL EF LOFTHITI ER UNDIR -5°C

**FRÁGANGUR JÁRNA Í KRINGUM OP:**

SÉ EKKI ANNARS GETIÐ KOMI AUKALEGA JÁRN UMHVÆRFIS GLUGGA, HURÐIR OG OP Í PLOTUM OG VEGGJUM ER SVARA TIL ÞEIRRA JÁRNA SEM KLIPPT ERU Í SUNÐUR, ÞÓ ALDREI MINNA EN 2 K16.



**MILLIBIL JÁRNA Í BITUM:**



**STEYPUMÓT-NÁKVÆMNIKRÖFUR:**

- NÁKVÆMNIKRÖFUR: UNDIRSTÖÐUR, STÆRD OG STAÐSETNING +/- 15mm
- STÆRD ANNARRA STEYPTRA HLUTA +/- 3mm
- STAÐSETNING ANNARRA HLUTA +/- 5mm
- KÓTAR +/- 3mm
- MISGENGI VEGGJA Í STEYPUKILUM +/- 2mm
- STAÐSETNING GLUGGA OG HURÐAOPA +/- 2mm

- FRÁVIK Á 3m RÉTTISKEIÐ LÖGD Á STEYPTAN FLOT: +/- 5mm
- BITAR, VEGGIR OG SÚLUR +/- 2mm
- GOLF OG PLOTUR VÉLSLÍPAÐ +/- 10mm
- GOLF OG PLOTUR UNDIR LÖGN +/- 10mm

PLOTU- OG BITAMÓT SKULU HAFNA FYRIRHÆÐ L/300 AF STYTTRÁ HAFI TAKA SKAL TILLIT TIL ÞESS AÐ ALLA STEYPU SKAL TITRA

STEINSTEYPA - VERKLÝSING GILDIR ALMENNT UM STEYPUFLOKKA

ALMENN ÁKVÆÐI ERU Í ÍST EN 1992-1-1:2004

UM STEINSTEYPU GILDA ALMENN ÁKVÆÐI BYGGINGARREGLUGERÐAR nr. 112/2012 KAFLI 8.3, STEINSTEYPA, GÆÐI, FRAMLÉIÐLA, MEDFERÐ OG PRÓFANIR SKULU VERA Í SAMRÆMI VÍÐ ÍST EN 206:2013 NIBURLOGN OG AÐHLUNU STEYPU SKAL VERA Í SAMRÆMI VÍÐ ÍST EN 13670:2009

ALLA STEYPU SKAL TITRA

STEYPUGÆÐI EINSTAKRA STEYPTRA BYGGINGARHLUTA:

STAÐSETNING	STYRKLEIKA-FLOKKUR	ÁREYTIS-FLOKKUR	AÐHLYNNINGAR FLOKKUR	FJÆÐUR-STUBULL
SÖKKLAR	C25/30	XC2, XC1	2	0.8E
BOTNPLATA OG HNALLAR	C25/30	XC2	2	0.8E
VEGGIR INNANHÚSS	C25/30	XC1	2/3	0.8E
PLOTUR INNANHÚSS	C30/37	XC1	2	0.8E
VEGGIR, SÚLUR UTANHÚSS	C30/37	XF1, XC4	2	0.8E
PLOTUR UTANHÚSS	C30/37	XF3, XC4	3	0.8E

STEYUGERÐIR SKULU LAGÐAR FRAM TIL SAMÞYKKTAR AF HÖNNUÐI

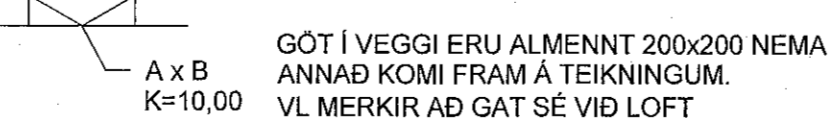
VÍKMÖRK Í LOFTINNHÁLDI: +3,0%/-0,0%

KORNASTÆRD (mm): <22

CL-FLOKKUR: CL 0,2

**GÖT:**

- MERKIR GAT Í PLOTU STÆRD A(mm) x B(mm)
- MERKIR GAT Í VEGGI/SÖKKUR STÆRD A(mm) BREITT OG B(mm) Á HÆÐ NEDRI BRÚN Í KÓTA 10,00mm
- GÖT Í VEGGI ERU ALMENNT 200x200 NEMA ANNAN KOMI FRAM Á TEIKNINGUM.
- VL MERKIR AÐ GAT SÉ VÍÐ LOFT



**ÁLAGSFORSENDUR:**

ÁLAGSTILHÖGUN ER Í SAMRÆMI VÍÐ ÍST EN 1991-1:2004, ÞJÓÐARSKJALI STAÐLARÁÐS ÍSLANDS

**NOTÁLAG:**

- IBÜÐARRYMI: 2,0 kN/m²
- SAMKOMURYMI: 4,0 kN/m²
- ÞÓK: 0,4 kN/m²
- SVÁLIR: 2,5 kN/m²

**EIGINÁLAG:**

- LÉTTIR VEGGIR: 1,0 kN/m²

**VINDÁLAG:**

VINDÁLAG REIKNAST SAMKVÆMT ÍST EN 1991-1-4:2005, ÁSAMT ÞJÓÐARSKJALI STAÐLARÁÐS ÍSLANDS.

GRUNNGILDI VINDHRÁÐA ER 36,0 m/s² ÁSAMT TILHEYRANDI FORMSTUÐLUM

**SNJÓÁLAG:**

SNJÓÁLAG REIKNAST SAMKVÆMT FS ENV 1991-1-3:2003, ÁSAMT ÞJÓÐARSKJALI STAÐLARÁÐS ÍSLANDS.

GRUNNGILDI SNJÓÁLAGS ER 2,1 kN/m (SVÆÐI 1)

**JARÐSKJÁLFTAALAG:**

JARÐSKJÁLFTAALAG REIKNAST SAMKVÆMT FS ENV 1998-1:2004, ÁSAMT ÞJÓÐARSKJALI STAÐLARÁÐS ÍSLANDS.

HÖNNUNARHÖÐUN ER 0,15g, MIKILVÆGISFLOKKUR II, OG JARÐVEGSFLOKKUR B.

**GRUNDUN:**

GRUNDUN SAMKVÆMT FS ENV 1997-1:1994 ÁSAMT ÞJÓÐARSKJALI STAÐLARÁÐS ÍSLANDS.

GRUNDAÐ ER Á FYLLINGU. MESTA ÁLAG Á UNDIRSTÖÐU ER MINNA EN 1,0 MPa EF GRUNDAÐ ER Á KLÖPP EN 0,4MPa EF GRUNDAÐ ER Á FYLLINGU.

PLOTUPRÖF SKAL FRAMKVÆMA Á FYLLINGU OG SKAL ÞAÐ UPFYLLA EFTIRFARANDI KRÖFUR: E2> 120 N/mm² OG E2/E1 < 2,3

**FYLLING AÐ SÖKKLUM OG UNDIR BOTNPLOTU:**

UNDIR BOTNPLOTU SKAL FYLLA MEÐ MALARFYLLINGU OG ÞJAPPA Í HÆFILEGUM LAGÞYKKTUM, ÞANNIG AÐ ÞJOPPUN VERÐI SAMBÆRILEG VÍÐ 98% PROKTOR. NOTA SKAL FINT BOGGLABERG EDA ANNAN DRENANDI EFNÍ NÆST HÚSINU, UM 0,5m FRÁ VEGGI. SEM TENGIST DRENMÖL UMHVÆRFIS JARÐVATNSLAGNIR MEDFRAM ÚTVEGGJUM.

ÆTÍÐ SKAL HAGA ÞJOPPUN ÞANNIG AÐ HÚN VALDI EKKI ÖÐLILEGA MIKLU NIBURBROTI Á EFNÍ SEM ÞJAPPA SKAL. FYLLINGAÆFNID SKAL LAGT ÚTI LÖGUM OG HVERT LAG VÖKVAÐ OG ÞJAPPAD BLAUTT MEÐ VÍBROVALTARA.

SÉRSTÖK AÐGAT SKAL HÖFÐ ÞEGAR ÞJAPPAD ER NÁLÆGT MANNVIRKJUM, SKAL ÞAR NOTA PLOTUÞJOPPU OG LAGÞYKKTIR EFTIR ÞVI.

PRÍFALAGSSTEYPA: STEYPA SKAL ÞRÍFALAG AÐ JAFNAÐI 50mm ÞYKKT UNDIR UNDIRSTÖÐUR SEM KOMA Á KLÖPP OG SKAL ÞAÐ NA AÐ MINNSTA KOSTI 100mm ÚT FYRIR UNDIRSTÖÐURIN NEMA ANNAN SÉ TEKIÐ FRAM Á TEIKNINGUM. SÉ ÞRÍFALAG ÞYKKARA SKAL MIÐA VÍÐ AÐ NEDRI BRÚN NÁI JAFNA LANGT ÚT FYRIR UNDIRSTÖÐURIN OG ÞYKKT ÞESS ER. HÁMARKS AFRÉTTING Á GRUNNI MEÐ ÞRÍFALAGSSTEYPU ER 150mm.

**TRÉVIRKI:**

TRÉVIRKI ER SKV. ÍST EN 1995-1-1. ALMENNT GILDIR NEMA ANNAN SÉ TEKIÐ FRAM Á TEIKNINGU EDA VERKLÝSINGU:

ALLIR FESTIHLUTIR ÚR JÁRNI SKULU HEITGALVANHÚÐADIR, NEMA ANNARS SÉ GETIÐ. ÞAR SEM TRÉ LEGGST AÐ STEINSTEYPU, KOMI ASFALTÞAPPI MILLI TRÉS OG STEINS.

FJÓVERJA SKAL SPERUENDA OG ÞÁ HLUTA TRÉS, SEM STEYPAST INN EDA LEGGST AÐ STEYPU. N - TÁKNAR VENJULEGA SLETTA NAGLA.

K - TÁKNAR KAMBNAGLA, T.D. BMF.

NAGLASTÆRD a/b TÁKNAR NAGLA MEÐ ÞVERMÁL a mm OG LENGÐ b mm.

M16 - TÁKNAR BOLTA MEÐ METRISKUM GENGJUM MEÐ ÞVERMÁL 16 mm.

T16/120 - TÁKNAR TRÉSFRU MEÐ SEKKONTUÐUM HAUS MEÐ ÞVERMÁL 16 mm

OG LENGÐ 120mm (FRÖNSK SKRÚFA)

UNDIR BOLTÁHAUSA OG RÆR, SEM HERÐAST AÐ TRÁ, KOMI SKÍFUR MEÐ KANTLENGD 3 x d OG ÞYKKT 0,3 x d.

LÍMTRÉ ER Í FLOKKI GL28h

MURBOLTAR ERU HILTI HST EDA SAMBÆRILEGIR

**BURÐARVIRKI:**

BURÐARVIRKI STYRKLEIKAFLOKKUR INSTA 142 T-II, HÖNNUNARFLOKKUR IST EN 338

ÞVERMÁL	STYRKLEIKAFLOKKUR	INSTA
T3		C30
T2		C24
T1		C18
T0		C14

VERKFRÆÐISTOFA REYKJAVÍKUR

VERKFRÆÐISTOFA REYKJAVÍKUR

VERKFRÆÐISTOFA REYKJAVÍKUR

VERKFRÆÐISTOFA REYKJAVÍKUR

VERKFRÆÐISTOFA REYKJAVÍKUR

VERKFRÆÐISTOFA REYKJAVÍKUR

VERKFRÆÐISTOFA REYKJAVÍKUR

VERKFRÆÐISTOFA REYKJAVÍKUR

VERKFRÆÐISTOFA REYKJAVÍKUR

VERKFRÆÐISTOFA REYKJAVÍKUR

VERKFRÆÐISTOFA REYKJAVÍKUR

VERKFRÆÐISTOFA REYKJAVÍKUR

VERKFRÆÐISTOFA REYKJAVÍKUR

VERKFRÆÐISTOFA REYKJAVÍKUR

VERKFRÆÐISTOFA REYKJAVÍKUR

VERKFRÆÐISTOFA REYKJAVÍKUR

VERKFRÆÐISTOFA REYKJAVÍKUR

VERKFRÆÐISTOFA REYKJAVÍKUR

**Samþykkt þann**

13. MAI 2022

Byggingafræðingur í Hafnarfirði

Jón Þorsteinsson

VERKFRÆÐISTOFA REYKJAVÍKUR

VERKFRÆÐISTOFA REYKJAVÍKUR

VERKFRÆÐISTOFA REYKJAVÍKUR

VERKFRÆÐISTOFA REYKJAVÍKUR

VERKFRÆÐISTOFA REYKJAVÍKUR

VERKFRÆÐISTOFA REYKJAVÍKUR

VERKFRÆÐISTOFA REYKJAVÍKUR

VERKFRÆÐISTOFA REYKJAVÍKUR

VERKFRÆÐISTOFA REYKJAVÍKUR

VERKFRÆÐISTOFA REYKJAVÍKUR

VERKFRÆÐISTOFA REYKJAVÍKUR

VERKFRÆÐISTOFA REYKJAVÍKUR

VERKFRÆÐISTOFA REYKJAVÍKUR

VERKFRÆÐISTOFA REYKJAVÍKUR

VERKFRÆÐISTOFA REYKJAVÍKUR

VERKFRÆÐISTOFA REYKJAVÍKUR

VERKFRÆÐISTOFA REYKJAVÍKUR

VERKFRÆÐISTOFA REYKJAVÍKUR

VERKFRÆÐISTOFA REYKJAVÍKUR

VERKFRÆÐISTOFA REYKJAVÍKUR

VERKFRÆÐISTOFA REYKJAVÍKUR

VERKFRÆÐISTOFA REYKJAVÍKUR

VERKFRÆÐISTOFA REYKJAVÍKUR

VERKFRÆÐISTOFA REYKJAVÍKUR

VERKFRÆÐISTOFA REYKJAVÍKUR

VERKFRÆÐISTOFA REYKJAVÍKUR

VERKFRÆÐISTOFA REYKJAVÍKUR

VERKFRÆÐISTOFA REYKJAVÍKUR

VERKFRÆÐISTOFA REYKJAVÍKUR

VERKFRÆÐISTOFA REYKJAVÍKUR

VERKFRÆÐISTOFA REYKJAVÍKUR

VERKFRÆÐISTOFA REYKJAVÍKUR

VERKFRÆÐISTOFA REYKJAVÍKUR