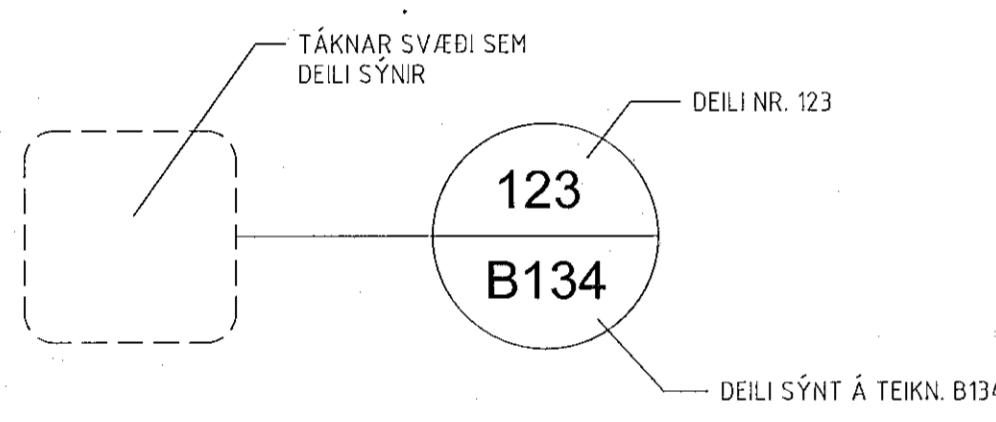
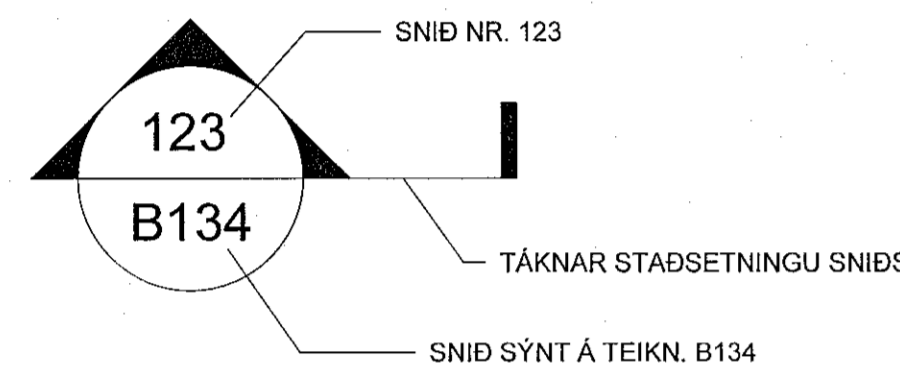
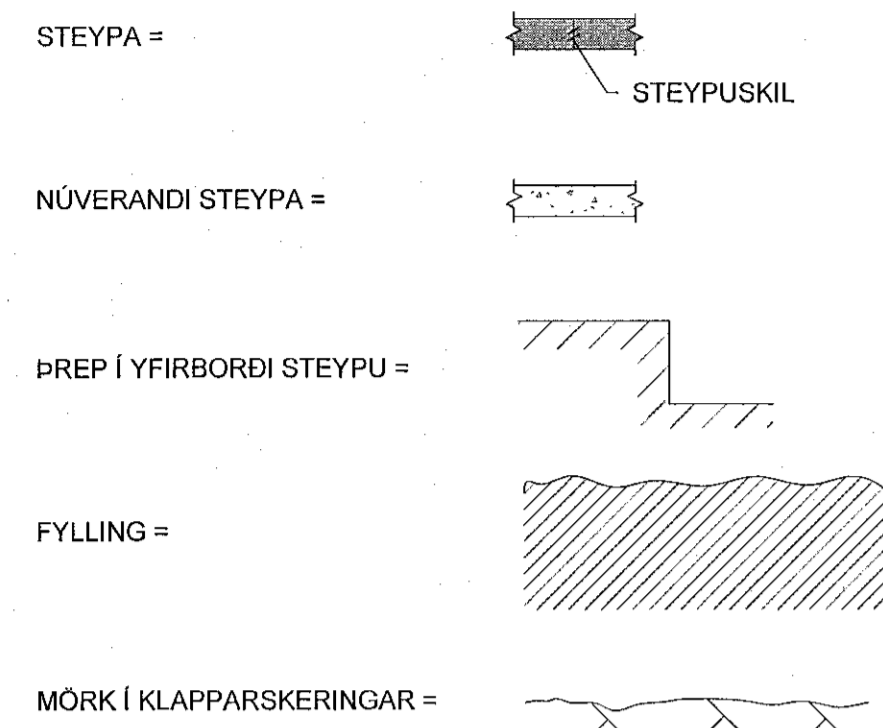


SKÝRINGAR Á TÁKNUM:

ÖLL MÁL ERU ANNAD HVORT Í METRUM EDA MILLIMETRUM
HÆÐARKÓTAR ERU Í METRUM.

- 0,00 TÁKNAR HÆÐ 0,00 Á SNIDUM
- 0,00 TÁKNAR HÆÐ 0,00 Á LÁRETTUM FLÖTUM
- A TÁKNAR HÆÐ
- B TÁKNAR PLOTUÞYKKT



- B MERKIR BITI
- S " SÚLA
- V " VEGGUR (SKERVEGGUR)
- U " UNDIRSTADA
- U001-Y MERKIR UNDIRSTÖÐU 001 SEM SYND ER Á TEIKNINGU Y

ALMENNAR SKÝRINGAR:

ÖLL VINNA SKAL VERA Í SAMRÆMI VÍÐ TEIKNINGAR ÞESSAR. VERKLYSINGU ÞAR SEM UM HANA ER AD R/EDA, KRÖFUR BYGGINGARREGLUGERÐAR OG VÍÐEIGANDI STAÐLA.

SANNREYNA SKAL ÖLL MÁL OG AÐSTÆÐUR Á VERKSTAÐ AÐUR EN VINNA HEFST.

TRYGGJA SKAL STÖÐUGLEIKA MANNVIRKJA Á ÖLLUM STIGUM VERKSINS MÍÐ TÍMABUNDNUM STÍFINGUM, FESTINGUM EDA Á ANNAN VÍÐURKENNDAN HÁTT.

TEIKNINGANÚMEF:

TEIKNINGANÚMÉR ERU TÁKNAD MÍÐ BÓKSTAF OG PREMUR TOLUSTOFUM t.d. B100

ÚTGÁFUNÚMÉR TEIKNINGA ER TÁKNAD MÍÐ BÓKSTAF OG TOLUSTAF. BÓKSTAFURINN TÁKNAR Á HVADA STIGI TEIKNINGIN ER OG TOLUSTAFURINN TÁKNAR ÚTGÁFUNÚMÉR

B: VINNUTEIKNING
Ú: ÚTBOSTEIKNING

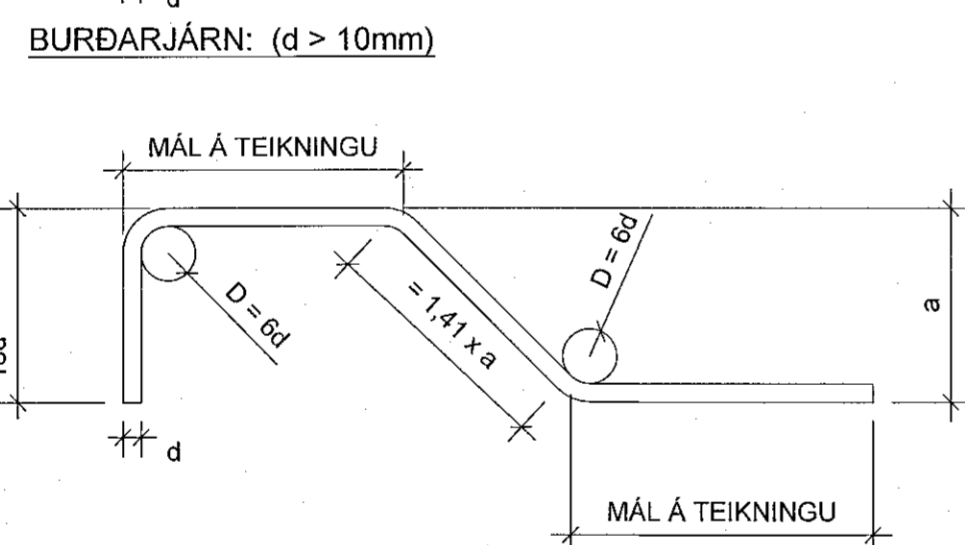
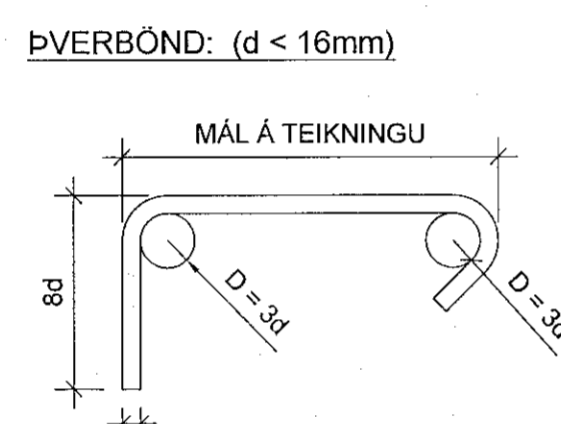
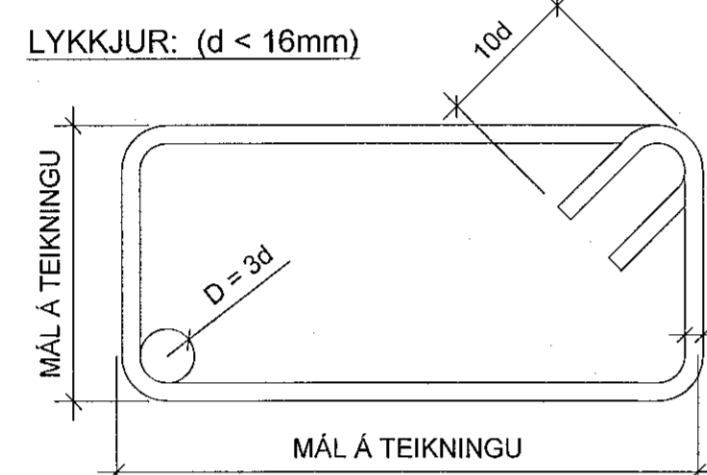
BENDISTÁL:

STÁL MERKT K ER KAMBSTÁL OG SKAL VERA B500C SAMKVÆMT ÍST EN 10080:2005
d TÁKNAR ÞVERMÁL BENDISTÁLSSTANGAR

TÁKN: K10c300
K10c300HH
K189(257)

TÁKNAR 10mm KAMBSTÁL MÍÐ 300mm BIL MILLI JÁRNA
TÁKNAR 10mm KAMBSTÁL MÍÐ 300mm BIL MILLI JÁRNA Á HVORRI HLÍÐ
TÁKNAR BENDIMOTTUR MÍÐ A_s=189(257)

- TÁKNAR JÁRN ALMENNT OG Í NEDRI BRÚN PLOTU OG Í NÆRBRÚN VEGGJAR
- TÁKNAR JÁRN Í EFRU BRÚN PLOTU OG Í FJERBRÚN VEGGJAR
- TÁKNAR SKEYTINGU JÁRNA
- TÁKNAR JÁRN SEM BEYGIST UPP
- TÁKNAR JÁRN SEM BEYGIST NIÐUR
- SYNIR STEFNU Á JÁRNUM NÆST BRÚN
- TÁKNAR TVÖ LÖÐRÉTT JÁRN SEM KOMA VÍÐ GÖLFSÍÐ OP Á NÆSTU HÆÐ FYRIR OFAN
- STANGIR d = 10mm, LENGÐ 6000mm MÍÐJUBIL 200mm DREIFT FYRIR MERKT SVÆÐI.
- LYKKJA, d = 12mm, MÍÐJUBIL 200mm



STEYPUHULA:

BYGGINGARHLUTAR	STEYPUHULA NEMA SÉRTEIKNING SÝNI ANNAD.		
	PLOTUR mm	VEGGIR mm	BITAR OG SÚLUR mm
INNANHÚSS OG ÚTVEGGIR EINANRÁÐIR AÐ UTAN	25	25	25
UTANHÚSS	30	30	30
VEGGIR AÐ FYLLINGU OG UNDIRSTÖÐUR	50	50	—
ÞAR SEM STEYPT ER BEINT Á FYLLINGUKLOPP	70	70	—
ÞAR SEM PLATA ER STEYPT Á EINANRAN UNN Á FYLLINGU	30	30	—

STEYPUHULA Á BURÐARJÁRN SKAL ÞÓ HVERGI VERA MINNI EN 1,5 x d

ÞANNIG SKAL GENGIÐ FRÁ BENDINGU Í MÓTUM, AÐ ALLAR STANGIR SÉU Á ÞEIM STAÐ SEM TIL ER JETLAST SKV. UPÐRÁTTUM OG TRYGGT SE AÐ ÞVER HREYFIST EKKI ÞEGAR STEYPT ER. SKAL Í ÞVI SKYNI NOTA FJARLEGGÐARKUBBA OG STOLA.

VÍKMÖRK Á STAÐSETNINGU JÁRNA Í ÞVERSNÍÐI ER ±5mm

STEYJUJÁRN:

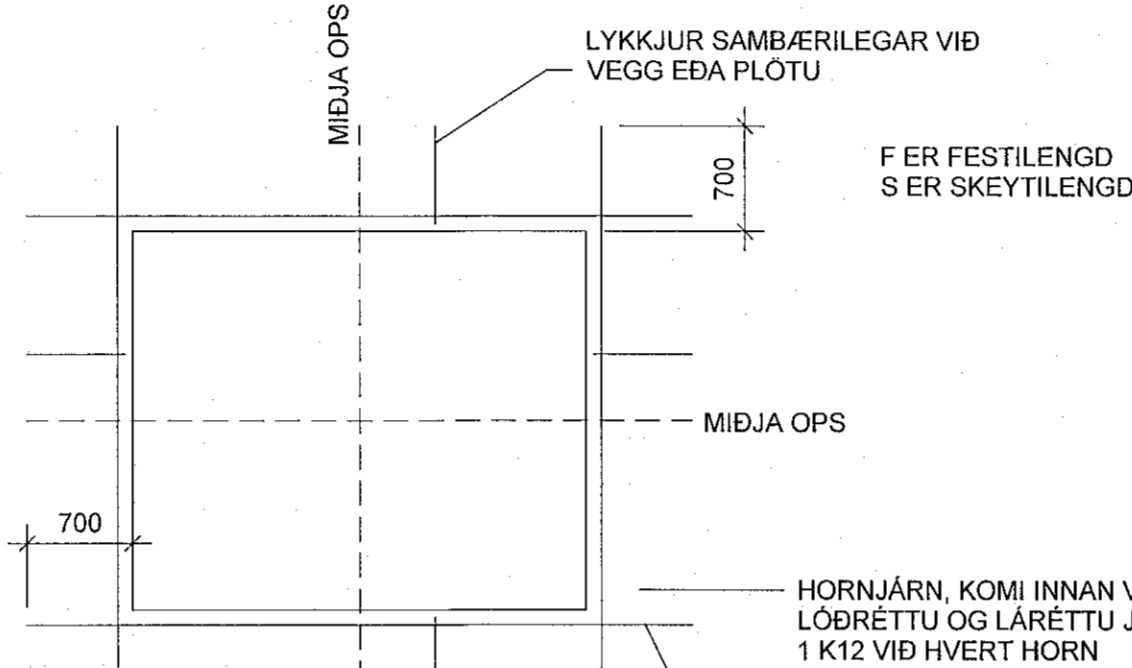
ÞVERMÁL JÁRNS, d	mm	8	10	12	16	20	25
D, LYKKJUR OG VINKLAR	mm	24	30	36	48		
D, BURÐARJÁRN	mm		60	72	96	120	150
SKEYTILENGD JÁRNA S	mm	450	550	650	850	1100	1400
FESTILENGD JÁRNA F	mm	350	400	500	650	800	1000

EF SKEYTT ER MEIRA EN FJÖRÐA HVERT JÁRN Í SAMA ÞVERSNÍÐI SKAL AUKA SKEYTILENGD UM 40%

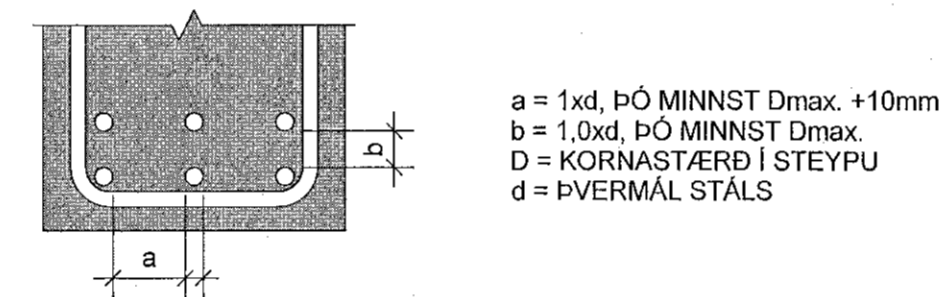
ATHUGA BER AÐ EIGI ER LEYFLEGT AÐ BEYGJA BENDISTÁL EF LOFTHITI ER UNDIR -5°C

FRÁGANGUR JÁRNA Í KRINGUM OP:

SÉ EKKI ANNARS GETIÐ KOMI AUKALEGA JÁRN UM HVERFIS GLUGGA, HURÐIR OG OP Í PLOTUM OG VEGGJUM ER SVARA TIL ÞEIRRA JÁRNA SEM KLIPPT ERU Í SUNDR. ÞÓ ALDREI MINNA EN 2 K16.



MILLIBIL JÁRNA Í BITUM:



STEYPUMÓT-NÁKV/EMNIKRÖFUR:

- NÁKV/EMNIKRÖFUR: UNDIRSTÖÐUR, STÆRD OG STAÐSETNING +/- 15mm
- STÆRD ANNARRA STEYPTRA HLUTA +/- 3mm
- STAÐSETNING ANNARRA HLUTA +/- 5mm
- KÓTAR +/- 3mm
- MISGENGI VEGGJA Í STEYPUKILUM +/- 2mm
- STAÐSETNING GLUGGA OG HURÐAOPA +/- 2mm

- FRÁVIK Á 3m RÉTTISKEIÐ LÖGÐ Á STEYPTAN FLÖT: BITAR, VEGGIR OG SÚLUR +/- 5mm
- GÖLF OG PLOTUR VÉLSLÍÐAD +/- 2mm
- GÖLF OG PLOTUR UNDIR ILOGN +/- 10mm

PLOTU- OG BITAMÓT SKULU HAFNA FYRIRHÆÐ L/300 AF STYTTRÁ HAFI TAKA SKAL TILLIT TIL ÞESS AÐ ALLA STEYPU SKAL TITRA

STEINSTEYPA - VERKLYSING GILDIR ALMENNT UM STEYPUFLOKKA

ALMENN ÁRVÆÐI ERU Í ÍST EN 1992-1-1:2004

UM STEINSTEYPU GILDA ALMENN ÁRVÆÐI BYGGINGARREGLUGERÐAR nr. 112/2012 KAFLI 8.3. STEINSTEYPA, GÆÐI, FRAMLÉIÐLA, MEÐFERO OG PROFANIR SKULU VERA Í SAMRÆMI VÍÐ ÍST EN 206:2013 NÍÐURLOGN OG AÐHLUUN STEYPU SKAL VERA Í SAMRÆMI VÍÐ ÍST EN 13670:2009

ALLA STEYPU SKAL TITRA

STEYPUGÆÐI EINSTAKRA STEYPTRA BYGGINGARHLUTA:

STAÐSETNING	STYRKLEIKA-FLOKKUR	ÁREYTIS-FLOKKUR	AÐHLYNNINGAR FLOKKUR	FJADUR-STJUBULL
SÖKKLAR	C25/30	XC2, XC1	2	0.8E
BOTNPLATA OG HNALLAR	C25/30	XC2	2	0.8E
VEGGIR INNANHÚSS	C25/30	XC1	2/3	0.8E
PLOTUR INNANHÚSS	C30/37	XC1	2	0.8E
VEGGIR, SÚLUR UTANHÚSS	C30/37	XF1, XC4	2	0.8E
PLOTUR UTANHÚSS	C30/37	XF3, XC4	3	0.8E

STEYUGERÐIR SKULU LAGÐAR FRAM TIL SAMÞYKKTAR AF HÖNNUÐI

VÍKMÖRK Í LOFTNIHALDI: +3,0%/-0,0%

KORNSTÆRD (mm): <22

CL-FLOKKUR: CL 0,2



MERKIR GAT Í PLOTU STÆRD A(mm) x B(mm)

MERKIR GAT Í VEGGI/SÖKKUR STÆRD A(mm) BREITT OG B(mm) Á HÆÐ NEDRI BRÚN Í KÓTA 10,00mm

GÖT Í VEGGI ERU ALMENNT 200x200 NEMA ANNAD KOMI FRAM Á TEIKNINGUM. VL MERKIR AÐ GAT SÉ VÍÐ LOFT

ÁLAGSFORSENDER:

ÁLAGSTILHÖGUN ER Í SAMRÆMI VÍÐ ÍST EN 1991-1:2004, ÞJÓÐARSKJÓL STAÐLARÁÐS ÍSLANDS

NOTÁLÁG:

- IBÚÐARRYMI: 2,0 kN/m²
- SAMKOMURYMI: 4,0 kN/m²
- ÞOK: 0,4 kN/m²
- SVALIR: 2,5 kN/m²

EIGINÁLÁG:

- LÉTTR VEGGIR: 1,0 kN/m²

VINDÁLÁG:

VINDÁLAG REIKNAST SAMKVÆMT ÍST EN 1991-1-4:2005, ÁSAMT ÞJÓÐARSKJÓL STAÐLARÁÐS ÍSLANDS.

GRUNNGILDI VINDHRADA ER 36,0 m/s ÁSAMT TILHEYRANDI FORMSTJUDLUM

SNJÓÁLÁG:

SNJÓÁLÁG REIKNAST SAMKVÆMT FS ENV 1991-1-3:2003, ÁSAMT ÞJÓÐARSKJÓL STAÐLARÁÐS ÍSLANDS.

GRUNNGILDI SNJÓÁLÁGS ER 2,1 KN/m (SVÆÐI 1)

JARÐSKJÁLFTAALÁG:

JARÐSKJÁLFTAALÁG REIKNAST SAMKVÆMT FS ENV 1998-1:2004, ÁSAMT ÞJÓÐARSKJÓL STAÐLARÁÐS ÍSLANDS.

HÖNNUNARHRÖÐUN ER 0,15g, MIKILVÆGISFLOKKUR II, OG JARÐVEGSFLOKKUR B.

GRUNDUN:

GRUNDUN SAMKVÆMT FS ENV 1997-1:1994 ÁSAMT ÞJÓÐARSKJÓL STAÐLARÁÐS ÍSLANDS.

GRUNDAÐ ER Á FYLLINGU. MESTA ÁLAG Á UNDIRSTÖÐU ER MINNA EN 1,0 MPa EF GRUNDAÐ ER A KLOPP EN 0,4MPa EF GRUNDAÐ ER Á FYLLINGU.

PLOTUPRÓF SKAL FRAMKVÆMA Á FYLLINGU OG SKAL ÞAÐ UPPFYLLA EFTIRFARANDI KRÖFUR: E₂ > 120 N/mm² OG E₂/E₁ < 2,3

FYLING AÐ SÖKKLUM OG UNDIR BOTNPLOTU:

UNDIR BOTNPLOTU SKAL FYLLA MÍÐ MALARFYLLINGU OG ÞJAPPA Í HÆFILEGUM LAGÞYKKTUM. ÞANNIG AÐ ÞJOPPUN VERÐI SAMBÆRILEG VÍÐ 98% PROKTOR. NOTA SKAL FINN ÞÖGGLABERG EDA ANNAD DRENANDI EFNÍ NÆST HÚSINU, UM 0,9m FRÁ VEGG, SEM TENGIST DRENMI. UM HVERFIS JARÐVATNSLAGNIR MÍÐFRAM ÚTVEGGJUM.

ÆTÍÐ SKAL HAGA ÞJOPPUN ÞANNIG AÐ HÚN VALDI EKKI ÖEÐLILEGA MIKLU NÍÐURBROTI Á EFNÍ SEM ÞJAPPA SKAL. FYLLINGAEFNID SKAL LAGT ÚTI LOGUM OG HVERT LAG VOKVAÐ OG ÞJAPPAÐ BLÁUÐT MÍÐ VÍBROVALTARA.

SÉRSTÖK AÐGÁT SKAL HÖFÐ ÞEGAR ÞJAPPAÐ ER NÁLÆGT MANNVIRKJUM, SKAL ÞAR NOTA PLOTUÞJOPPUN OG LAGÞYKKTIR EFTIR ÞVI.

ÞRIFALAGSSTEYPA:

STEYPA SKAL ÞRIFALAG AÐ JAFNAÐI 50mm ÞYKKT UNDIR UNDIRSTÖÐUR SEM KOMA Á KLOPP OG SKAL ÞAÐ NA AÐ MINNSTA KOSTI 100mm ÚT FYRIR UNDIRSTÖÐUR BRÚN NEMA ANNAD SÉ TEKID FRAM Á TEIKNINGUM. SÉ ÞRIFALAG ÞYKKARA SKAL MÍÐA VÍÐ AÐ NEDRI BRÚN NAÍ JAFN LANGT ÚT FYRIR UNDIRSTÖÐUR BRÚN OG ÞYKKT ÞESS ER. HÁMARKS AFRETTING Á GRUNNI MÍÐ ÞRIFALAGSSTEYPU ER 150mm.

TRÉVIRKI:

TRÉVIRKI ER SKV. ÍST EN 1995-1-1.

ALMENNT GILDIR NEMA ANNAD SÉ TEKID FRAM Á TEIKNINGU EDA VERKLYSINGU:

ALLIR FESTIHLUTIR ÚR JÁRNI SKULU HEITGALVANHÚÐAÐIR, NEMA ANNARS SÉ GETIÐ. ÞAR SEM TRE LEGGST AÐ STEINSTEYPU, KOMI ASFALTÞAPPI MILLI TRÉS OG STEINS.

FÚAVERJA SKAL SPERUENDA OG ÞÁ HLUTA TRÉS, SEM STEYPAST INN EDA LEGGJAST AÐ STEYPU. N - TÁKNAR VENJULEGA SLETTA NAGLA. K - TÁKNAR KAMBNAGLA, T.D. BMF. NAGLASTÆRD a/b TÁKNAR NAGLA MÍÐ ÞVERMÁL a mm OG LENGÐ b mm.

M16 - TÁKNAR BOLTA MÍÐ METRISKUM GENGJUM MÍÐ ÞVERMÁL 16 mm. T16/120 - TÁKNAR TRÉS RÚFU MÍÐ SEXKONTUDUM HAUS MÍÐ ÞVERMÁL 16 mm OG LENGÐ 120mm (FRÖNSK SKRÚFA). UNDIR BOLTANAHAUS OG RÆR, SEM HERDAST AÐ TRÁ, KOMI SKIFUR MÍÐ KANTLENGD 3 x d OG ÞYKKT 0,3 x d.

LÍMTRÉ ER Í FLOKKI GL20h

MURBOLTAR ERU HILTI HST EDA SAMBÆRILEGIR

BURÐARVÍÐUR:

BURÐARVIRKI	STYRKLEIKAFLOKKUR INSTA 142 T-II	HÖNNUNARFLOKKUR ÍST EN 338
	T3	C30
	T2	C24
	T1	C18
	T0	C14

NR.	BREYTING	DAGS	TEIKN	HANN	RÝNT	SAMB
A	VERKTEIKNING	07.03.2022	MM	MM	JDF	JDF

Samþykkt þann
13. MAI 2022
Byggingarfulltrúinn í Hafnarfirði
Helmi Þrymsson

STÁLVIKRI:

ALLT STÁL, ANNAD EN BOLTAR OG SNITTEINAR MÍÐ SKÍFUM OG RÖM, SKAL EF ANNARS ER EKKI SÉRSTAKLEGA GETIÐ Á TEIKNINGUM EDA Í VERKLYSINGU, A.M.K. UPPFYLLA KRÖFUR ÍST EN 10025-2:2004 UM STÁL Í GÆÐAFLOKKNUM S235 JR.

STÁLÍÐ SKAL VERA ÖSKEMMT OG STANDAST A.M.K. KRÖFUR ÍST EN 8501-1:2007 UM RYÐSTIG B. ÞAÐ SKAL VERA LAUST VÍÐ INNRI GALLA SVO SEM SKILLOG. ALMENNT SKULU STÁL PLOTUR OG FLATJÁRN UPPFYLLA KRÖFUR ÞESS STAÐALS UM B3 OG KANTAR VÍÐ KVERKSÚÐUR E3.

LÖGUN ALLRA STÁLBITA OG STANGA SKAL VERA AF STAÐLADRI GERÐ SAMKVÆMT EVRÖPUSTÖDLUM. RÖR SKULU VERA HEILDREGIN OG VALIN SAMKVÆMT ÍST EN 10210-2:2006.

BOLTAR OG SNITTEINAR: ALLIR BOLTAR (ADRI EN MURBOLTAR OG LÍMBOLTAR), SNITTEINAR, RÆR OG SKINNUR SKULU VERA Í STYRKLEIKAFLOKKI 8.8 SAMKVÆMT ÍST EN ISO 4014, ÍST EN ISO 4032, ÍST EN ISO 7091 OG ÍST EN ISO 898-1

MURBOLTAR OG LÍMBOLTAR SKULU VERA HEITSKINHÚDAÐIR BOLTAR MÍÐ SINKÞYKKT >115 MM OG Í STYRKLEIKAFLOKKI A.M.K. 8.8 SAMKV. ISO 898-1. RÆRNAR Í STYRKLEIKAFLOKKI 5 SAMKVÆMT ISO 898-2 OG SKIFURNAR 100HV SAMKVÆMT ISO 898-3

SKÍFUR SKULU ALLS STAÐAR VERA UNDIR RÖM OG EINNIG UNDIR BOLTANAHAUSUM, EF SJÁLFUM BOLTNUM ÞARF AÐ SNÚA VÍÐ HERSLU ÞEIRRA, ÞÓTT SKIFURNAR SÉU EKKI ALLTAF SYNDAR Á TEIKNINGUM

YFIRBORÐSMEDHÖNDLUN:

STÁL UTANDRYRA SKAL UPPFYLLA FLOKK C3 SKV ÍST EN ISO 12944-5

STÁL INNANDRYRA SKAL UPPFYLLA FLOKK C1 SKV ÍST EN ISO 12944-5

ALLIR KANTAR, SEM VERDA SYNILEGIR, Á PLOTUM OG Á ENDUM Á STÖNGUM OG BITUM SKULU SLÍPAÐIR ÞANNIG AÐ ÖJÖFNUR VERÐI MINNI EN ±0,5 MM FRÁ SLETTUM FLETI. ALLAR SKARPAR BRÚNIR Á FULLUNU STÁLVIKRI SKAL AUK ÞESS SLÍPA AVALAR ÞANNIG AÐ 1 MM < R < 1,5 MM. ÖSKEMMDAR VALSÁÐAR BRÚNIR ÞARF EKKI AÐ SLÍPA.

SINKHÚÐAD, ÖMÁLAD STÁL: ÞAR SEM SVO ER TILGREINT Á TEIKNINGUM EDA Í VERKLYSINGU SKAL HEITSKINHÚDA STÁL MÍÐ BÖÐUN SKV. EN ISO 1461:1999. LAGÞYKKT SINKHÚÐAR ±15 µm

SNITTEINAR, MURBOLTAR OG LÍMBOLTAR, ÁSAMT TILHEYRANDI RÖM OG SKÍFUM SKAL VERA HEITSKINHÚDAÐ MÍÐ SINKÞYKKT >115 MM EINS OG LÝST ER HÉR AF FRAMAN NEMA ANNAD SÉ TEKID FRAM Í VERKLYSINGU.

F.H. VERKFRÆÐISTOFU REYKJAVÍKUR:
JÓN ÞÓR EINHÖGASON - KT. 200977-5059

HÖNNUNARSTJÓRI:
Helmi Þrymsson 2022-07-29

Verkfræðistofa REYKJAVÍKUR
FISKISLÓÐ 75, 101, REYKJAVÍK KT: 560415-0600

VERK: **BORGAEHELLA 17**
Hafnarfjörður

TEIKNING: BURÐARVIRKI SKÝRINGAR

VERKNR.: 22012	MKV.: 1:1@A1
TEIKNAD: MM	HANNAD: MM
YFIRFARID: JDF	JDF
DAGS: 07.03.2022	TEIKNING NR: B001
ÚTGÁFA NR.: A	