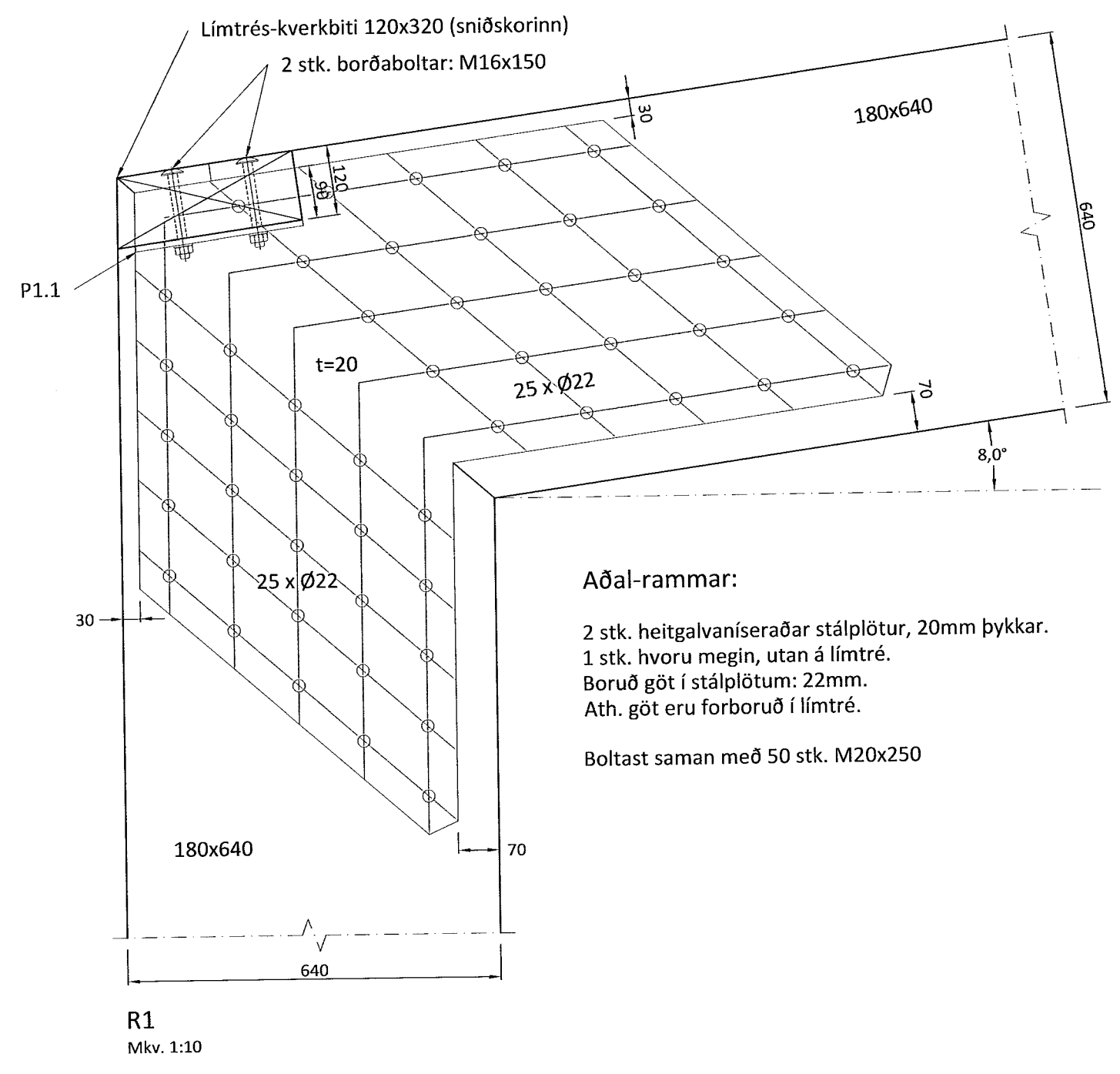
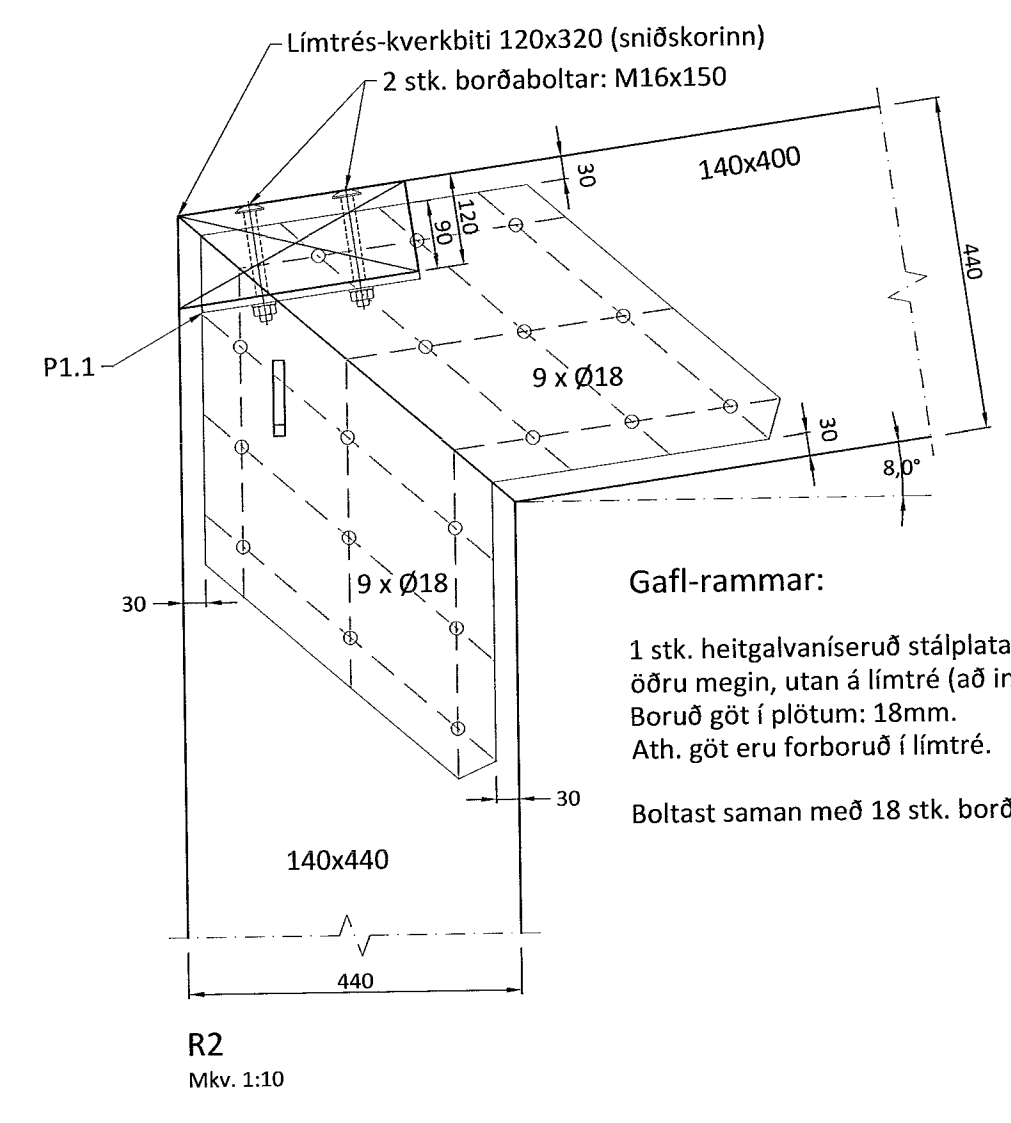


Samþykkt þann
 26. maí 2023
 fh. byggingarfulltrúans í Hafnarfirði
 Róbert A. Róbertsson



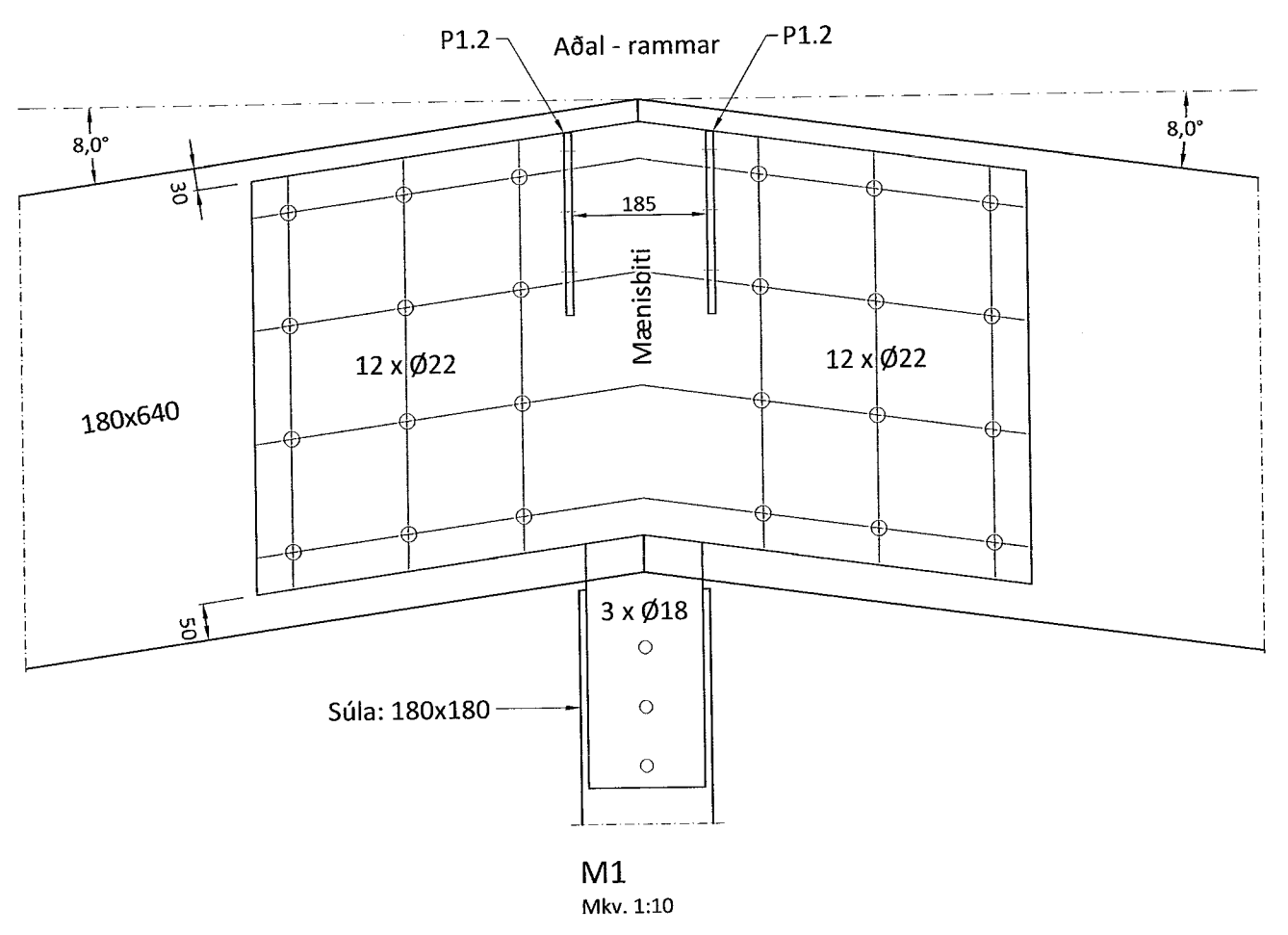
Aðal-rammar:
 2 stk. heitgalvaniseraðar stálplötur, 20mm þykkar.
 1 stk. hvoru megin, utan á límtré.
 Boruð göt í stálplötum: 22mm.
 Ath. göt eru forboruð í límtré.
 Boltast saman með 50 stk. M20x250

R1
 Mkv. 1:10



Gafl-rammar:
 1 stk. heitgalvaniseruð stálplata, 12mm þykk.
 öðru megin, utan á límtré (að innanverðu).
 Boruð göt í plötum: 18mm.
 Ath. göt eru forboruð í límtré.
 Boltast saman með 18 stk. borðaboltum M16x170

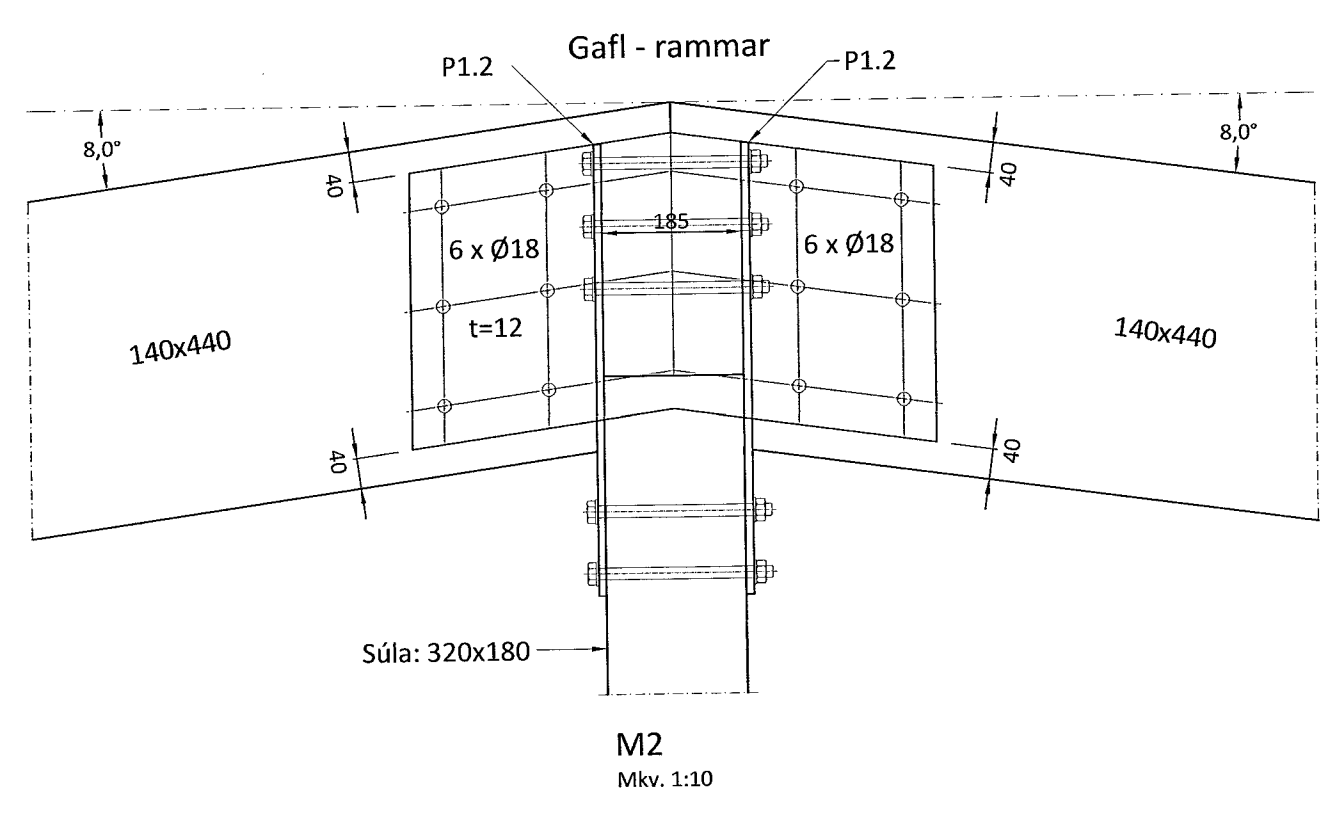
R2
 Mkv. 1:10



Boltast saman með:
 24 stk. M20x250
 + 3 stk. M16x250 í súlu
 + 3 stk. M16x230 í mænisbita

2 stk. heitgalvaniseraðar stálplötur,
 20mm þykkar. 1 stk. hvoru megin, utan á límtré.
 Boruð göt í plötum: 18mm og 22mm.
 Ath. göt eru forboruð í límtrés-sperrur (ekki súlur).

M1
 Mkv. 1:10



Boltast saman með:
 12 stk. M16x170 borðaboltum,
 + 5 stk. M16x230 stálbolta í mænisbita

1 stk. heitgalvaniseruð stálplata, 12mm þykk.
 öðru megin, utan á límtré (að innanverðu).
 Boruð göt í plötum: 18mm.
 Ath. göt eru forboruð í límtré.

M2
 Mkv. 1:10

Ú1	25.07.22	GRG	Frumútgáfa
Útgáfa:	Dagsetn:	Af:	Skýring:
			TEIKNI- OG VERKFRÆÐIÞJÓNUSTA
MIÐTÚN 20, 800 SELFOSS. S: 482-1166 WWW.CEDRUS@SIMNET.IS S: 863-3004			
BORGABELLA 1		Teiknúmer:	
221 Hafnarfjörður		211-01a	
Iðnaðarhús			
Burðarvirki:		Mælikvarði:	
Festingar		1:10	
Teiknað:	Gísli Rafn Gylfason	Frumstærð teikningar:	A2
Hönnunarstjóri:	Sigríður Ólafsdóttir	Verknúmer:	071070-5069
Dagsetning:	25.07.2022	Verknúmer:	22 002
Áritun hönnuðar:	Valur Arnarson	Verknúmer:	051073-5099