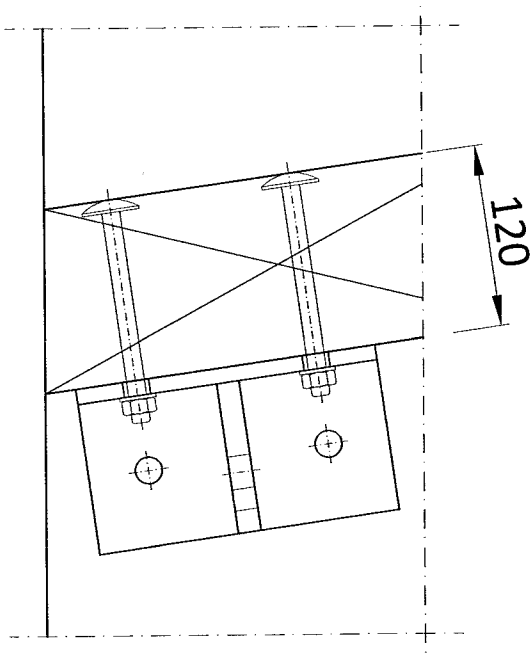
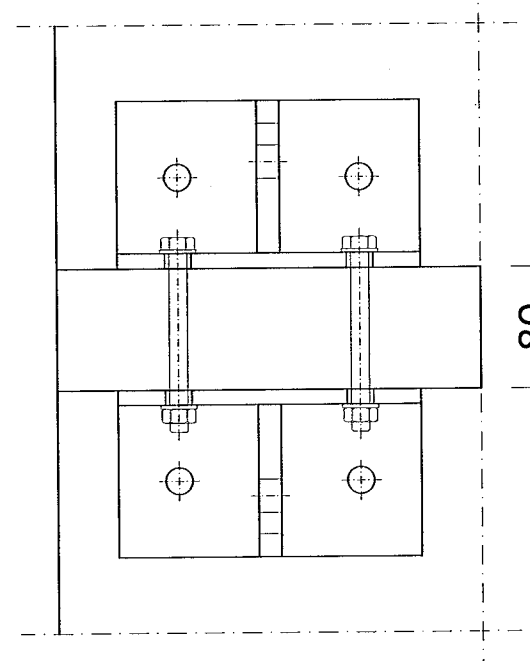


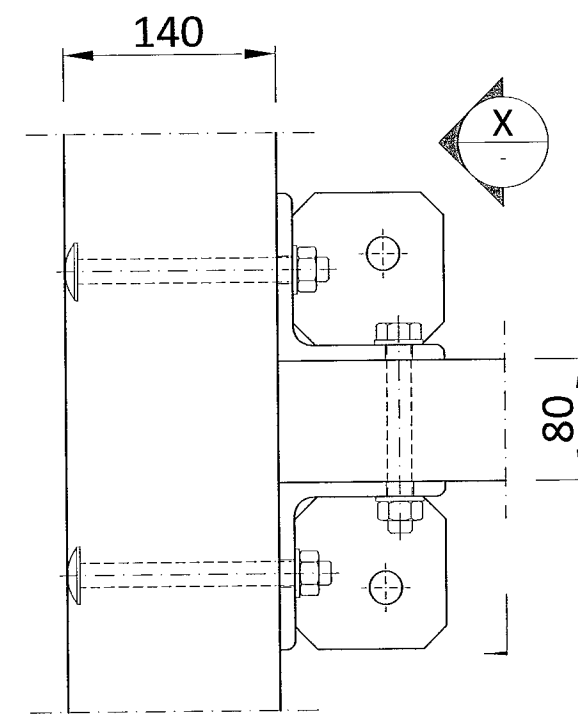
B1
Mkv. 1:5
Boltast saman með:
2 stk. borðboltum M16x190
2 stk. stálboltum M16x140



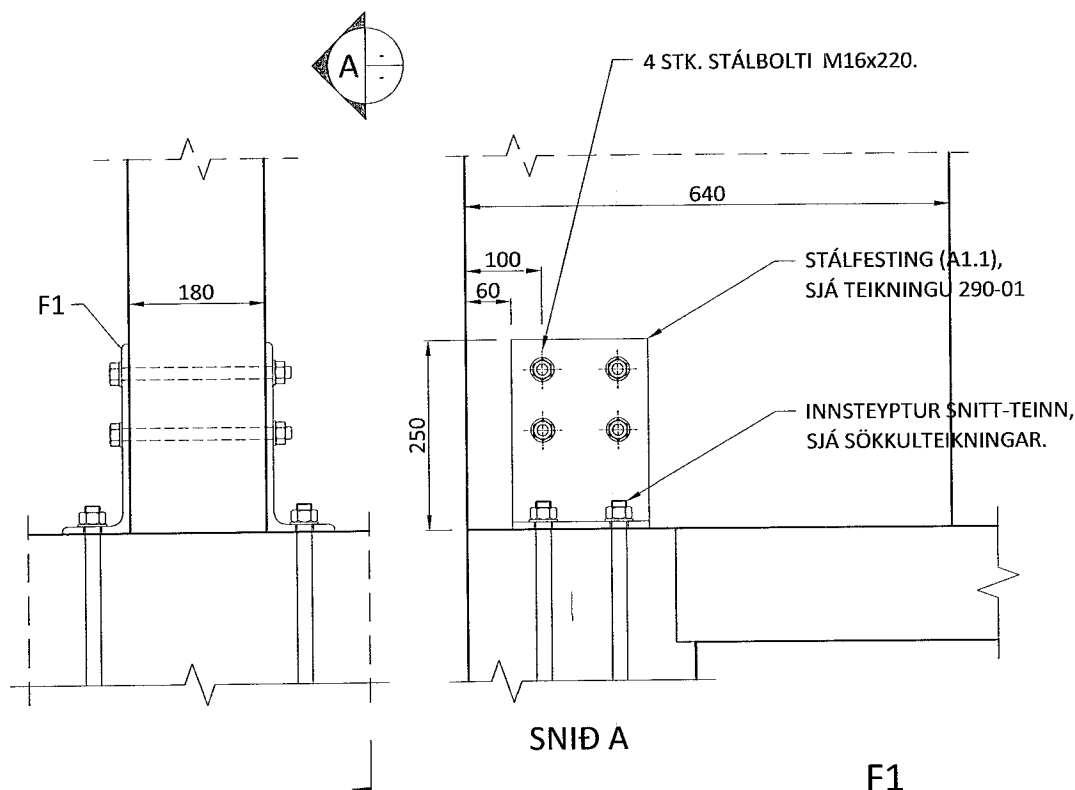
Snið X
Mkv. 1:5



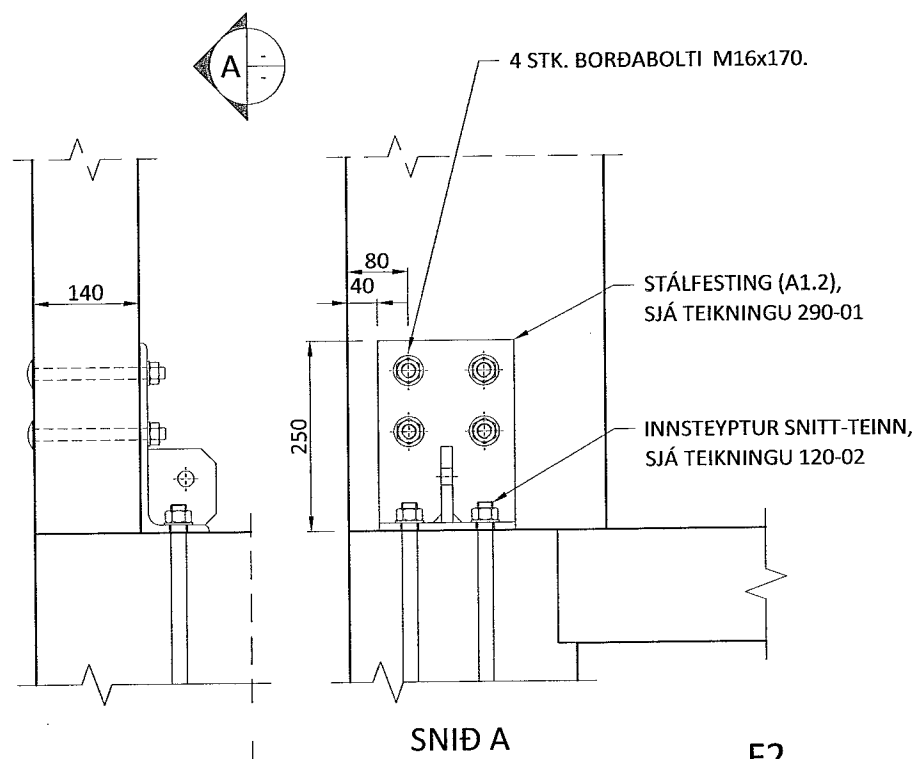
Snið X
Mkv. 1:5



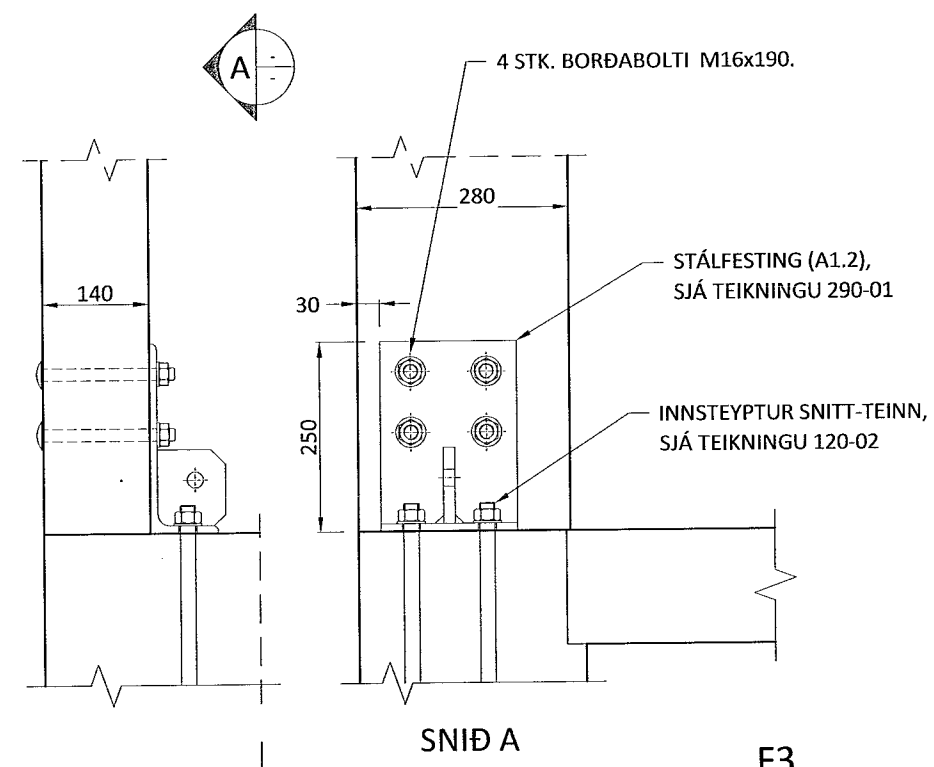
B1.4
Mkv. 1:5
Boltast saman með:
4 stk. borðboltum M16x170
2 stk. stálboltum M16x120



F1
Mkv. 1:10



F2
(stífing)
Mkv. 1:10



F3
(stífing)
Mkv. 1:10

Samþykkt þann
26. maí 2023
Þh. byggingarfulltrúans í Hafnarfirði
Róbert A. Róbertsson

Ú1	25.07.22	GRG	Frumútgáfa
Útgáfa:	Dagsetn:	Af:	Skýring:

CEDRUS EHF.
TEIKNI- OG VERKFRÆÐIÞJÓNUSTA
MIÐTÚN 20, 800 SELFOSS, S: 482-1166
WWW.CEDRUS@SIMNET.IS S: 863-3004

BORGAHELLA 1
221 Hafnarfjörður
Iðnaðarhús

Teiknínúmer:
211-01b

Burðarvirki:
Festingar

Mælikvarði:
1:10

Teiknað:	Gísli Rafn Gylfason	Frumstærð teikningar:	A2
Hönnunarstjóri:	Sigríður Ólafsdóttir		071070-5069
Dagsetning:	25.07.2022	Verknúmer:	22 002
Áritun hönnuðar:	Valur Arnarsen		051073-5099