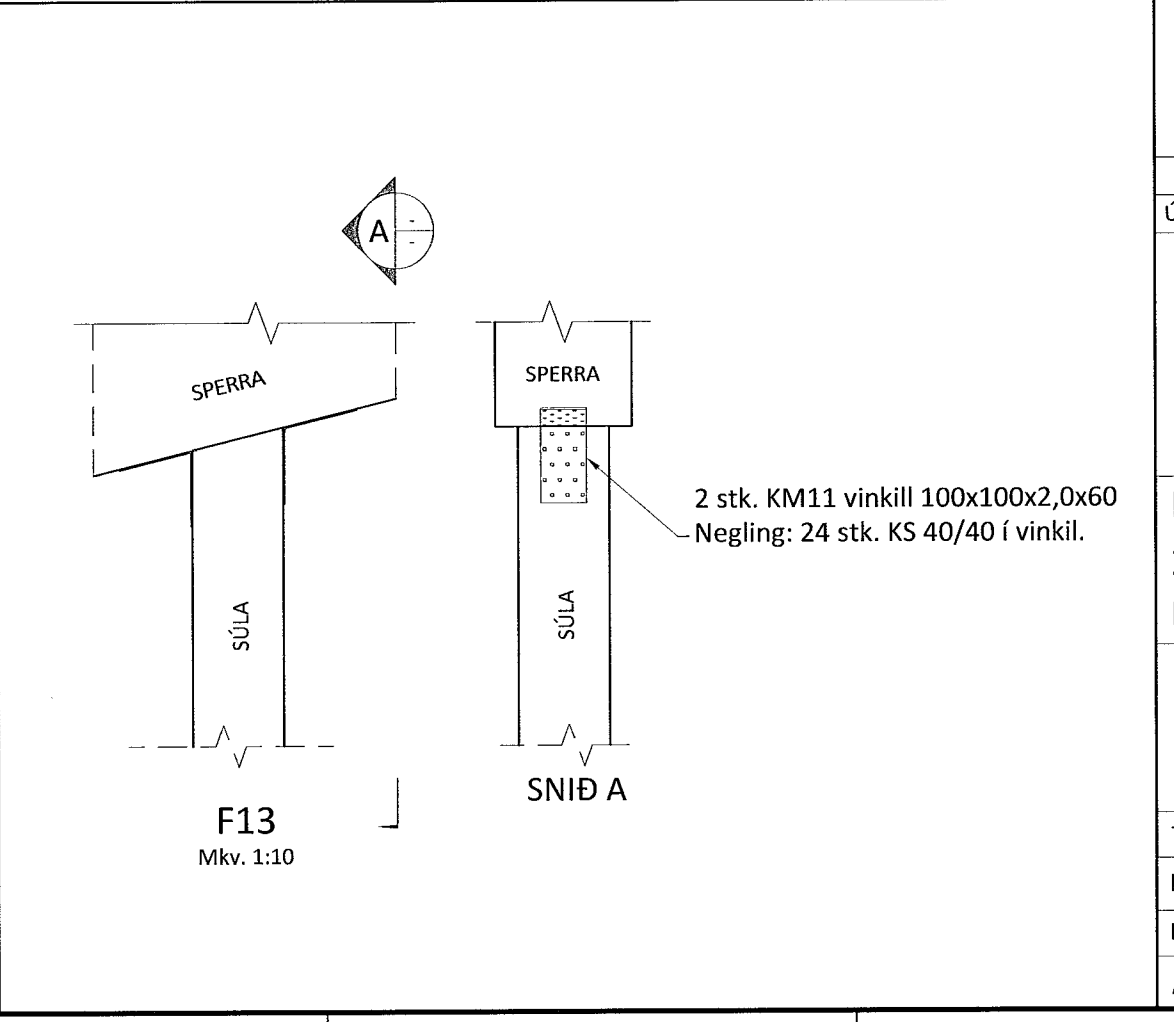
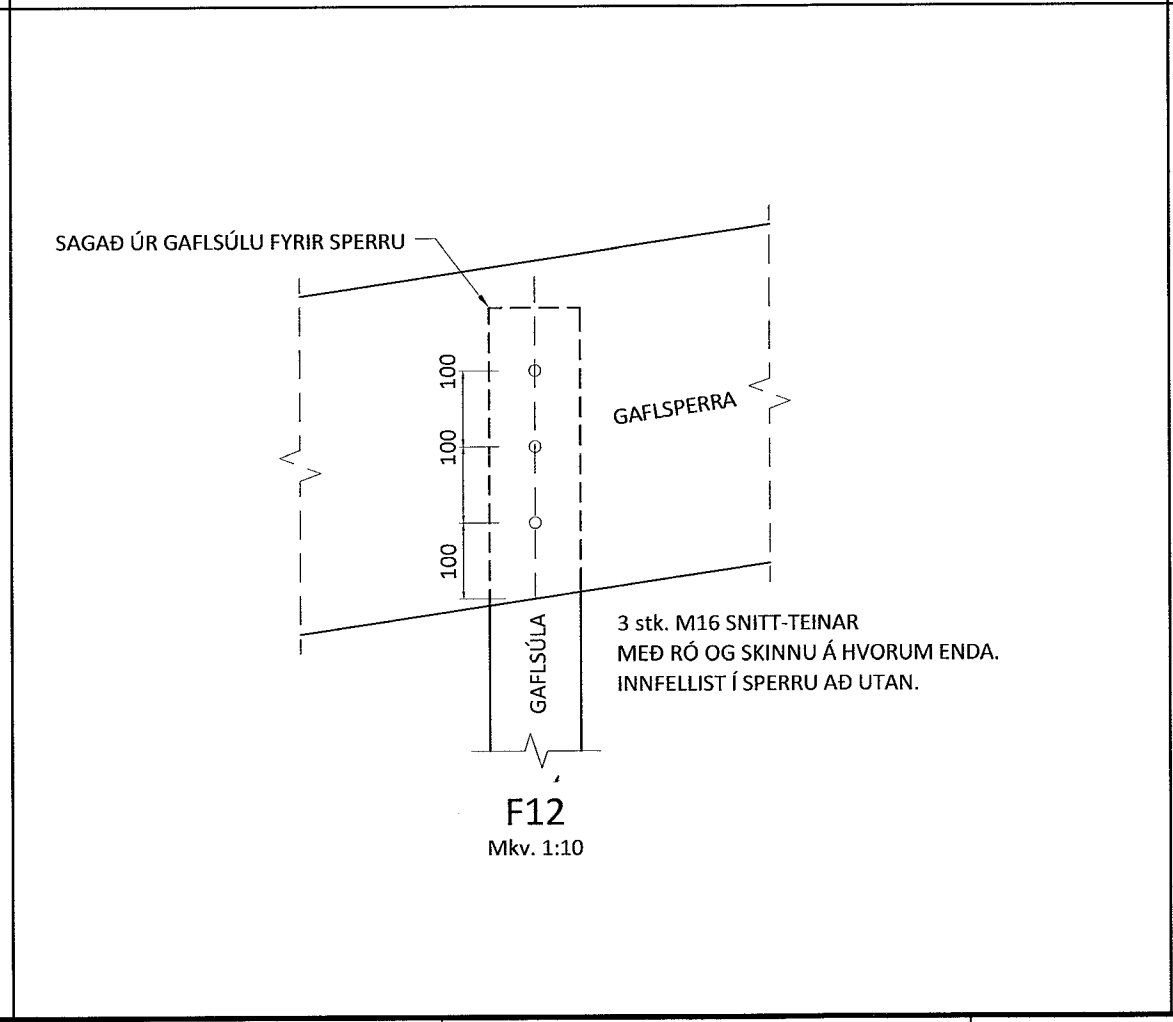
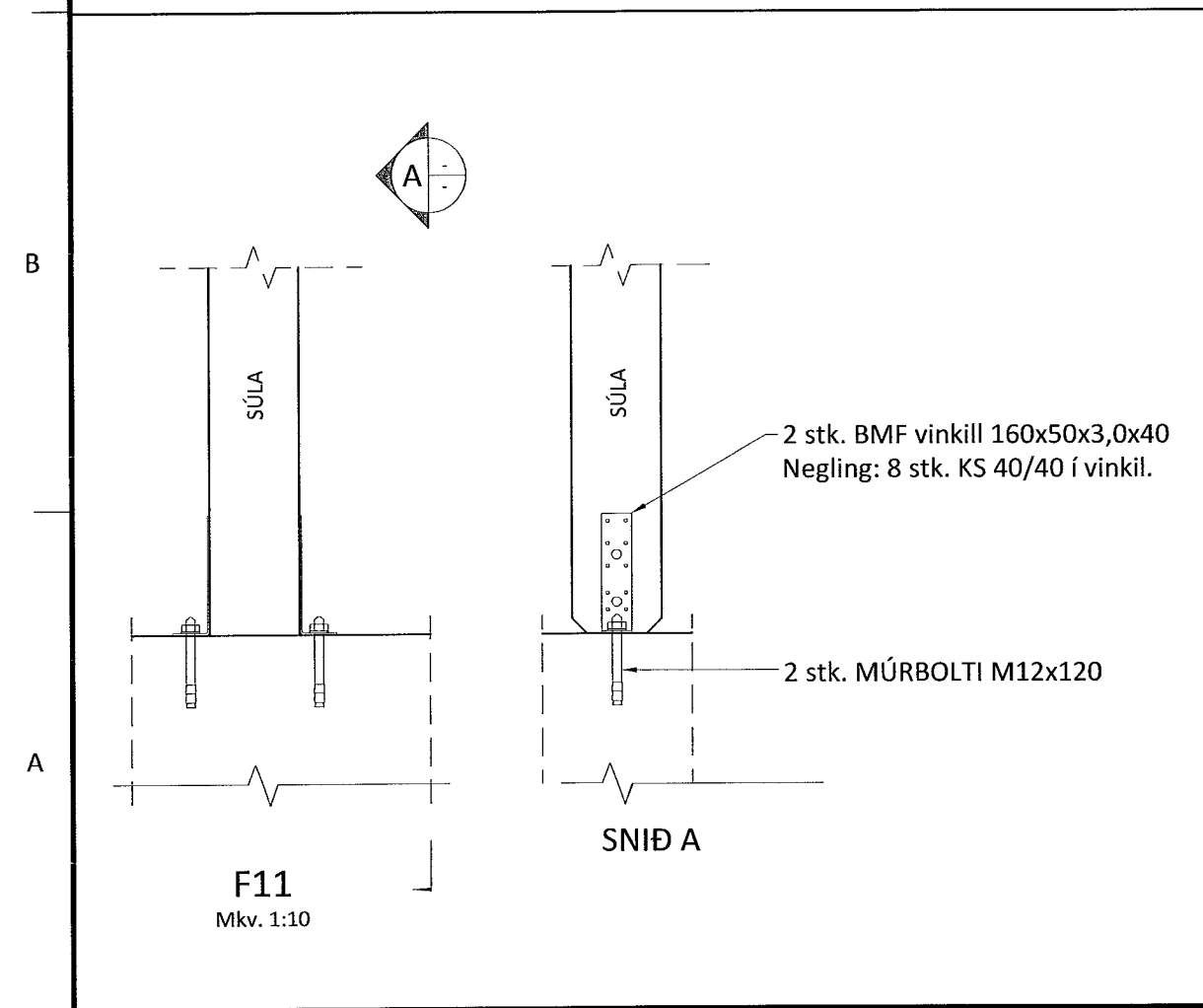
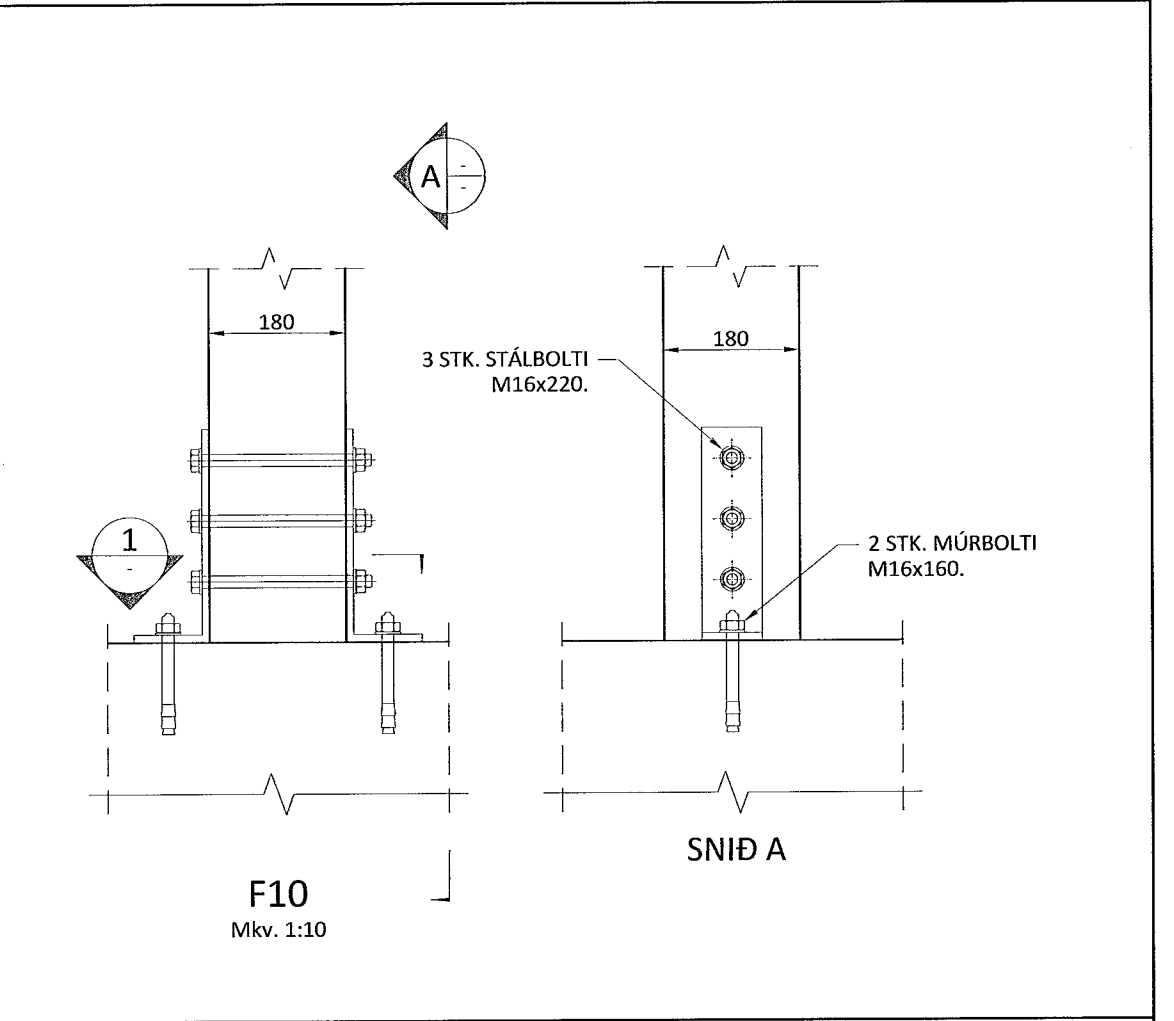
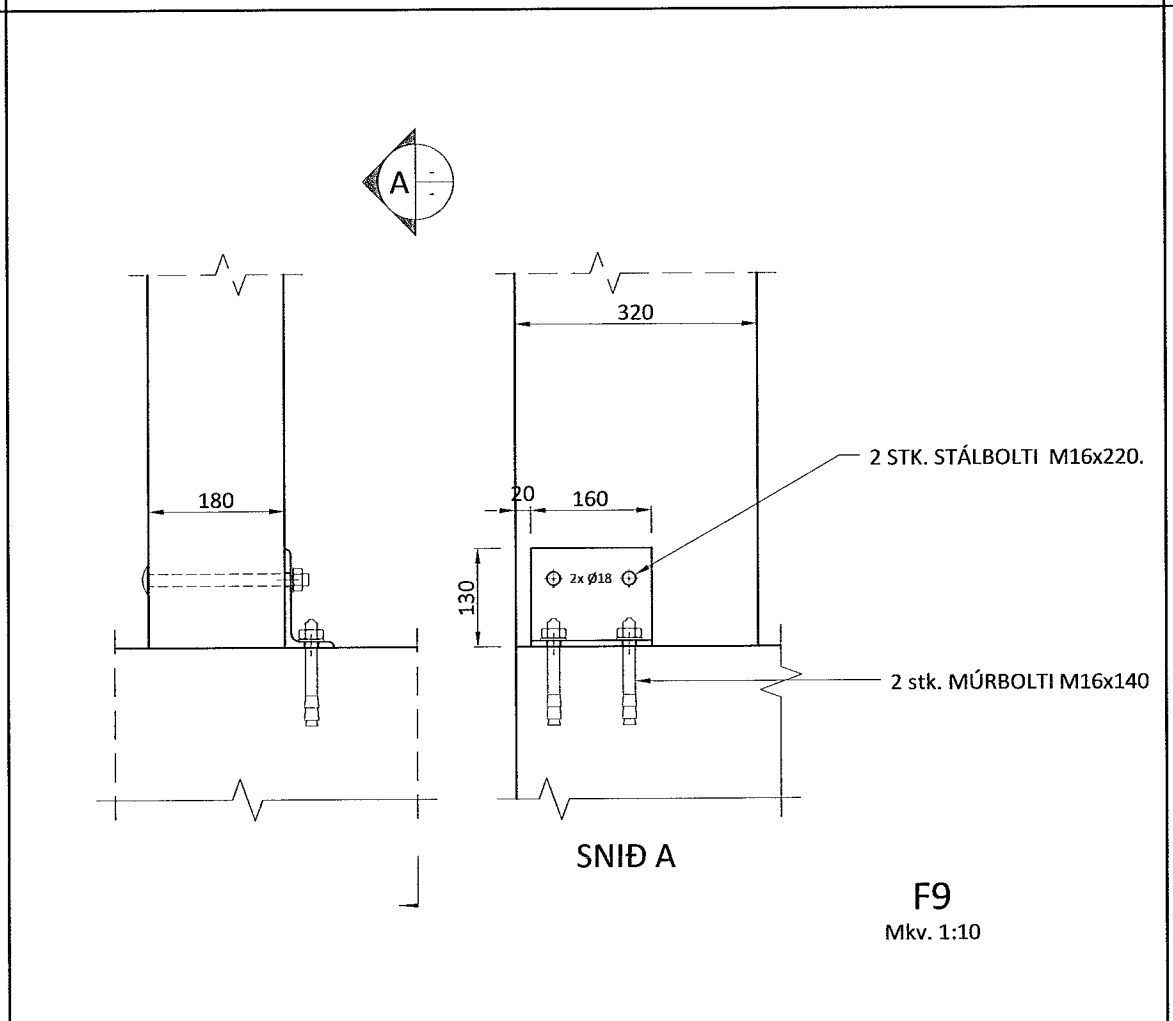
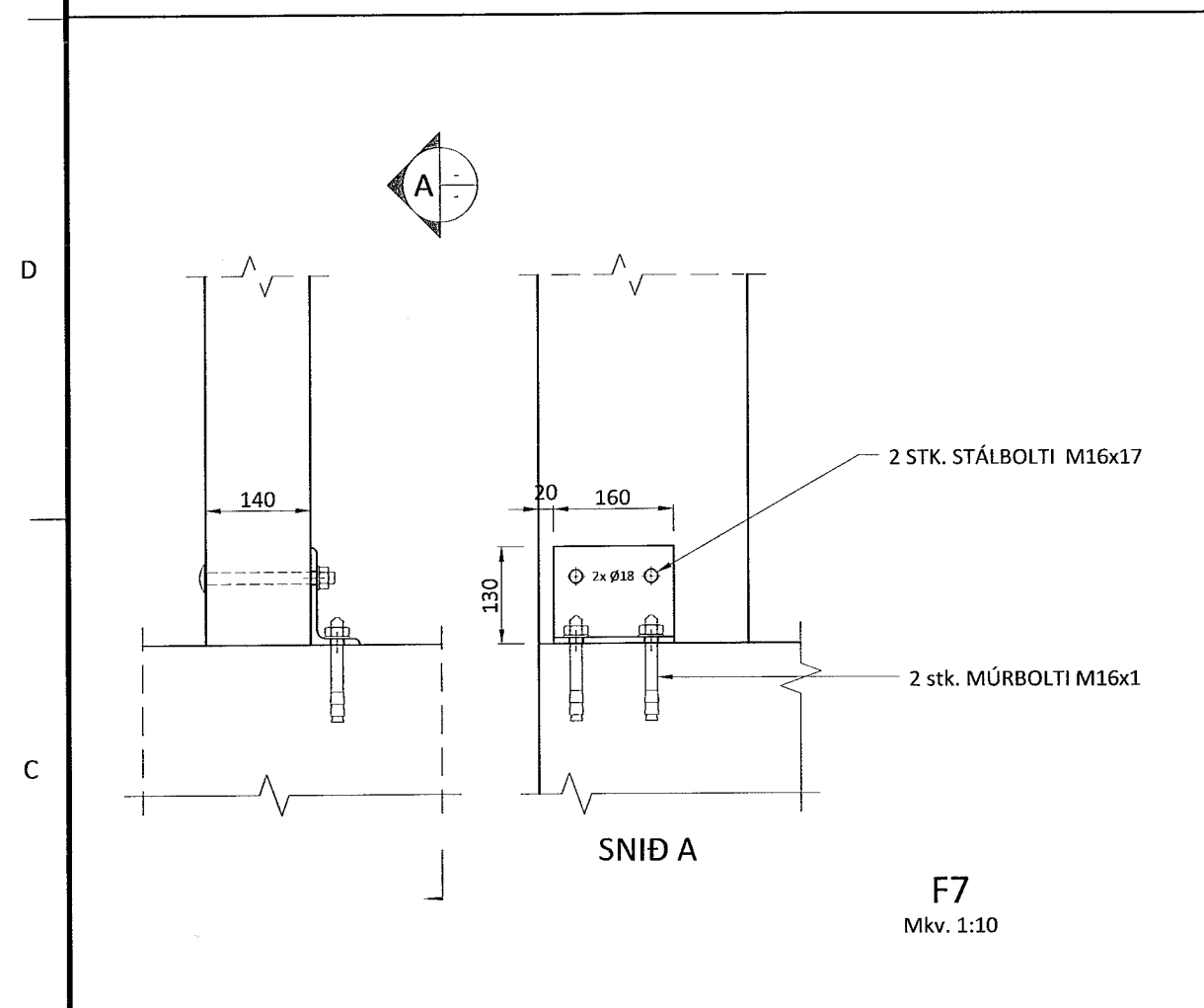
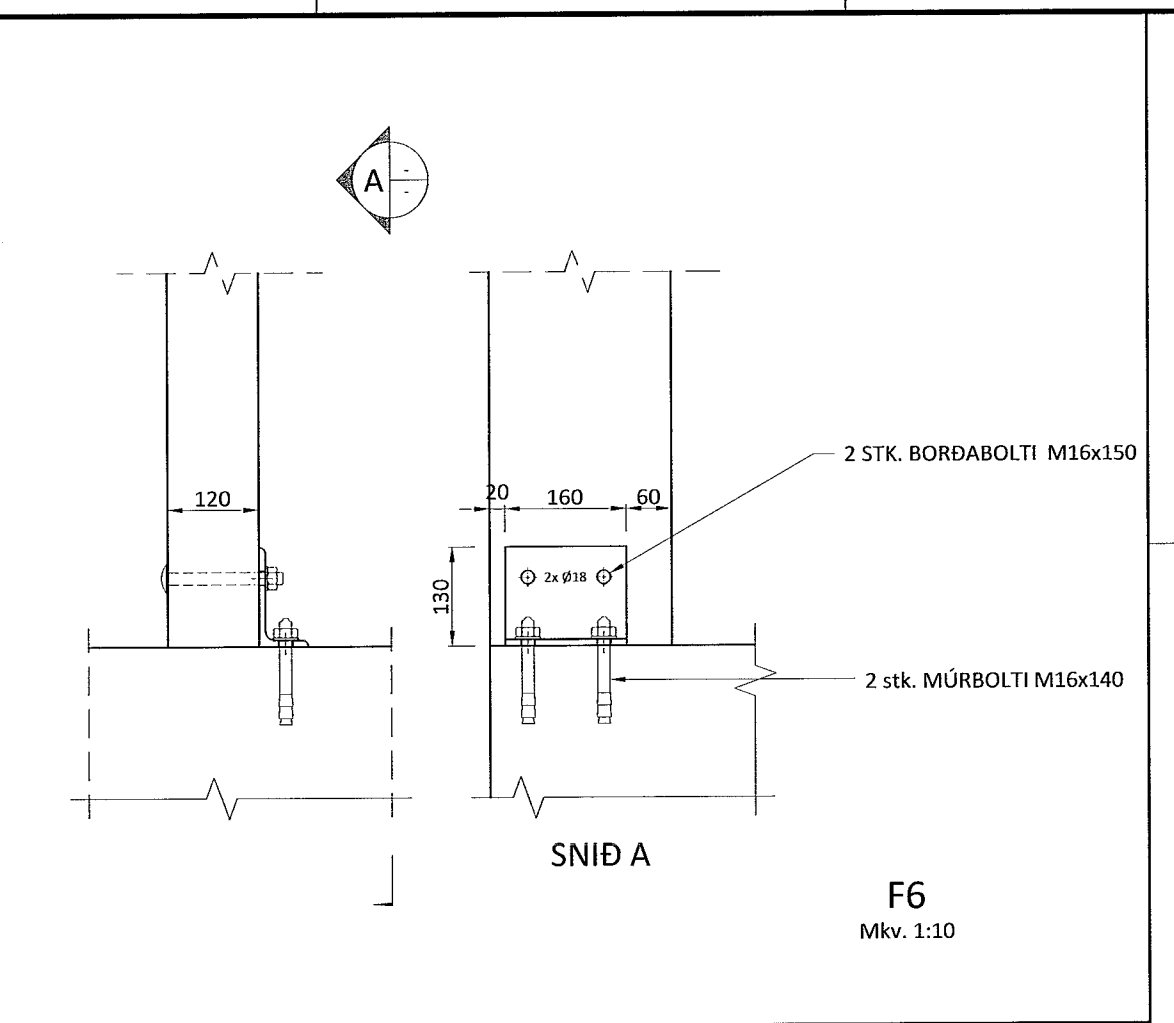
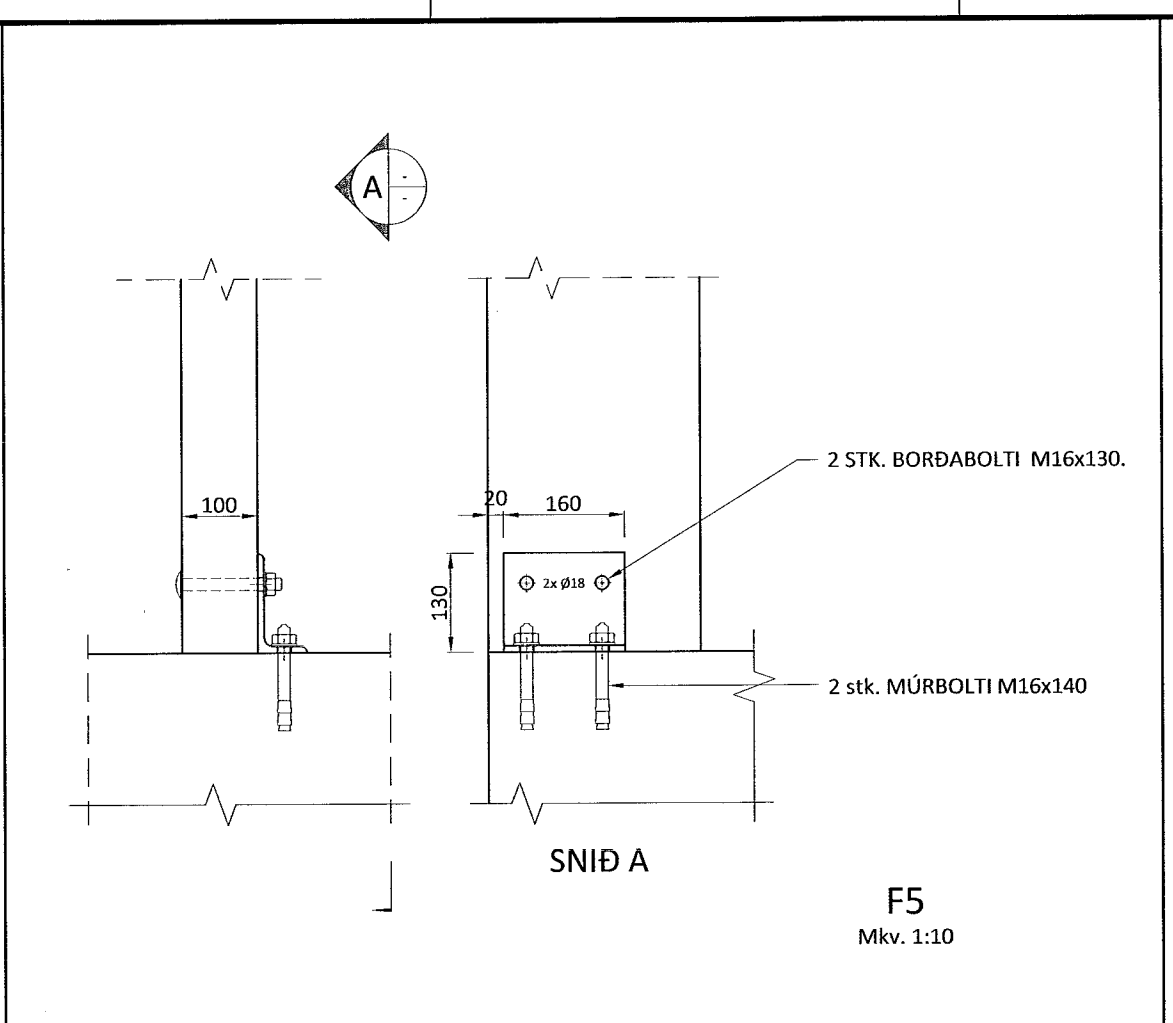
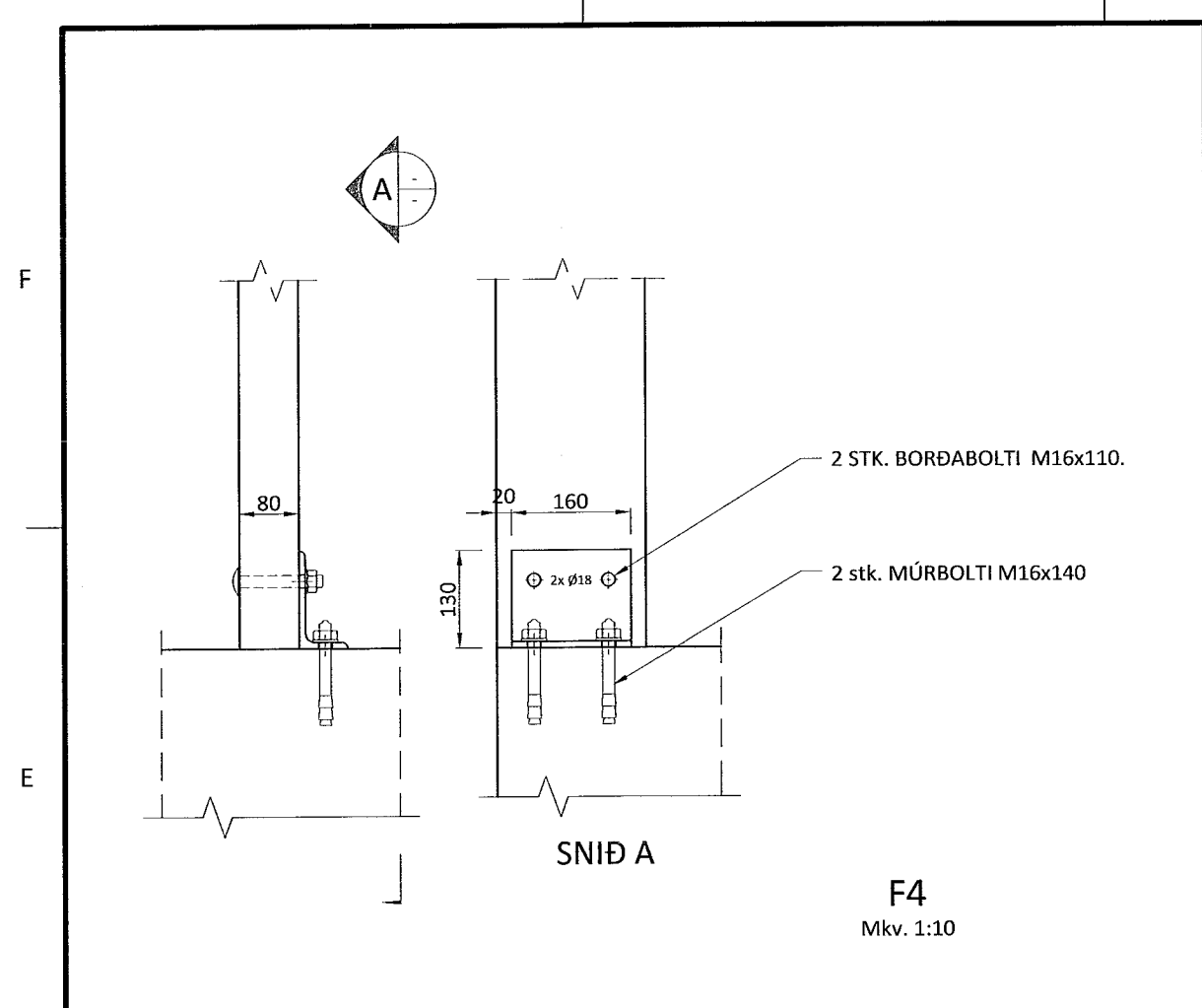


Samþykkt þann  
 26. maí 2023  
 fh. byggingarfulltrúans í Hafnarfirði  
 Róbert A. Róbertsson



Ú1	25.07.22	GRG	Frumútgáfa
Útgáfa:	Dagsetn:	Af:	Skýring:
<p><b>CEDRUS EHF.</b>        TEIKNI- OG VERKFRÆÐIÞJÓNUSTA        MIÐTÚN 20, 800 SELFOSS, S: 482-1166        WWW.CEDRUS@SIMNET.IS S: 863-3004</p>			Teiknúmer:
<p><b>BORGAHELLA 1</b>        221 Hafnarfjörður        Iðnaðarhús</p>			<b>211-02</b>
<p><b>Burðarvirki:</b>        Festingar</p>			Mælikvarði: 1:10
Teiknað: Gísli Rafn Gylfason		Frumstærð teikningar: A2	
Hönnunarstjóri: Sigríður Ólafsdóttir		071070-5069	
Dagsetning: 25.07.2022		Verknúmer: 22 002	
Áritun hönnuðar: Valur Arnarsen		051073-5099	