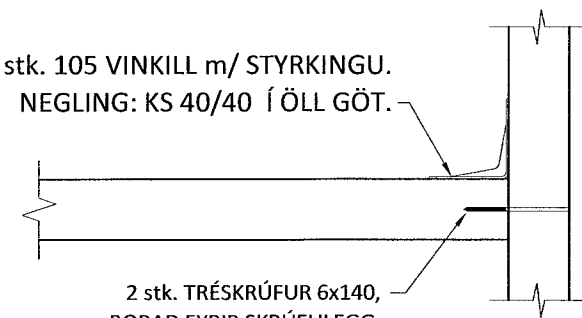


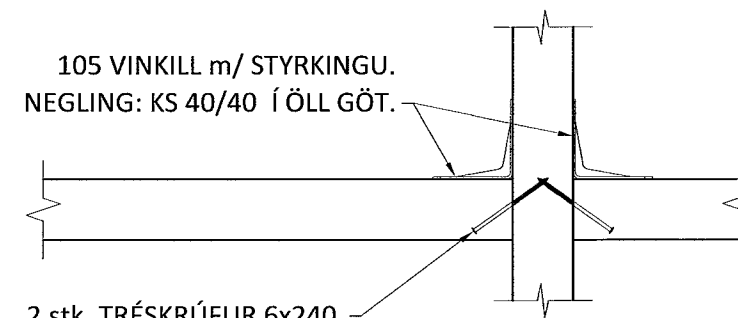
1 stk. 105 VINKILL m/ STYRKINGU.
NEGLING: KS 40/40 Í ÖLL GÖT.



2 stk. TRÉSKRÚFUR 6x140,
BORAD FYRIR SKRÚFULEGG.
ÝMIST Á SKÁ EÐA Í
ENDATRÉ EFTIR AÐSTÆÐUM.

A1
Mkv. 1:10

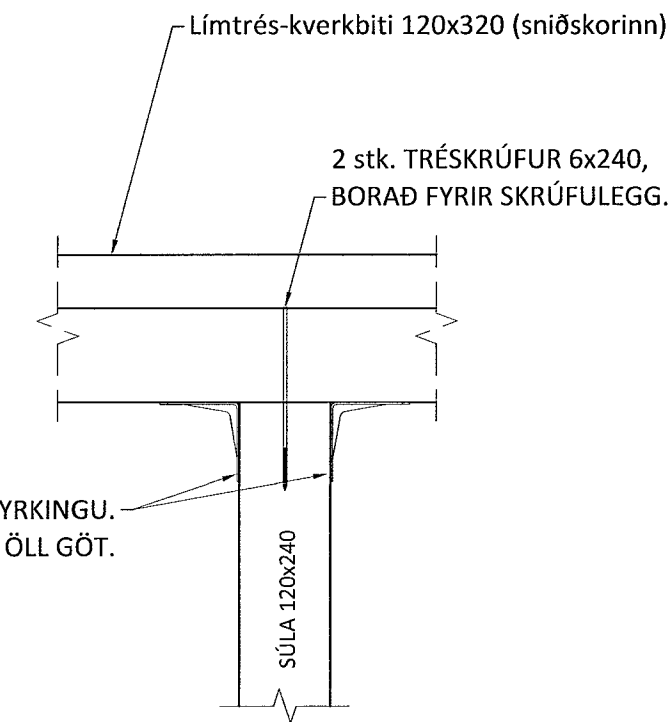
105 VINKILL m/ STYRKINGU.
NEGLING: KS 40/40 Í ÖLL GÖT.



2 stk. TRÉSKRÚFUR 6x240,
BORAD FYRIR SKRÚFULEGG.

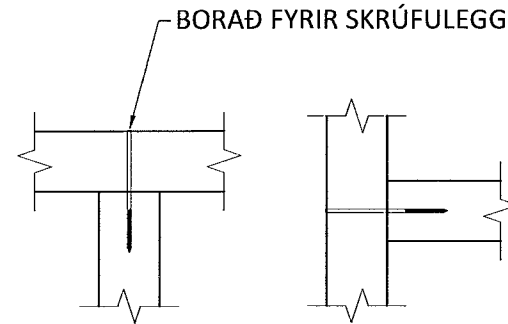
A2
Mkv. 1:10

105 VINKILL m/ STYRKINGU.
NEGLING: KS 40/40 Í ÖLL GÖT.



A3
Mkv. 1:10

2 stk. TRÉSKRÚFUR 6x160,
BORAD FYRIR SKRÚFULEGG.



S1
Mkv. 1:10

Samþykkt þann
26. maí 2023
fh. byggingarfulltrúans í Hafnarfirði
Róbert A. Róbertsson

Ú1	25.07.22	GRG	Frumútgáfa
Útgáfa:	Dagsetn:	Af:	Skýring:

CEDRUS EHF.
TEIKNI- OG VERKFRÆÐIÞJÓNUSTA
MIÐTÚN 20, 800 SELFOSS, S: 482-1166
WWW.CEDRUS@SIMNET.IS S: 863-3004


BORGHELLA 1
221 Hafnarfjörður
Iðnaðarhús

Teiknínúmer:
211-03

Burðarvirki:
Festingar

Mælikvarði:
1:10

Teiknað: Gísli Rafn Gylfason | Frumstærð teikningar: **A2**

Hönnunarstjóri: Sigríður Ólafsdóttir  | 071070-5069

Dagsetning: 25.07.2022 | Verknúmer: 22 002

Áritun hönnuðar: Valur Arnarsen | 051073-5099