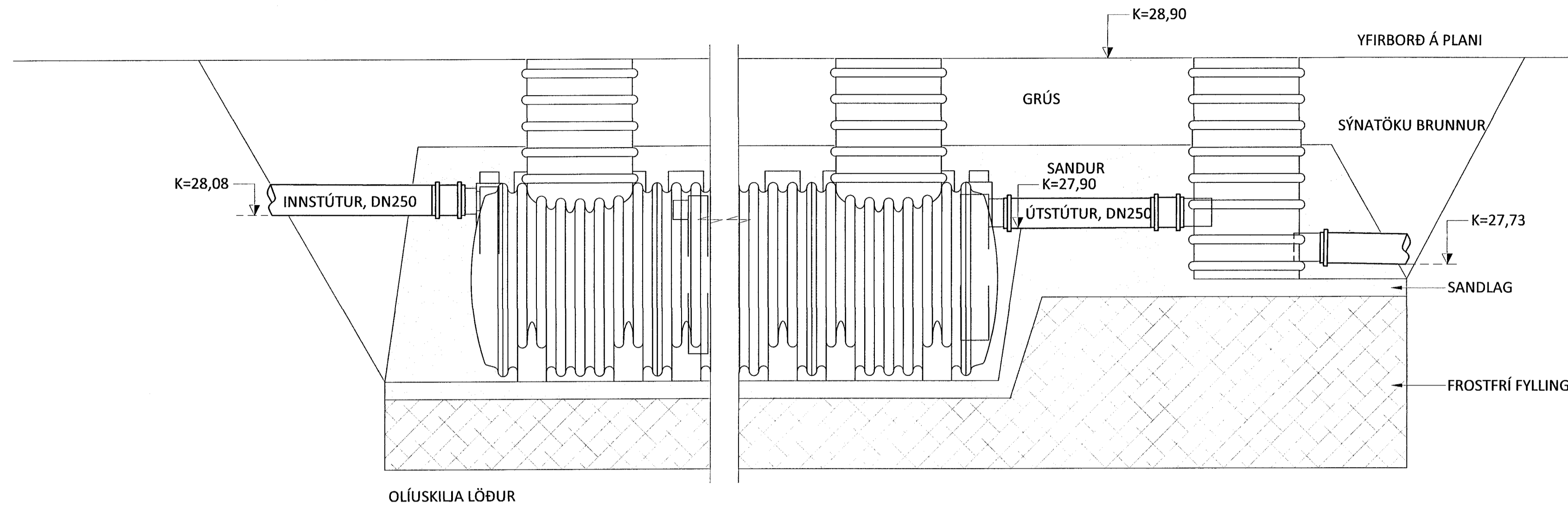


DÆMIGERT SNIÐ AF FRÁGANGI OLÚSKILJU (5.3OS01)



OLÚSKILJA LÖÐUR

SAND- OG OLÚSKILJA 5.3OS01

UM ER AÐ RÆÐA OLÚSKILJU SEM TEKUR REGNVATN FRÁ 60 m<sup>2</sup> PLANI ÁSAMT TVEIMUR SJÁLFVIRKUM BÍLAPVOTTASTÖÐUM MED TVEIMUR HÁPRÝSTISTÚTUM. SKILJA TENGIST VIÐ SKÓLPKERFI. HÁMARKSREGNVATN Á m<sup>2</sup> = 0,0057 l/s/m<sup>2</sup>

SKILJAN LENDIR Í FLOKKI a) FYRIR HINDRUNAR STUÐUL (fx) OG EDLISPYNGD OLÍU (fd) ALLT AÐ 0,85 g/cm<sup>3</sup>. VALINN ER SAMBYGGÐ SAND- OG OLÚSKILJA Í FLOKKI 1 MED SÝNATÖKUBRUNNI STRAX EFTIR SKILJU (S-I-P). SKILJA SKAL ÚTBÚINN MED VÖKTUNARBÚNAÐI SAMANBER ÍST EN 60079-10:2003.

NS = (Qr+Fx\*Qs)Fd  
 Fx = 2 VALINN ÚR TÖFLU 2, EN 858-2:2003  
 Fd = 1 VALINN ÚR TÖFLU 3, EN 858-2:2003  
 Qr = 0,34 l/s  
 Qs = 2\*2+2\*1=6,0 l/s  
 Ns = 12

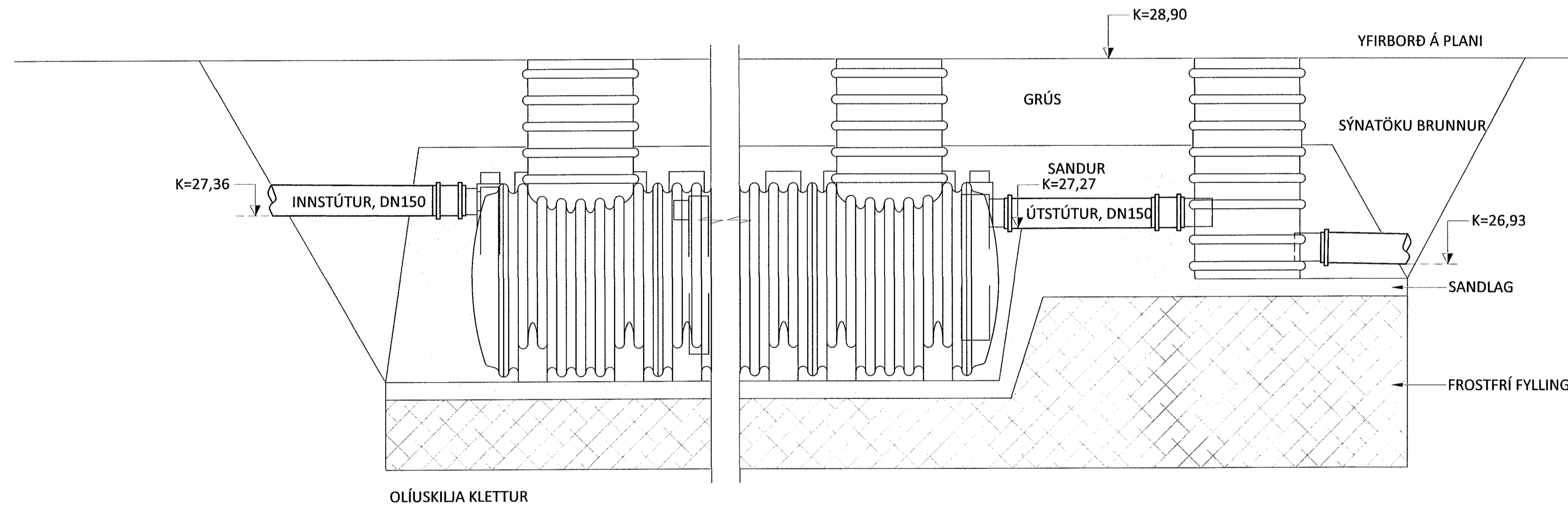
NS = 12 EININGALOUS TALA SEM SAMSVARAR HÁMARKSFLÆÐI Í GEGNUM OLÚSKILJUNA

VALIN ER SAMBYGGÐ SAND- OG OLÚSKILJA, T.D FRÁ BORGARPLASTI 44790U MED EFTIRFARANDI STÆRÐUM:

- OLÍURÚM - 17.100 LÍTRA
- SANDRÚM - 1.250 LÍTRA

SKILJAN ER MED SÝNATÖKUBRUNNI STRAX EFTIR SKILJU OG SJÁLFVIRKUM VÖKTUNARBÚNAÐI SEM GEFUR FRÁ SÉR HLIÐMERKI OG SÝNILEGA VIÐVÖRUN AÐUR EN OLÍUMAGN NÆR 90% OLÍURÝMIS.

DÆMIGERT SNIÐ AF FRÁGANGI OLÚSKILJU (5.3OS02)



OLÚSKILJA KLETTUR

SAND- OG OLÚSKILJA 5.3OS02

UM ER AÐ RÆÐA OLÚSKILJU SEM TEKUR VATN FRÁ ÞREMUR KRÖNUM ÁSAMT EINUM HÁPRÝSTISTÚT. SKILJA TENGIST VIÐ SKÓLPKERFI.

SKILJAN LENDIR Í FLOKKI a) FYRIR HINDRUNAR STUÐUL (fx) OG EDLISPYNGD OLÍU (fd) ALLT AÐ 0,85 g/cm<sup>3</sup>. VALINN ER SAMBYGGÐ SAND- OG OLÚSKILJA Í FLOKKI 2 MED SÝNATÖKUBRUNNI STRAX EFTIR SKILJU (S-II-P). SKILJA SKAL ÚTBÚINN MED VÖKTUNARBÚNAÐI SAMANBER ÍST EN 60079-10:2003.

NS = (Qr+Fx\*Qs)Fd  
 Fx = 2 VALINN ÚR TÖFLU 2, EN 858-2:2003  
 Fd = 1 VALINN ÚR TÖFLU 3, EN 858-2:2003  
 Qr = 0 l/s  
 Qs = 0,5+0,5+0,35+2=3,35 l/s  
 Ns = 6,7

VALIN SKILJA NS = 7 EININGALOUS TALA SEM SAMSVARAR HÁMARKSFLÆÐI Í GEGNUM OLÚSKILJUNA

VALIN ER SAMBYGGÐ SAND- OG OLÚSKILJA, T.D FRÁ BORGARPLASTI 44752U MED EFTIRFARANDI STÆRÐUM:

- OLÍURÚM - 6.000 LÍTRA
- SANDRÚM - 690 LÍTRA

SKILJAN ER MED SÝNATÖKUBRUNNI STRAX EFTIR SKILJU OG SJÁLFVIRKUM VÖKTUNARBÚNAÐI SEM GEFUR FRÁ SÉR HLIÐMERKI OG SÝNILEGA VIÐVÖRUN AÐUR EN OLÍUMAGN NÆR 90% OLÍURÝMIS.

ALMENNT

SKILJUR OG BRUNNA SKAL KAUPA AF VIÐURKENNDUM FRAMLEIÐANDA SLÍKS BÚNAÐAR OG ER ENDANLEG UPPBYGGING HÁÐ FRAMLEIÐANDA.

SKILJUR SKULU VERA BYGGÐAR FYRIR UMFERÐARÞUNGA OG SKULU LOK VERA STEYPUJÁRNSLÖK Í STEYPUJÁRNSKARMI, GERÐ FYRIR UMFERÐARÞUNGA.

Samþykkt þann  
 01. júní 2023  
 fh. byggingarfulltrúans í Hafnarfirði  
 Róbert A. Róbertsson

Jón M. Halldórsson 091162-3509  
 ÁRITUN HÖNNUNARSTJÓRA: KT.  
 SÉRUPPDRATTUR Í SAMRÆMI VIÐ GILDANDI AÐALUPPDRATT.  
 VERKNR: EINHELLA 1, mhl 02 DAGS.ÚTG: 18.05.22

ÚTGÁFUERILL

ÚTG. DAGS. LÝSING  
 A 04.05.23 BÆTT VIÐ UPPLÝSINGUM

KVARDI ehf. Netthyl 2E, 110 Reykjavík Sími: 851 1213 Netfang: gummi@ktr.is

EINHELLA 1, mhl 02 HAFNARFIRÐI

FRÁVEITUKERFI  
 OLÚSKILJUR  
 SNIÐMYNDIR

SAMÞYKKT KT. 020672-5309  
 HÖNNUÐUR NETFANG YRIFARID DAGS. SAMR.  
 GP gummi@ktr.is SEG 11.10.22  
 MKV. (A1) VERKNUMER TEIKN. NR. BR.ÚTG.  
 - 22004 1-0001 A