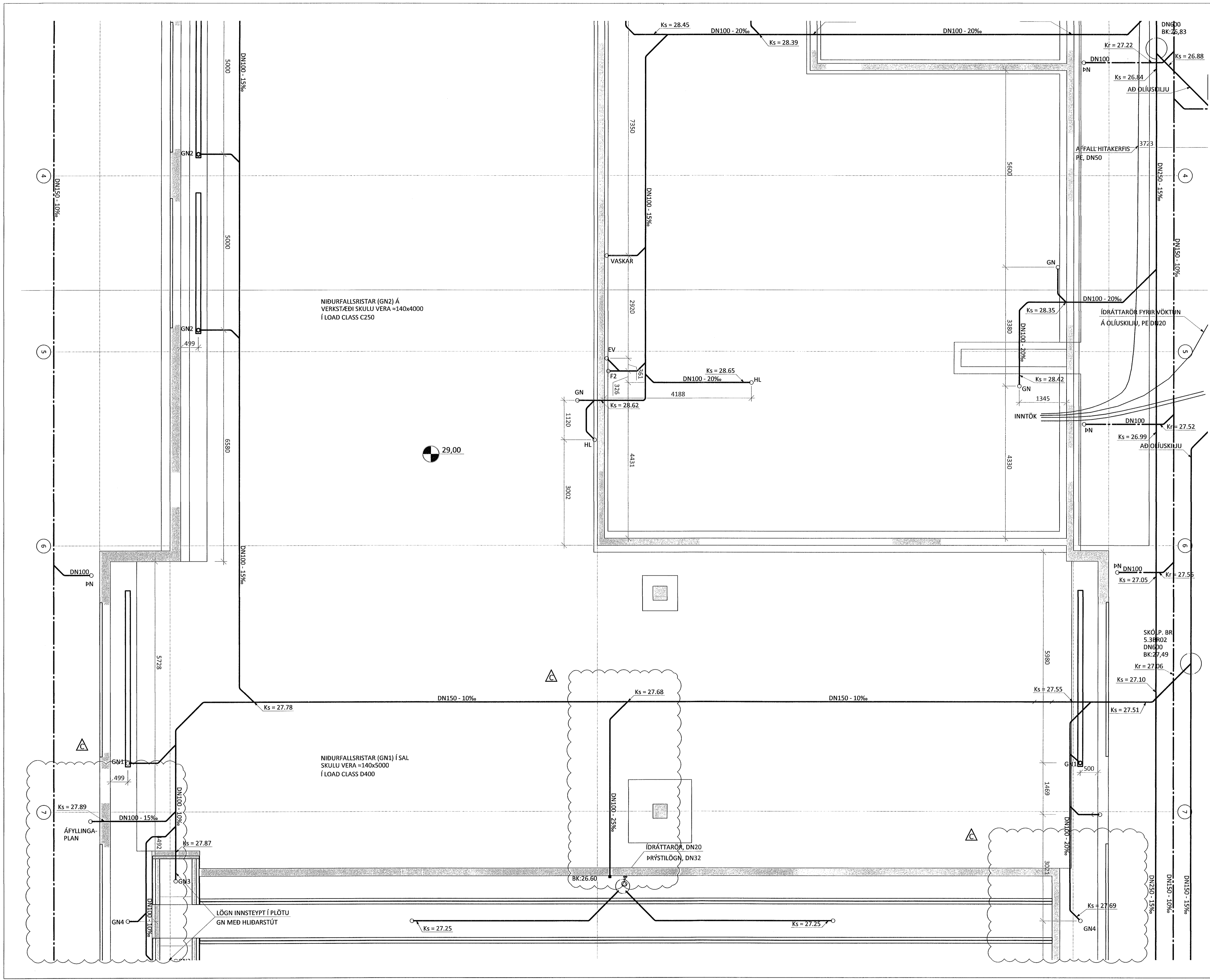


SAMÞYKKT ÞANN
01. júní 2023
fr. byggingarfulltróans í Hafnarfirði
Róbert A. Róbertsson

Jón M. Halldórsson 091162-3509
ÁRITUN HÖNNUNARSTJÓRA: KT.
SÉRUPPDRÁTTUR Í SAMBÆMI VIB GILDANDI AÐALUPPDRÁTT.
VERKNR: EINHELLA 1, mhl 02 DAGS.ÚTG: 18.05.22

ÚTGÁFUFRILL
ÚTG. DAGS. LÝSING
A 04.05.23 BREYTT SKIPULAG



NIDURFALLSRISTAR (GN2) Á
VERKSTÆÐI SKULU VERA =140x4000
Í LOAD CLASS C250

NIDURFALLSRISTAR (GN1) Í SAL
SKULU VERA =140x5000
Í LOAD CLASS D400

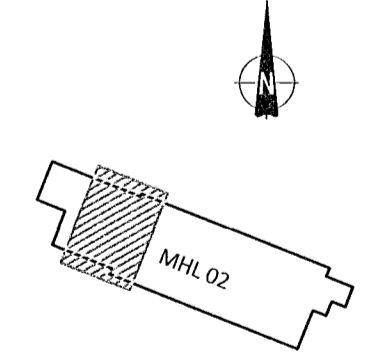
ÁFYLINGA-
PLAN

LÖGN INNSTEYPT Í PLÖTU
GN MED HLIÐARSTÚT

IDRÁTTARÖR, DN20
PRÝSTILÖGN, DN32

SKÓ.P. BR
5.3BR02
DN600
BK:27.49
Kr = 27.06

LYKILMYND



KVARDI ehf
Tækni- og ráðgjafabjónusta
Nethyl 2E, 110 Reykjavík
Sími: 551 1213
Netfang: gummi@ktr.is

EINHELLA 1, mhl 02
HAFNARFIRÐI

FRÁVEITUKERFI
LAGNIR Í GRUNNI
GRUNNMYND, 2. HLUTI

SAMÞYKKT KT.
Gummi Róbertsson 0910672-5309
HÖNNUÐUR NETFANG YFIRFARID DAGS. SAMÐ.
GP gummi@ktr.is SEG 11.10.22
MKV. (A1) VERKNÚMUR TEKN. NR. BR.ÚTG.
1:50 22004 1-0102 A