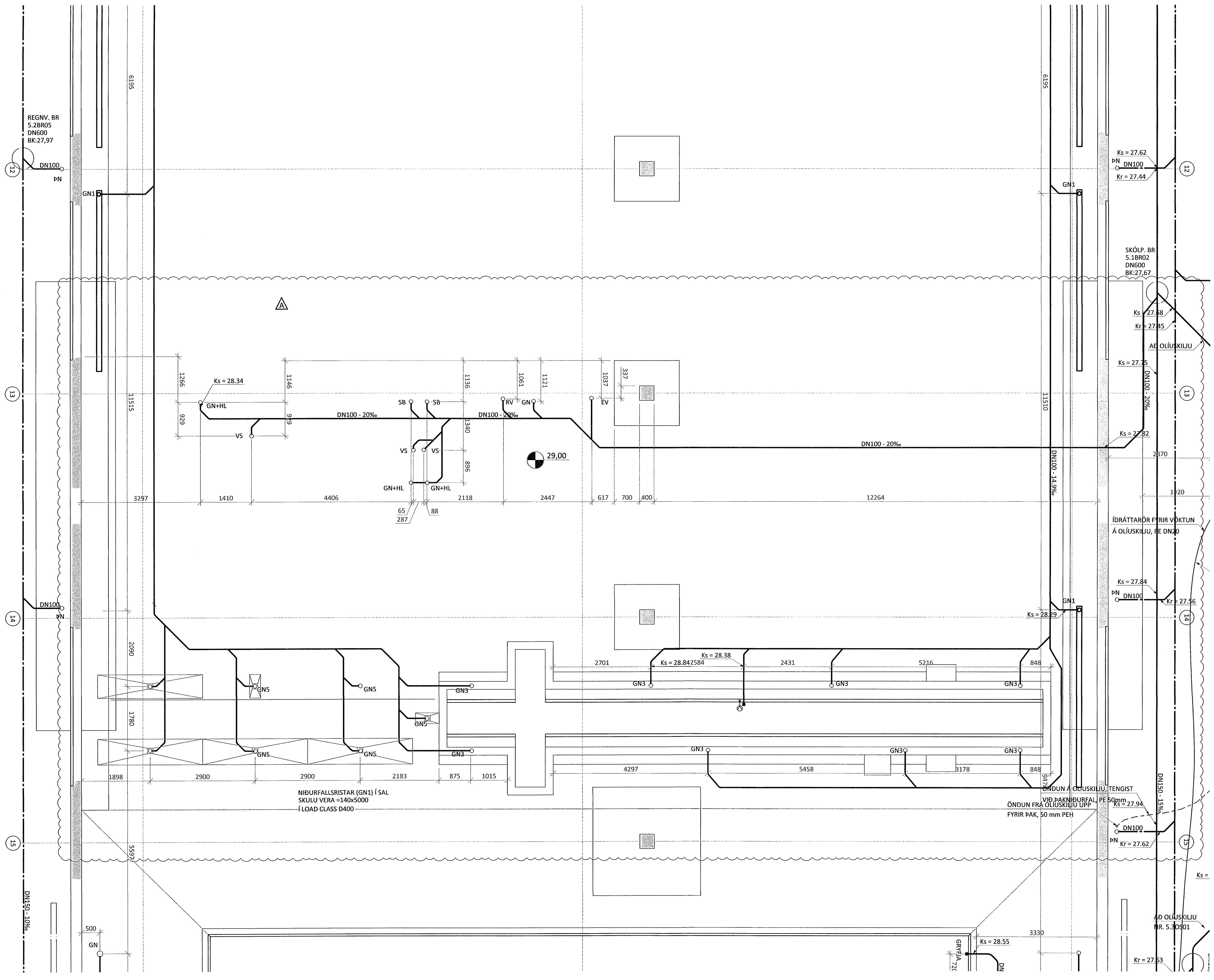


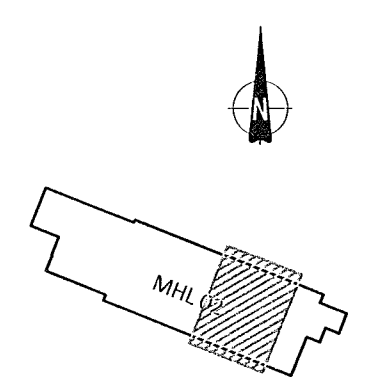
Samþykkt þann
01. júní 2023
Hönnuð af
Róbert A. Róbertsson

Jón M. Halldórsson
Jón M. Halldórsson 091162-3509
ÁRITUN HÖNNUNARSTJÓRA: KT.
SÉRUPPRÁTTUR (SAMRÆMI VÍÐ GILDANDI AÐALUPPRÁTT.
VERKNR: EINHELLA 1, mhl 02 DAGS.ÚTG: 18.05.22

ÚTGÁFUFRILL
ÚTG. DAGS. LÝSING
A 04.05.23 ÖNDUN FRÁ OLÚSKILJU



LYKILMYND



KVARDI ehf
Tækni- og ráðgjafabjónusta
Nethyl 2E, 110 Reykjavík
Sími: 851 1213
Netfang: gummi@ktr.is

EINHELLA 1, mhl 02
HAFNARFIRÐI

FRÁVEITUKERFI
LAGNIR Í GRUNNI
GRUNNMÝND, 4. HLUTI

SAMÞYKKT KT.
Róbert A. Róbertsson 080672-5369
HÖNNUÐUR NETFANG YFIRFARID DAGS. SAMR.
GP gummi@ktr.is SEG 11.10.22
MKV. (A1) VERKNÚMUR TEIKN. NR. BR.ÚTG.
1:50 22004 1-0104 A