

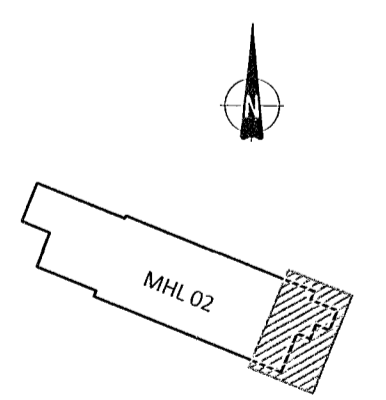
ÁRITUN BYGGINGARFULLTRÚA

Samþykkt þann
 01. júní 2023
 hl. byggingarfulltrúans í Hafnarfirði
 Róbert A. Róbertsson

Jón M. Halldórsson
 Jón M. Halldórsson 091162-3509
 ÁRITUN HÖNNUNARSTJÓRA: KT.
 SÉRUPPRÁTTUR Í SAMRÆMI VÍÐ GILDANDI AÐALUPPRÁTT.
 VERKNR: EINHELLA 1, mhl 02 DAGS.ÚTG: 18.05.22

ÚTGÁFUFERILL
 ÚTG. DAGS. LÝSING
 A 04.05.23 BR. SKIPULAG, BÆTT VÍÐ TJÖRUHR. TANKI

LYKILMYND



KVARDI ehf
 Tækní- og ráðgjafafélagið
 Nethyl 2E, 110 Reykjavík
 Sími: 851 1213
 Netfang: gummi@ktr.is

EINHELLA 1, mhl 02
 HAFNARFIRÐI

FRÁVEITUKERFI
 LAGNIR Í GRUNNI
 GRUNNMÝND, S. HLUTI

SAMÞYKKT KT.
 HÖNNUNUR NETFANG YFIRFARÍD DAGS. SAMP.
 GP gummi@ktr.is SEG 11.10.22
 Mkv. (A1) VERKNÚMER TEIKN. NR. BR.ÚTG.
 1:50 22004 1-0105 A