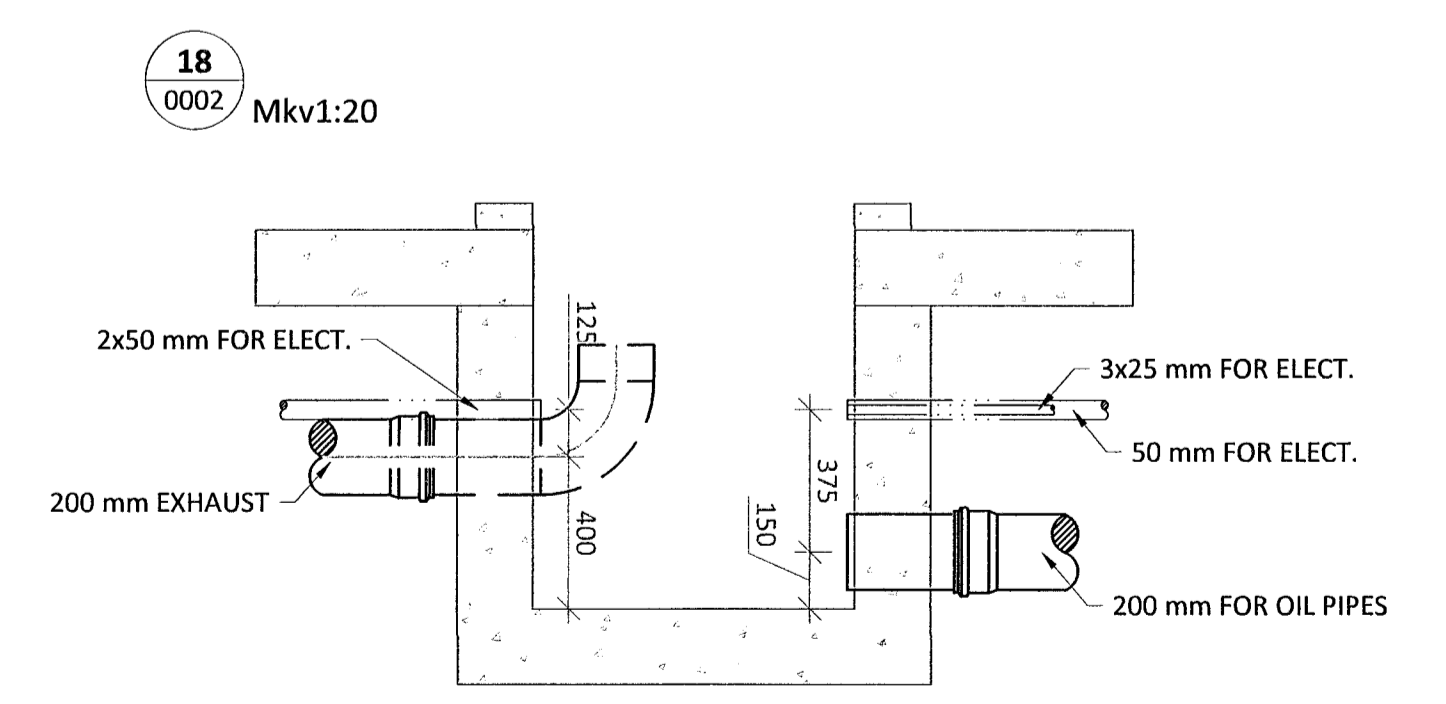
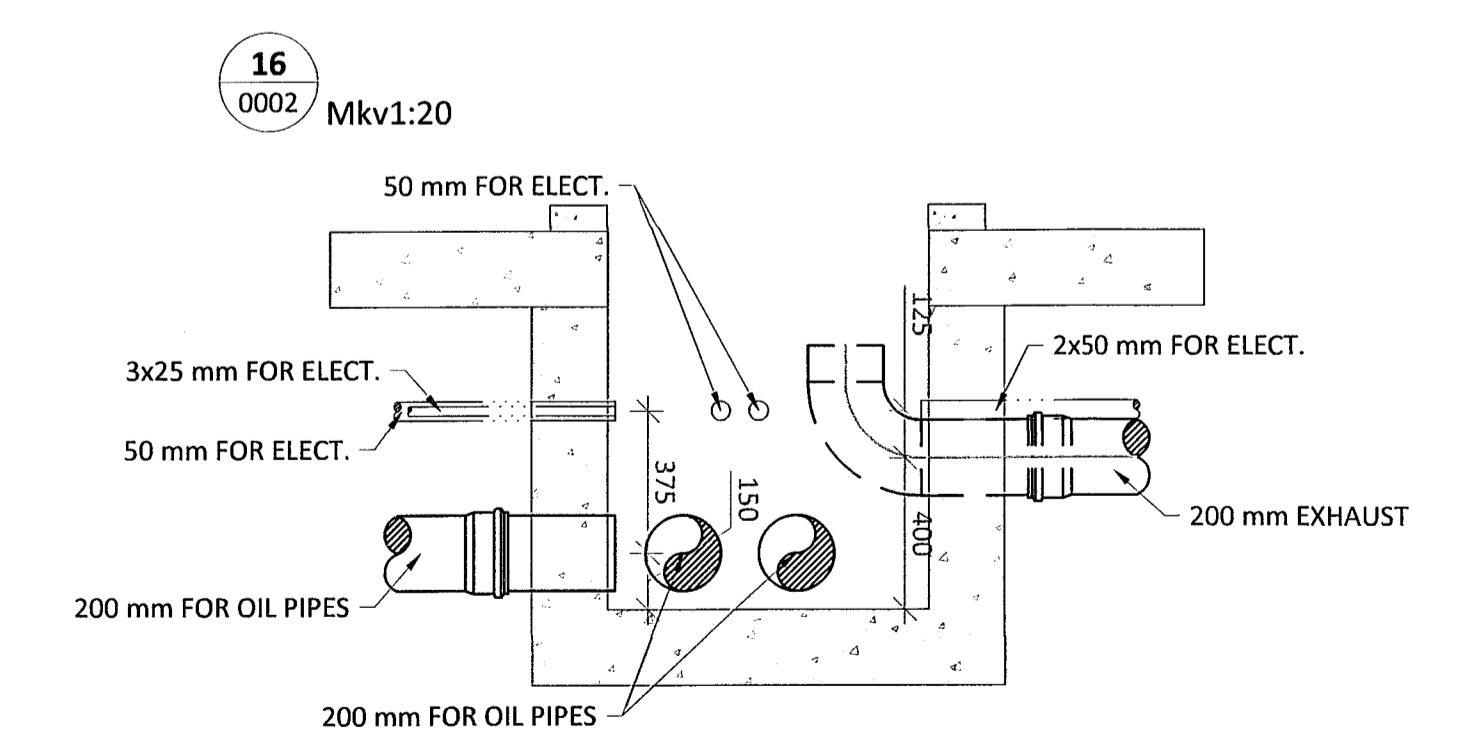
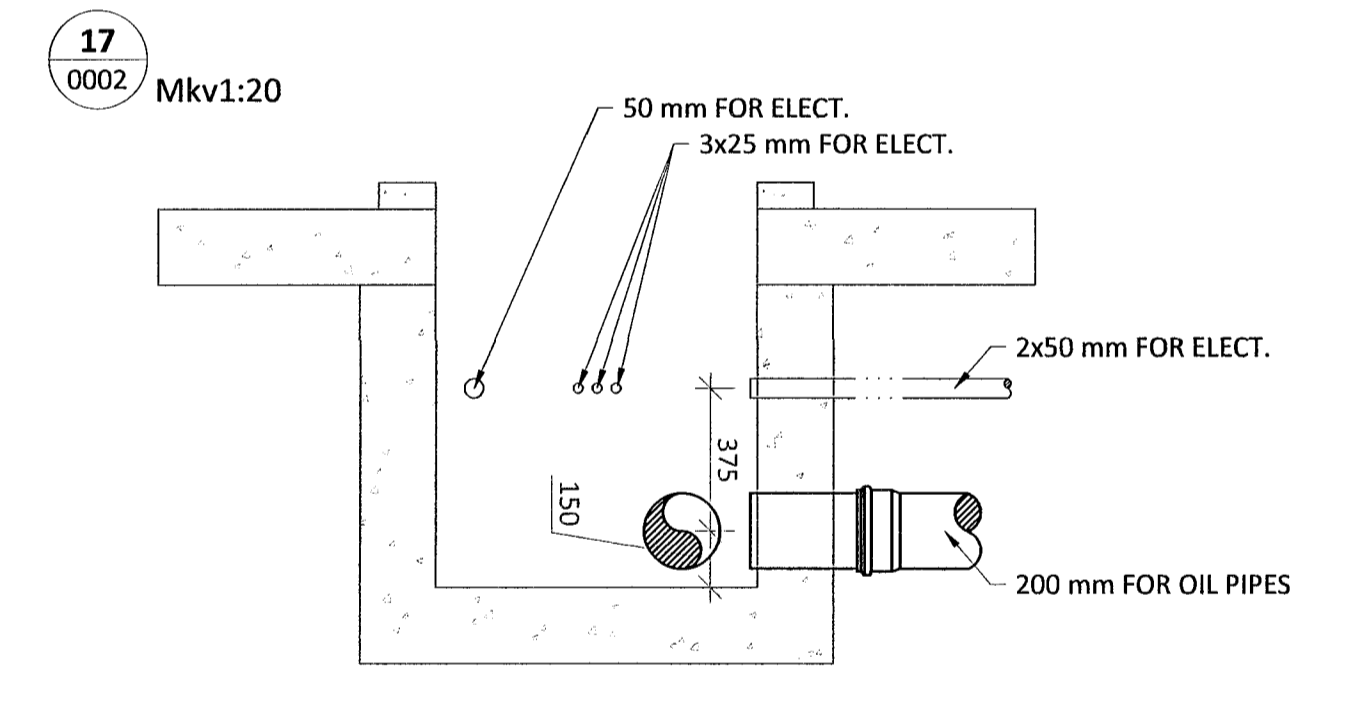
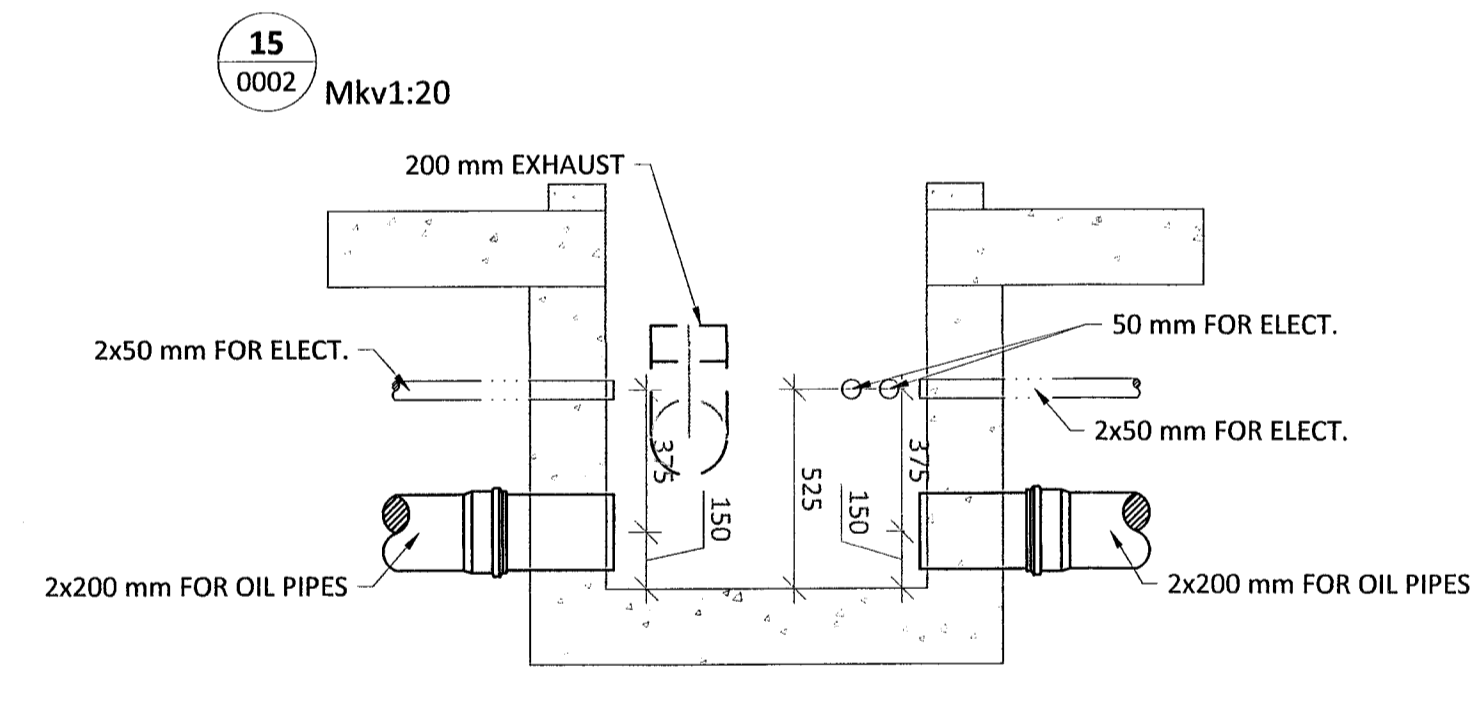
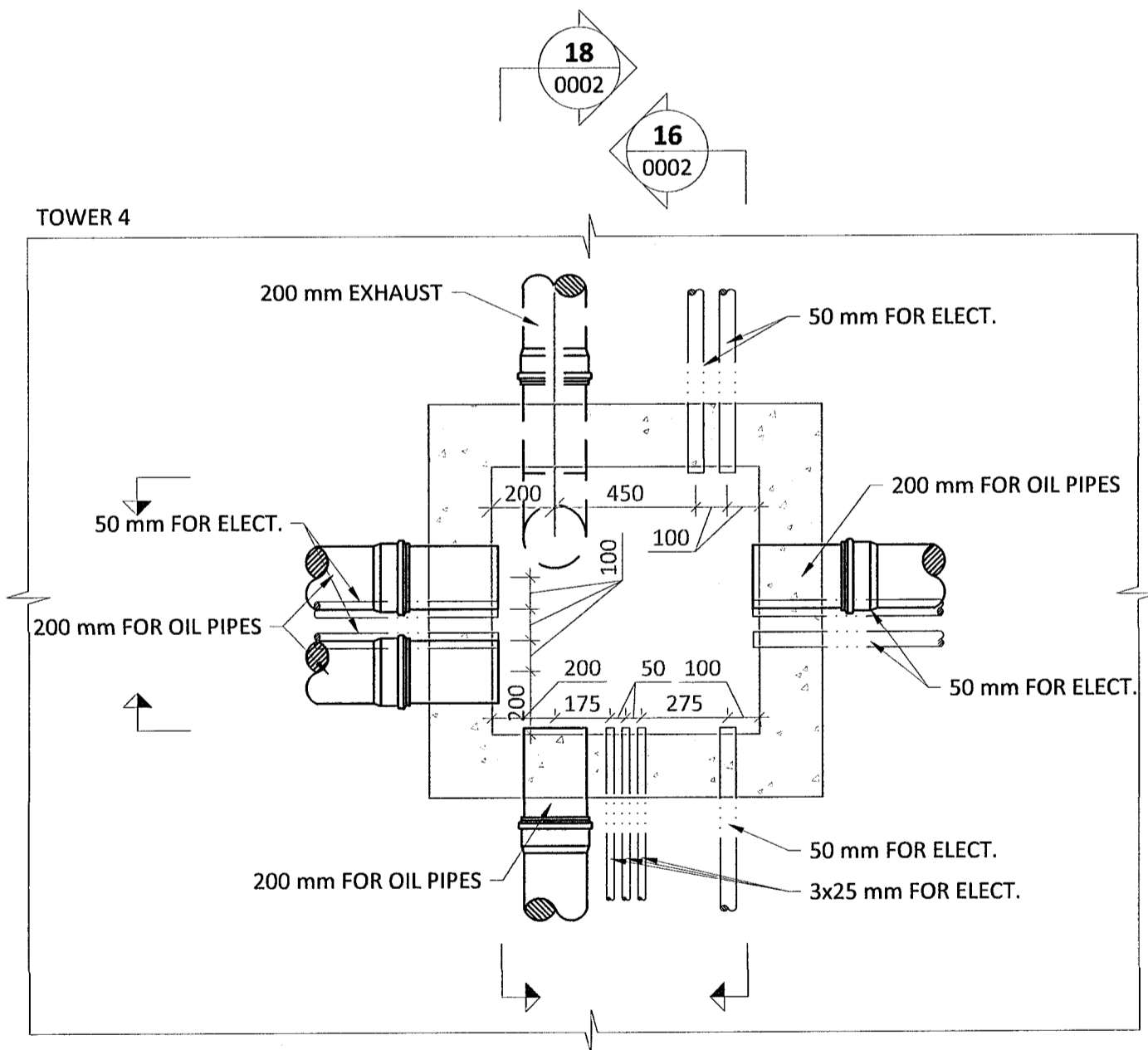
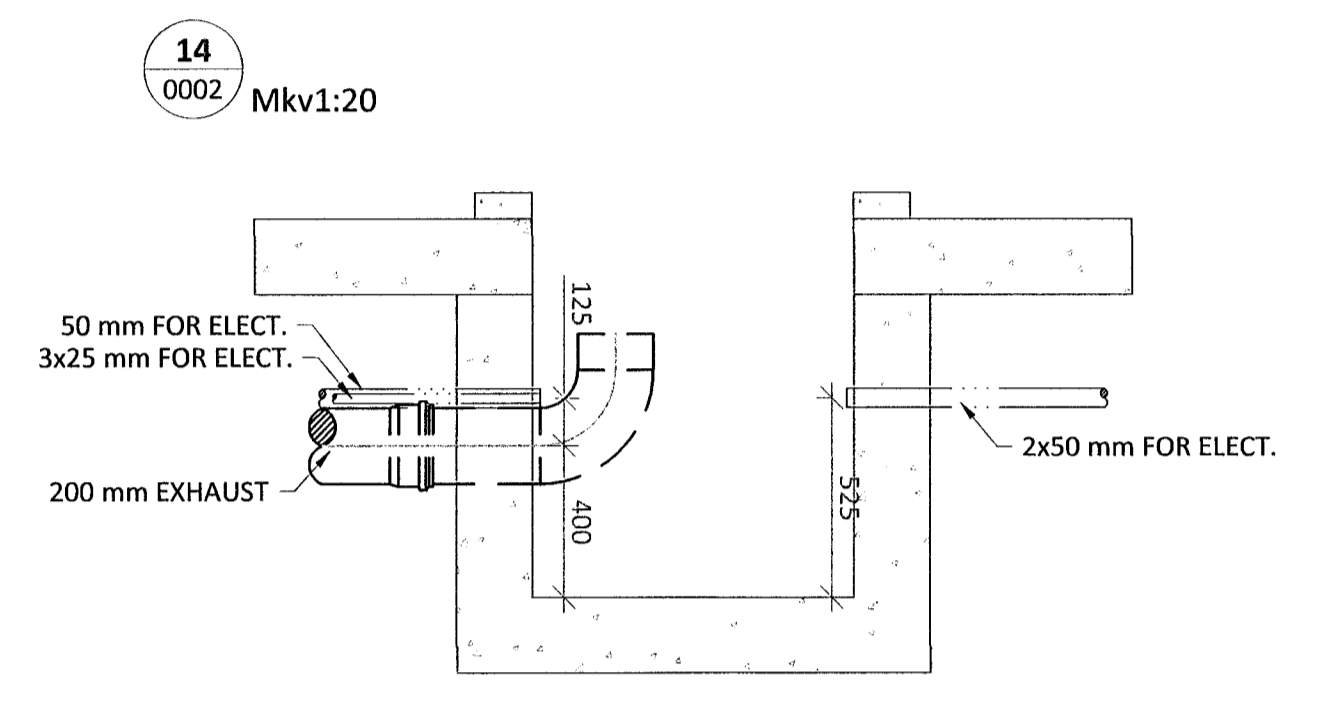
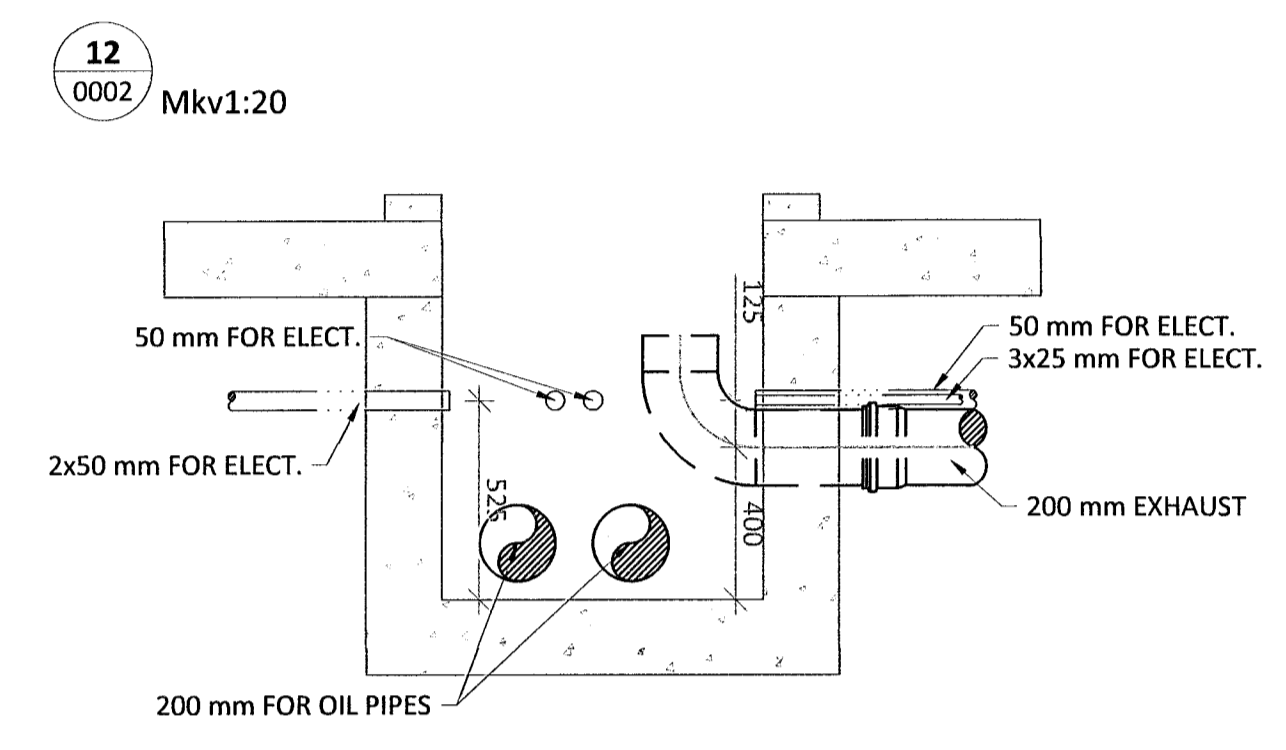
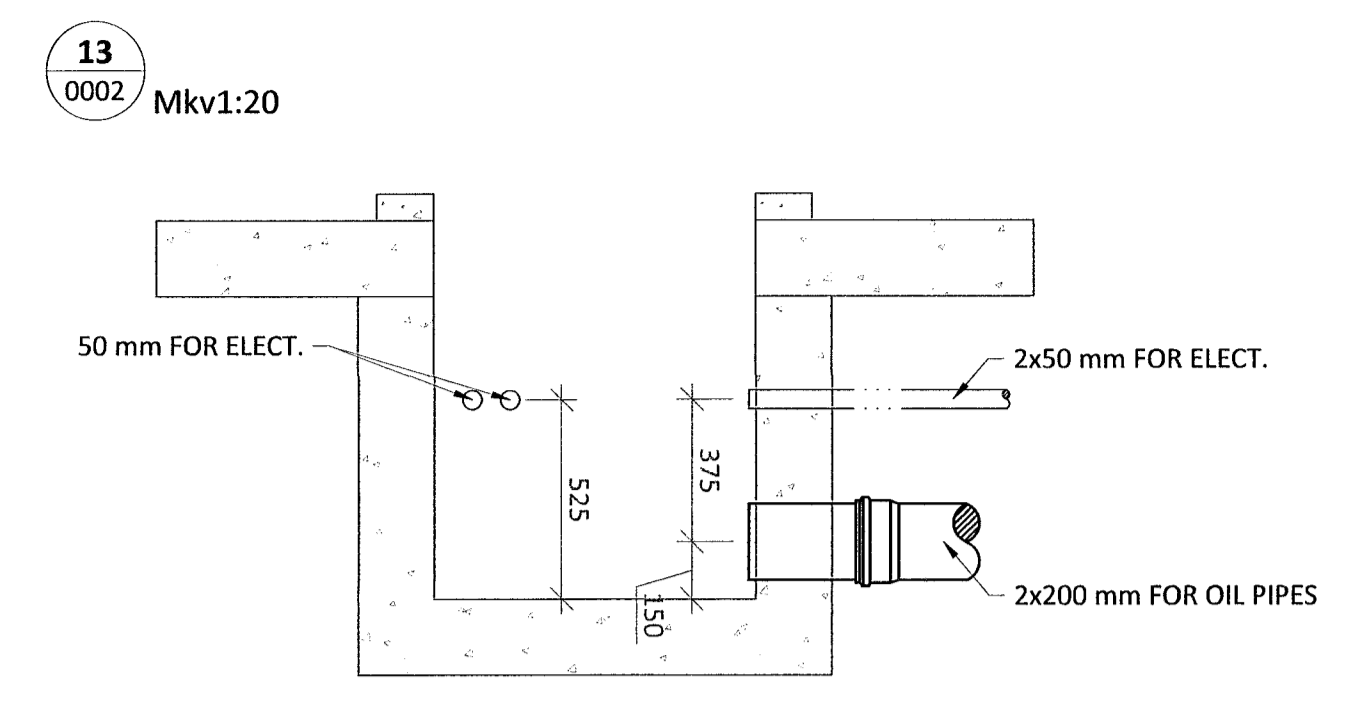
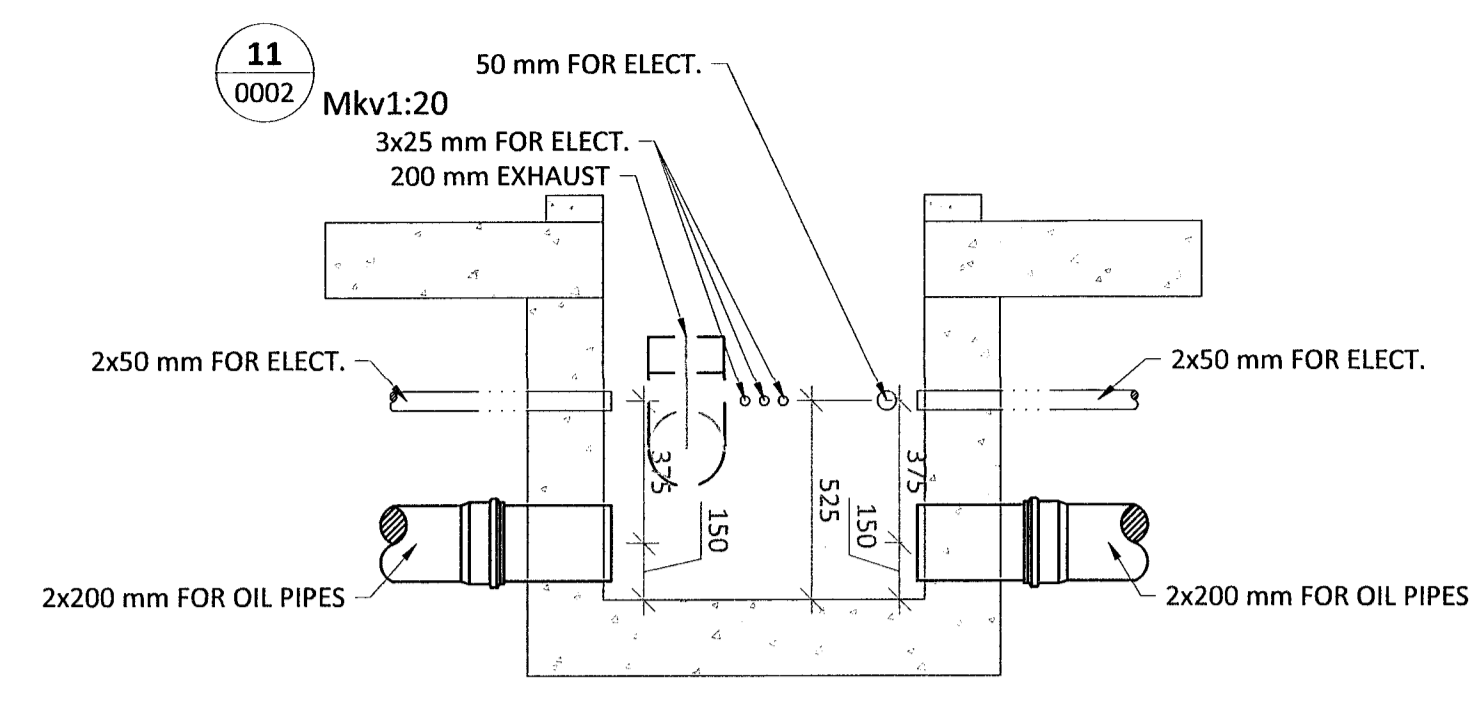
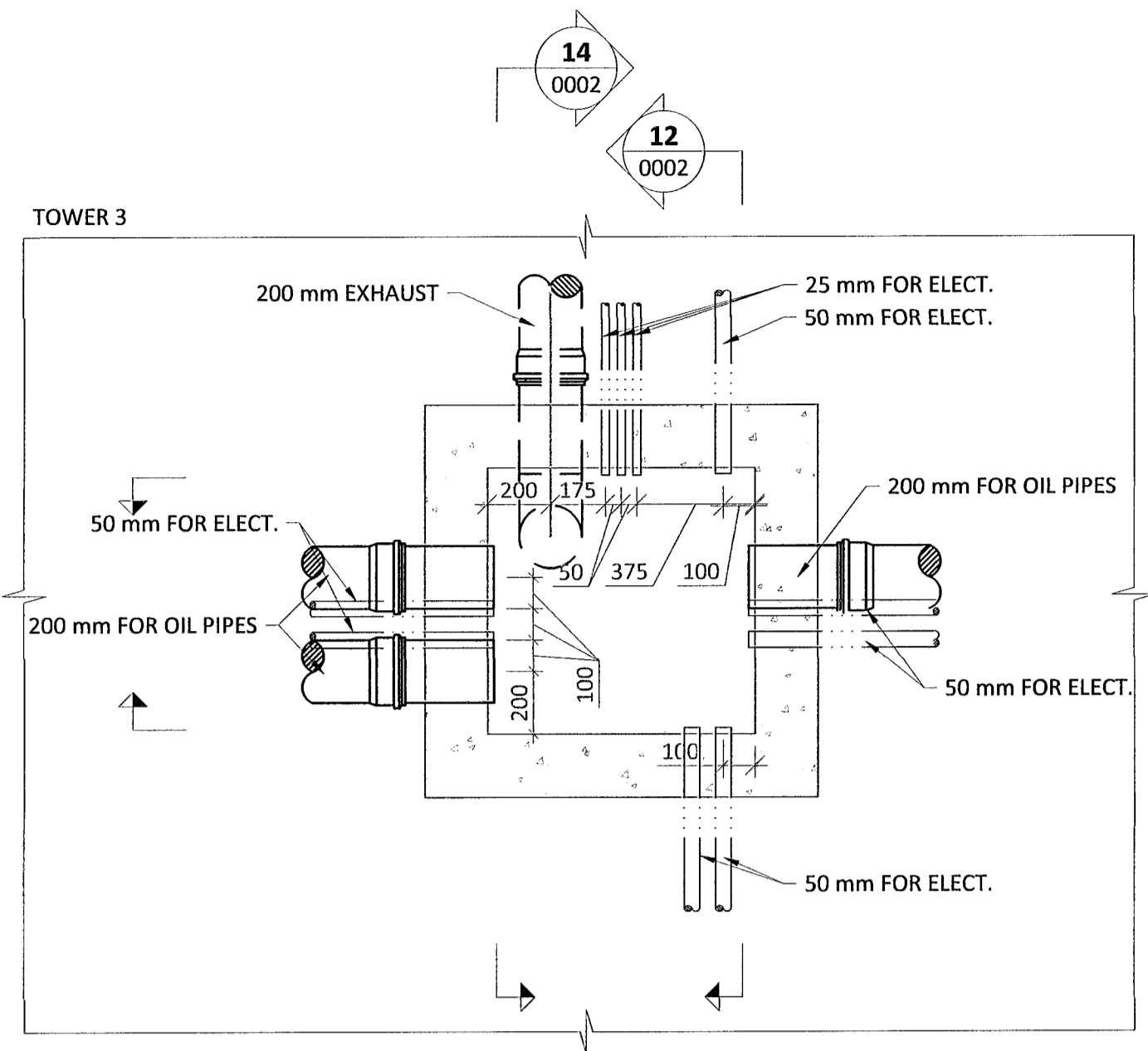


Samþykkt þann  
01. júní 2023  
íh. byggingarfulltrúans í Hafnarfirði  
Róbert A. Róbertsson

*Jón M. Halldórsson*  
Jón M. Halldórsson 091162-3509  
ÁRITUN HÖNNUNARSTJÓRA: KT.  
SÉRUPPDRÁTTUR Í SAMRÆMI VÍÐ GILDANDI AÐALUPPDRÁTT.  
VERKNR: EINHELLA 1, mhl 02 DAGS.ÚTG: 17.08.22

ÚTGÁFUFRILL  
ÚTG. DAGS. LÝSING



**KVARDI** ehf  
Tækni- og ráðgjafafyrirnefni  
Nethyl 2E, 110 Reykjavík  
Sími: 851 1213  
Netfang: gummi@ktr.is

**EINHELLA 1, mhl 02**  
HAFNARFIRÐI

ÍDRÁTTA- OG LOFTRÆSILAGNIR  
SECTION DRAWING  
TOWER 3-4

SAMÞYKKT KT.  
*Gunnar Þorsteinsson* 020672-5369  
HÖNNUÐUR NETFANG YFIRFARID DAGS. SAMP.  
GP gummi@ktr.is SEG 04.05.23  
MKV. (A1) VERKNÚMÉR TEIKN. NR. BR.ÚTG.  
1:20 22004 6-0002