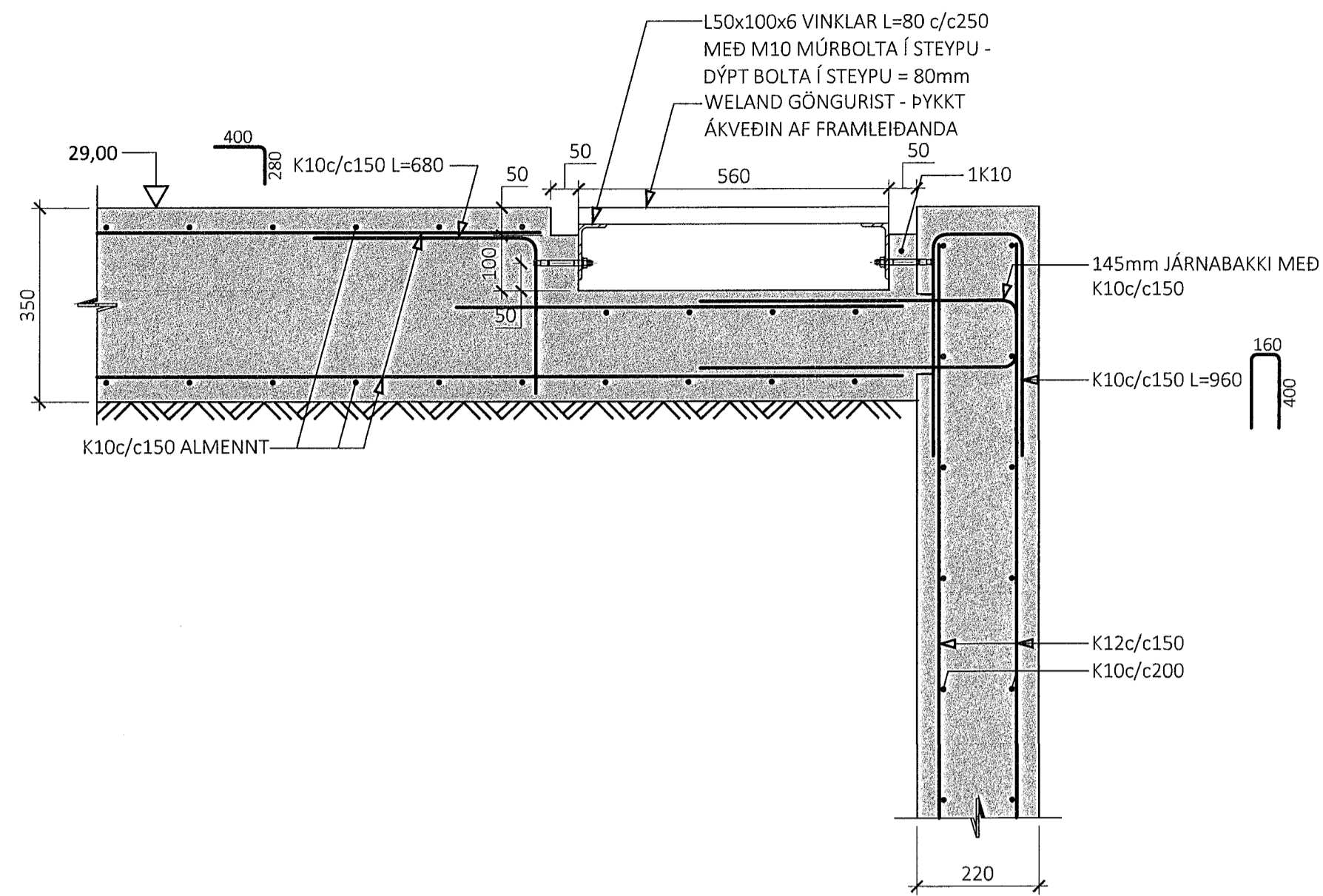
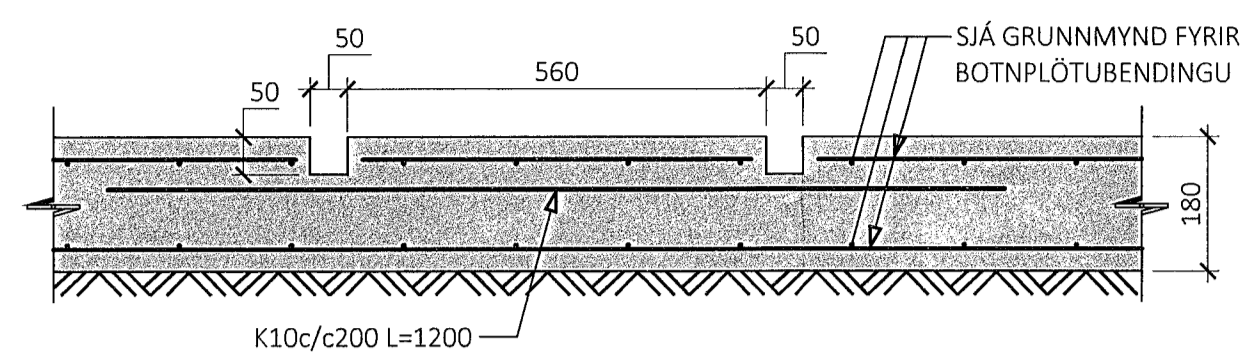


U35  
M1:10



U36  
M1:10



ÁRITUN BYGGINGARFULLTRÚA

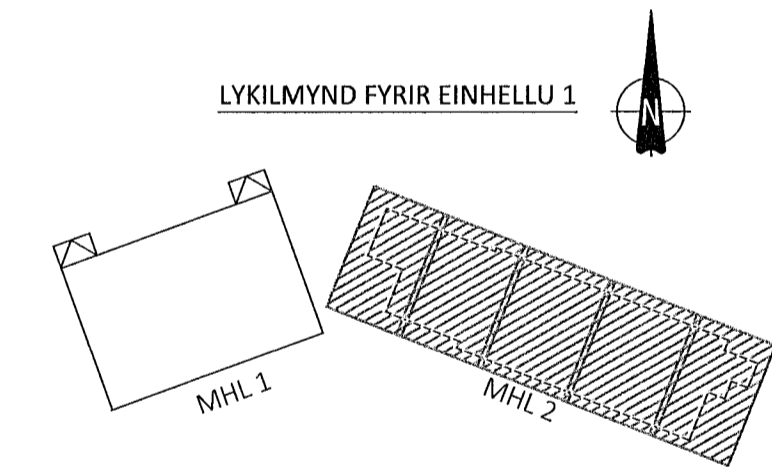
Samþykkt þann  
01. júní 2023  
fr. byggingarfulltrúans í Hafnarfirði  
Róbert A. Róbertsson

*Jon H. Skall* 091162309  
ÁRITUN HÖNNUNARSTJÓRA KT:

- ALMENNAR SKÝRINGAR:
- SIÁ FLEIRI ALMENNAR SKÝRINGAR Á TEIKNINGU 0000
  - ÖLL MÁL ERU Í MILLIMETRUM, EN KÓTAR OG HNIT ERU Í METRUM

- TÁKN:
- STEYPA
  - 100mm PPK POLYSTYRENE EINANGRUN MED RÚMPYNGD ≥ 24 kg/m³
  - ÞJÖPPUÐ FYLING

LYKILMYND FYRIR EINHELLU 1



ÚTG. DAGS. SKÝRING

EINHELLA 1 - MHL 2  
HAFNARFIRÐI

BURÐARVIRKI  
UNDIRSTÖÐUR  
SNIÐ

SAMÞYKKT: *Jon H. Skall* KENNITALA: 070970-4149

DAGS. ÚTGÁFU: 23.05.2023 HÖNNUÐUR: HE  
DAGS. BREYTI: YHRFARID AF: GÖS  
MÆLIKVARDI: 1:10

HANNA 22012b B-0156  
VERKFRÆÐIS TÓFA VERKNR. NÚMER ÚTG.  
SUDURHALUNI 10 210 GARDABÆR KT. 631216-0480  
hannaverk.is hrund@hannaverk.is sími: 771-5252