

Samþykkt þann

26. maí 2023

fr. Byggingarfulltrúans í Hafnarfirði
Róbert A. Róbertsson

VIGRÁS HALD
Kt. 100760-5849

ÁRITUN HÖNNUNARSTJÓRA: KT.

SÉRUPPRÁTTUR ER Í SAMRÆMI VÍÐ ADALUPPDRETTI.

SKÝRINGAR:

- ÖLL MÁL ERU Í MILLIMETNUM OG ALLIR KÓTAR ERU Í METNUM.
- SJÁ TEIKNINGU 1-0001 FYRIR ALMENNAR SKÝRINGAR
- UNDIRSTÖÐUR ERU GRUNDAÐAR Á BURÐARHÆFUM JARÐVEGSPÚÐA SJÁ ALMENNAR SKÝRINGAR
- LEYFLEIGUR ÞRÝSTINGUR Á JARÐVEGSPÚÐA ER 0,5 MPa Í BROTTMARKAÁSTANDI OG 0,6 MPa JARÐSKÁLFTA: (1,0*EIGINP+1,3*NOTÁLAG+0,26*SNIÓÁLAG) (1,0*EIGINP+0,15*NOTÁLAG+0,2*SNIÓÁLAG +1,0*JARÐSKÁLFTAÁLAG)
- GERA SKAL GÖT Í SÖKKLA Í SAMRÆMI VÍÐ GRUNNLAGNA- OG GATAPLANSTEIKNINGAR FRÁ FERLI
- SJÁ GATAPLAN FRÁ FERLI FYRIR STÆRÐ OG STAÐSETNINGU GATA Í PLÖTUR OG VEGGI
- SÖKKULSKAUT ERU SÝND Á SÖKKULSKAUTS-TEIKNINGUM RAFHÖNNUÐAR

SKEYTILENGDIR JÁRNA:

PVERMÁL STANGA:	10	12	16	20	25
SKEYTILENGD:	450	550	800	1050	1350

TÁKN:

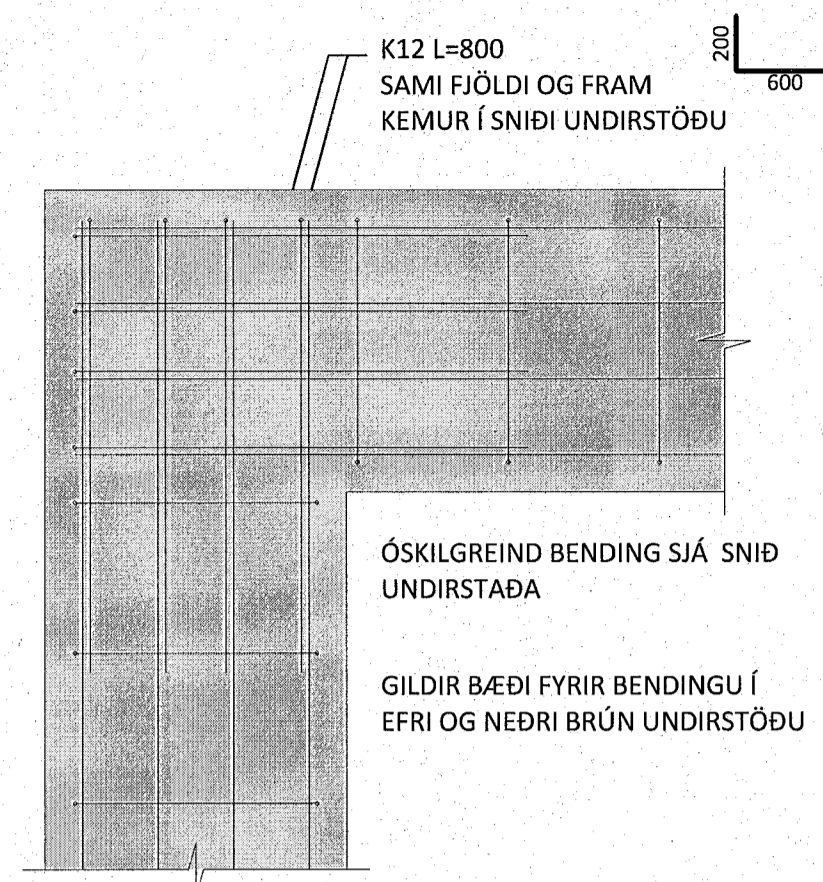
☒ TÁKNAR 100mm PLASTEINANGRUN

▒ TÁKNAR STAÐSTEYPU

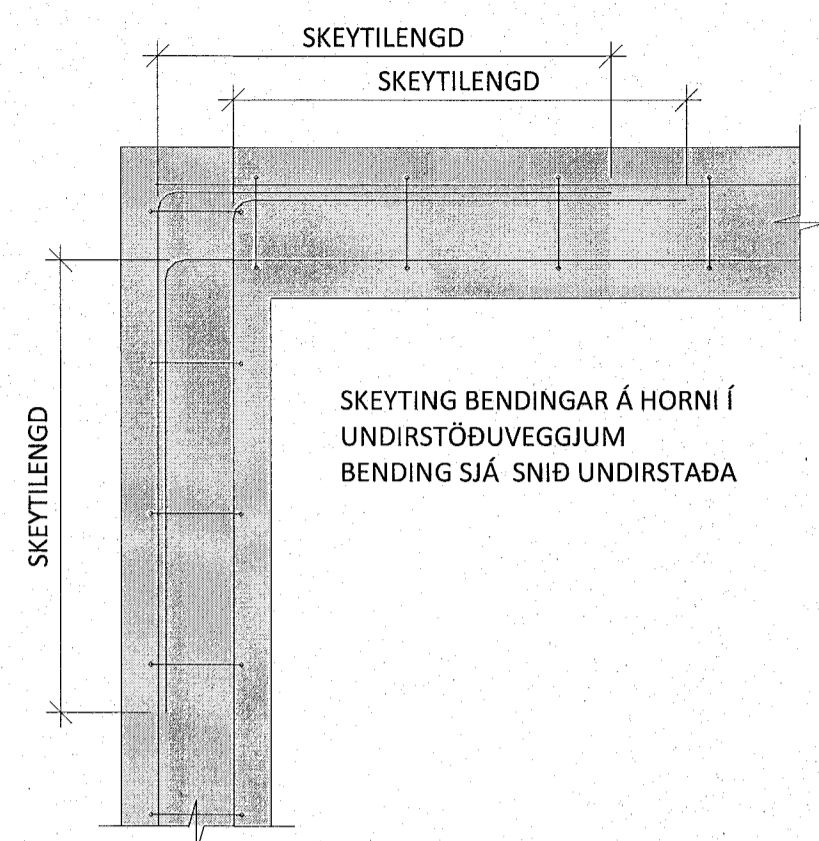
STÁLPRÓFILAR OG FESTINGAR:

HÆGT ER AD VELJA AÐRA PRÓFILA SBR TÖFLU Á TEKN. 0100 OG SKAL STAÐFÆRA FESTINGAR VÍÐ NÝJA PRÓFILA VERDI PEIR VALDIR

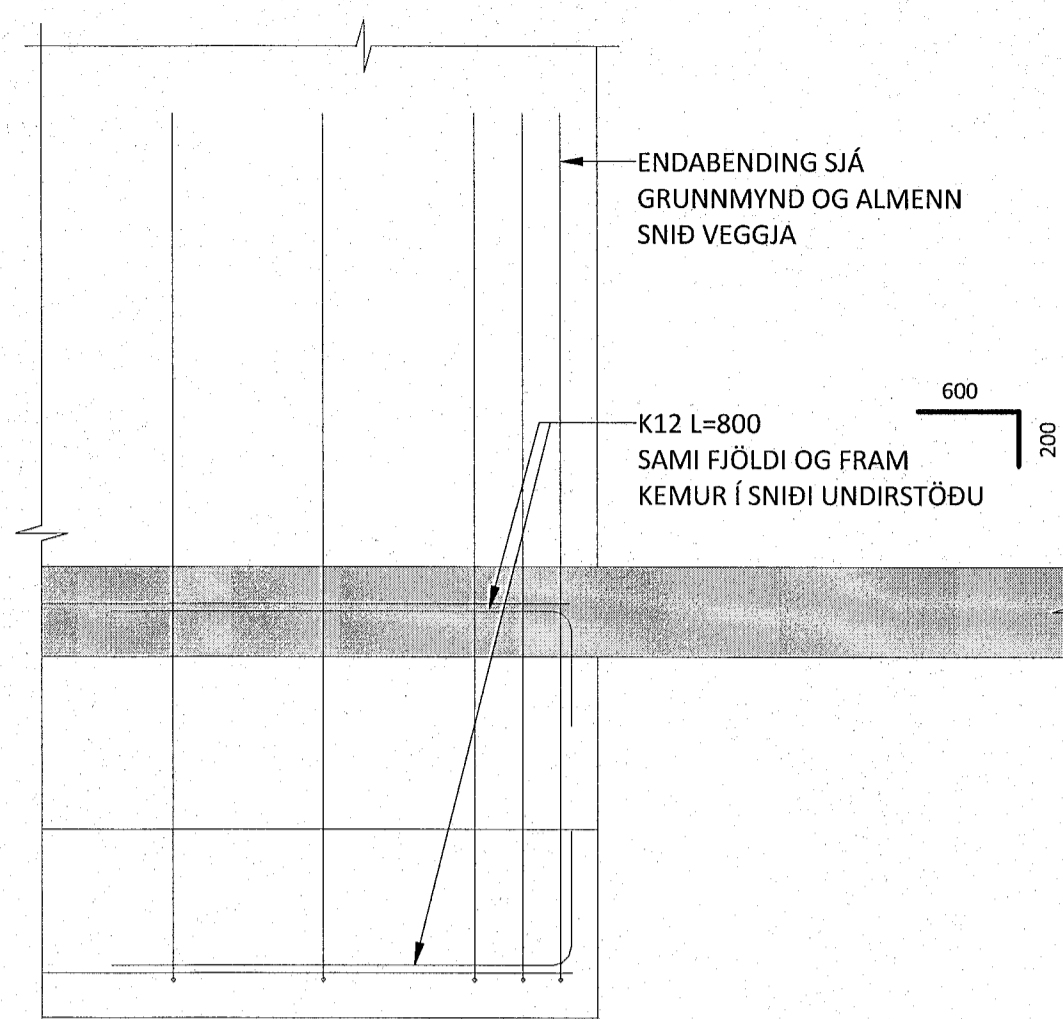
SKEYTING BENDINGAR Á HÖRNI Í UNDIRSTÖÐUPLÖTTUM 1:10 LÁRÉTT SNÍÐ



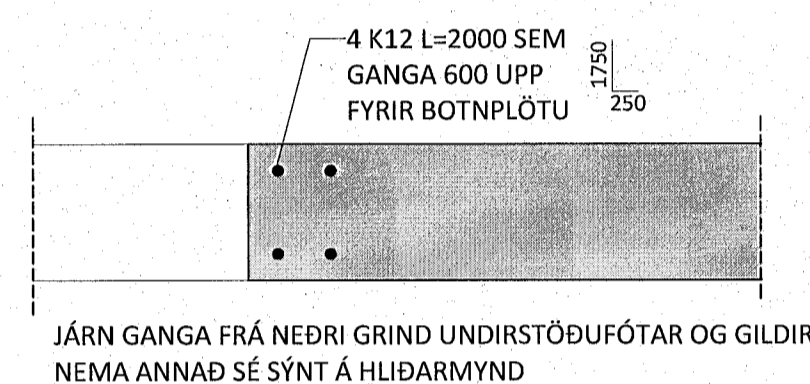
SKEYTING BENDINGAR Á HÖRNI Í UNDIRSTÖÐUVEGGJUM 1:10 LÁRÉTT SNÍÐ



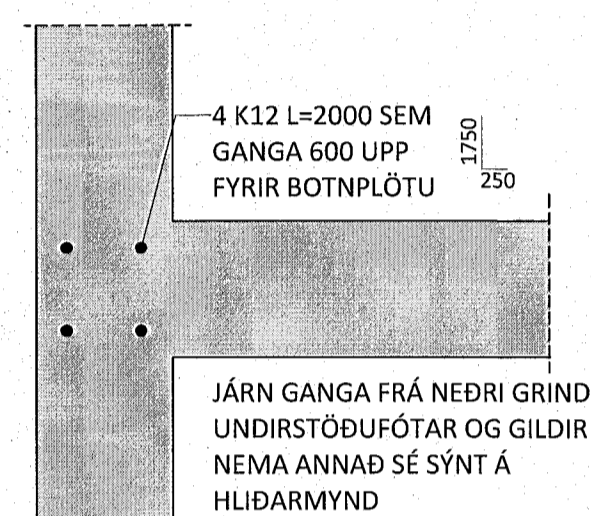
SKEYTING BENDINGAR ENDA Í UNDIRSTÖÐUVEGGJUM 1:10 LÖÐRÉTT SNÍÐ



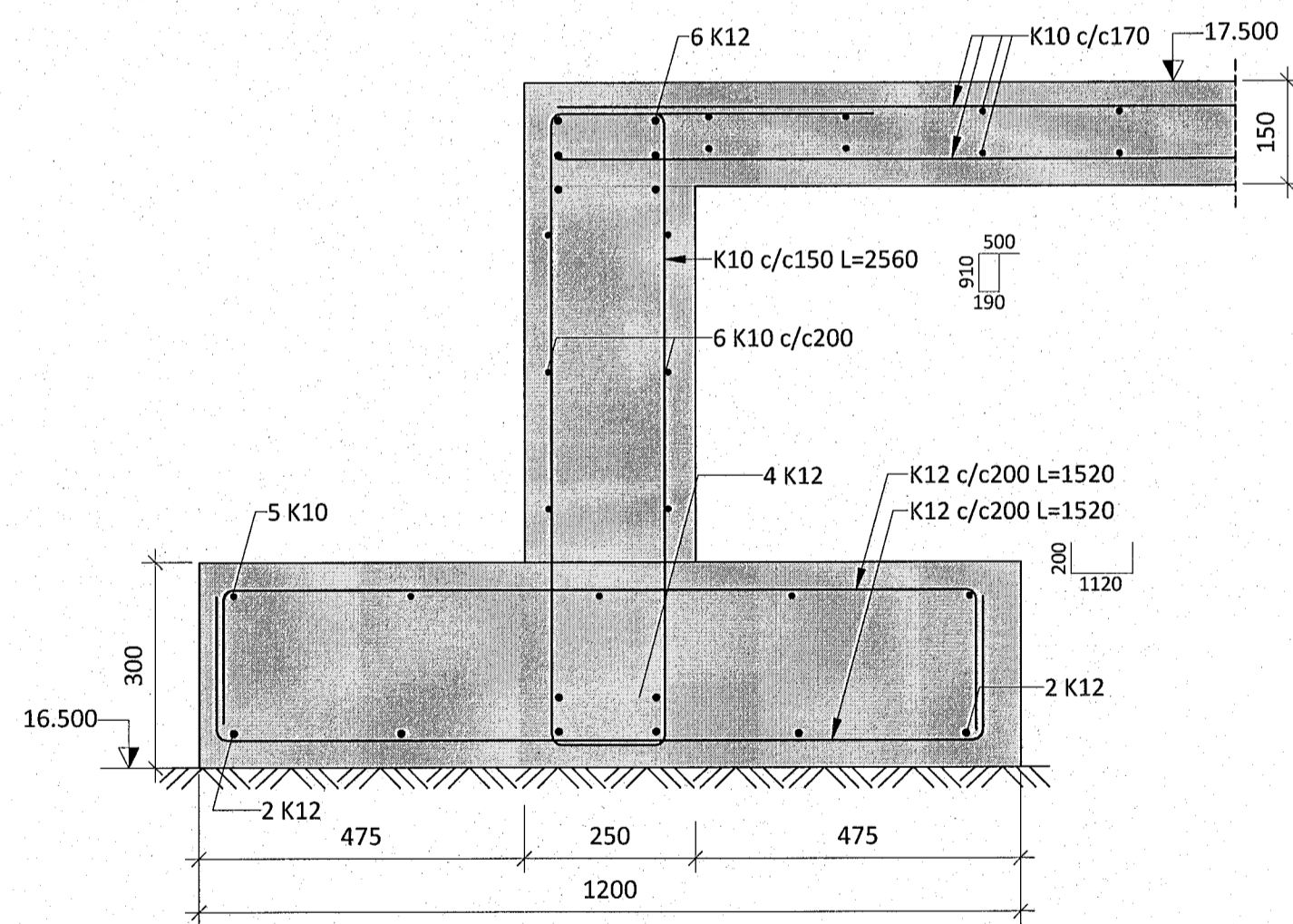
BENDING ÚR SÖKKLUM UPP Í VEGGI VEGGENDI EÐA OP Í VEGG - LÁRÉTT SNÍÐ



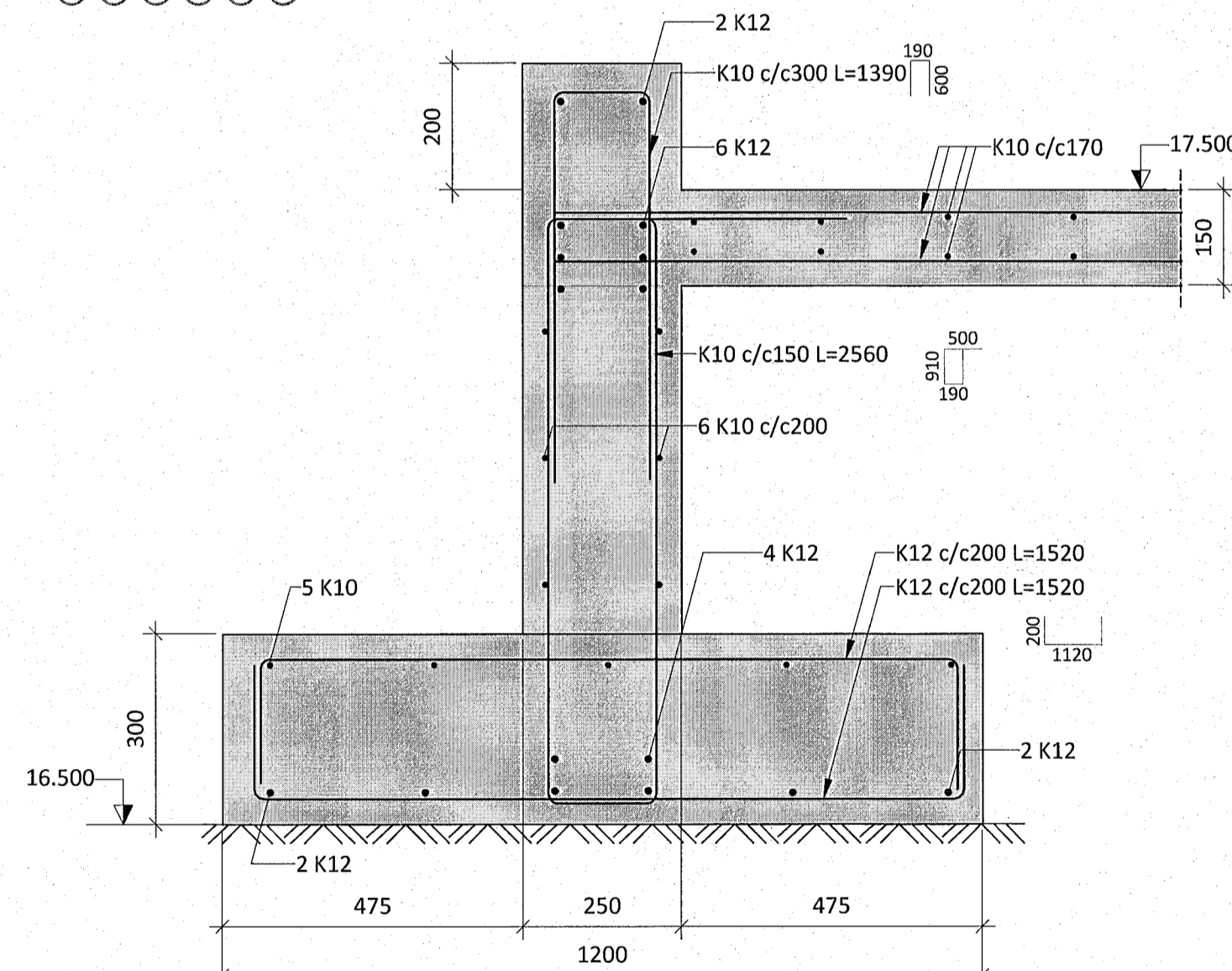
BENDING ÚR SÖKKLUM UPP Í VEGGI SAMTENGING VEGGJA - LÁRÉTT SNÍÐ



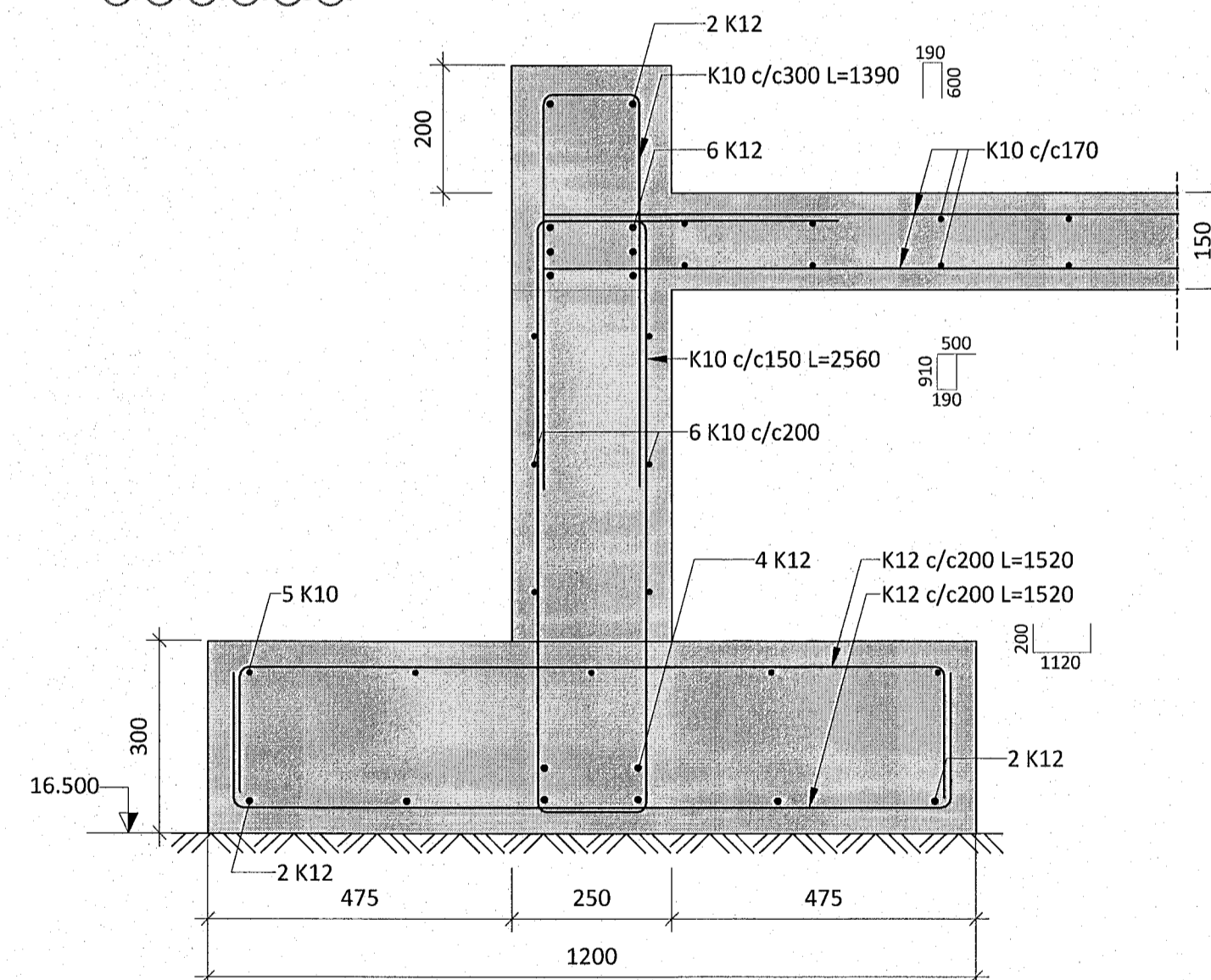
U1 M 1:10



U2 M 1:10



U3 M 1:10



A 26.04.23 ÞÓ VEGNA NÝRRRA STÁLPR.
NR. DAGS YF. LÝSING

ferill
VERKFRÆÐISTOFA

GJÁHELLA 9 HAFNARFJÖRÐUR
IÐNAÐARHÚSNÆÐI

BURÐARVIRKI
UNDIRSTÖÐUR OG BOTNPLATA
SNÍÐ

SAMPYKKT: *Róbert A. Róbertsson* KT. 260172-3879
HÖNNUÐUR YFIRFARID DAGS. ÚTG. DAGS. BREYT.
SB sb@ferill.is ÞÓ 30.09.22 26.04.23
MKV. (A1) VERKNR. TEIKN. NR. BREYT.
1:10 19041 1-0150 A