

SKÝRINGAR:

- ÖLL MÁL ERU Í MILLIMETURUM OG ALLIR KÓTAR ERU Í METRUM.
- SJÁ TEIKNINGU 1-0001 FYRIR ALMENNAR SKÝRINGAR
- UNDIRTÖÐUR ERU GRUNÐAÐAR Á BÚÐARHÆFUM JARÐVEGSPÚÐA SJÁ ALMENNAR SKÝRINGAR
- LEYFILEGUR ÞRÝSTINGUR Á JARÐVEGSPÚÐA ER 0,5 MPa Í BRÖTMARKAÁSTANDI OG 0,6 MPa JARÐSKÁLFTA: (1,0\*EIGINP.+1,3\*NOTÁLAG+0,26\*SNJÓÁLAG) (1,0\*EIGINP.+0,15\*NOTÁLAG+0,2\*SNJÓÁLAG +1,0\*JARÐSKJÁLFTAÁLAG)
- GERA SKAL GÖT Í SÖKKLA Í SAMRÆMI VÍÐ GRUNNLAGNA- OG GATAPLANSTEIKNINGAR FRÁ FERLI
- SJÁ GATAPLÖN FRÁ FERLI FYRIR STÆRD OG STAÐSETNINGU GATA Í PLÖTUR OG VEGGI
- SÖKKULSKAUT ERU SÝND Á SÖKKULSKAUTS-TEIKNINGUM RAFHÖNNUÐAR

KEYTILENGDIR JÁRNA:

PVERMÁL STANGA:	10	12	16	20	25
KEYTILENGD:	450	550	800	1050	1350

TÁKN:

- ☒ TÁKNAR 100mm PLASTEINANGRUN
- TÁKNAR STAÐSTEYPU

STÁLPRÓFILAR OG FESTINGAR:

HÆGT ER AD VELJA AÐRA PRÓFILA SBR TÖFLU Á TEIKN. 0100 OG SKAL STAÐFÆRA FESTINGAR VÍÐ NÝJA PRÓFILA VERÐI ÞEIR VALDIR

Prófilar á Nýir prófilar teikningu

Ø50	L110*10
HEA100	HN200*100*5.5*8
HEA120	20# I beam
HEA160	HN300*150*6.5*9
HEA180	H300*180*6*10
HEA200	H300*200*8*10
HEA220	H300*220*8*12
HEB120	20# I beam
HEB120	HM200x150x6x9
HEB140	HM200x150x6x9
HEB180	H300*180*8*14
HEB200	HW250*250*9*14
HEB220	HW250*250*9*14
HEB800	H800*300*18*34
IPE120	12# I beam
IPE140	14# I beam
IPE160	HN200*100*5.5*8
IPE220	HN250*125*6*9
IPE600	H600*220*12*20
UPN100	12.6# C Steel

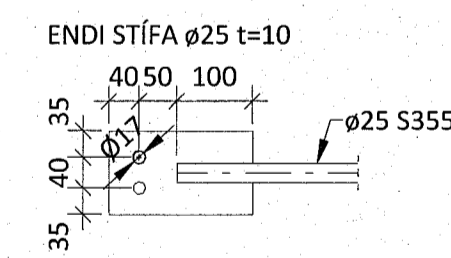
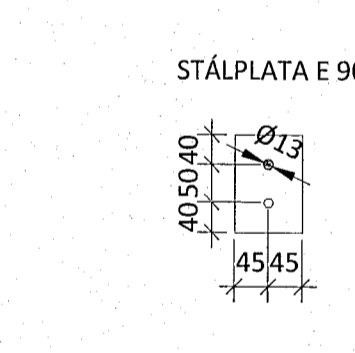
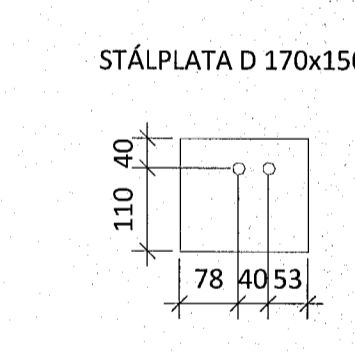
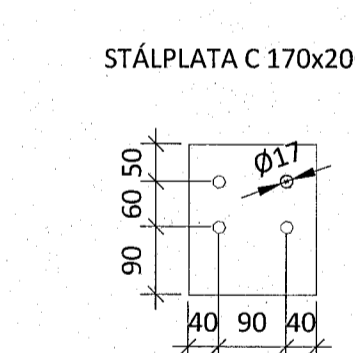
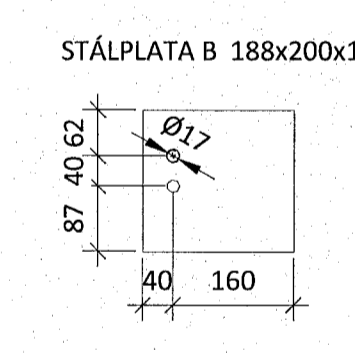
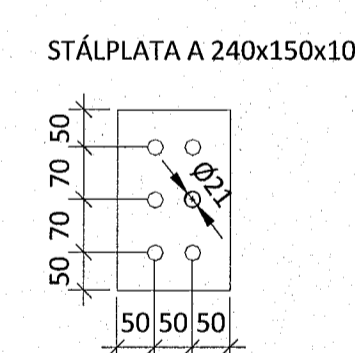
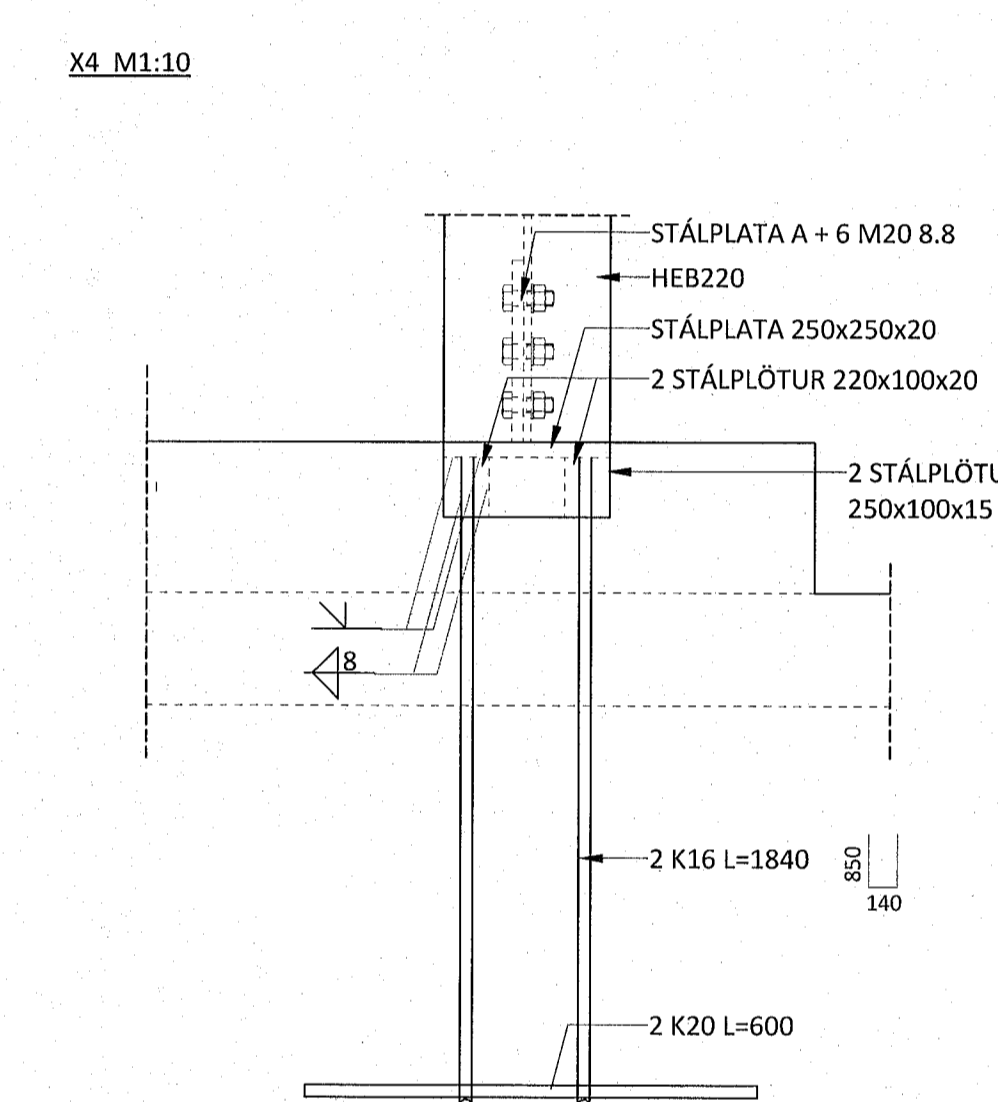
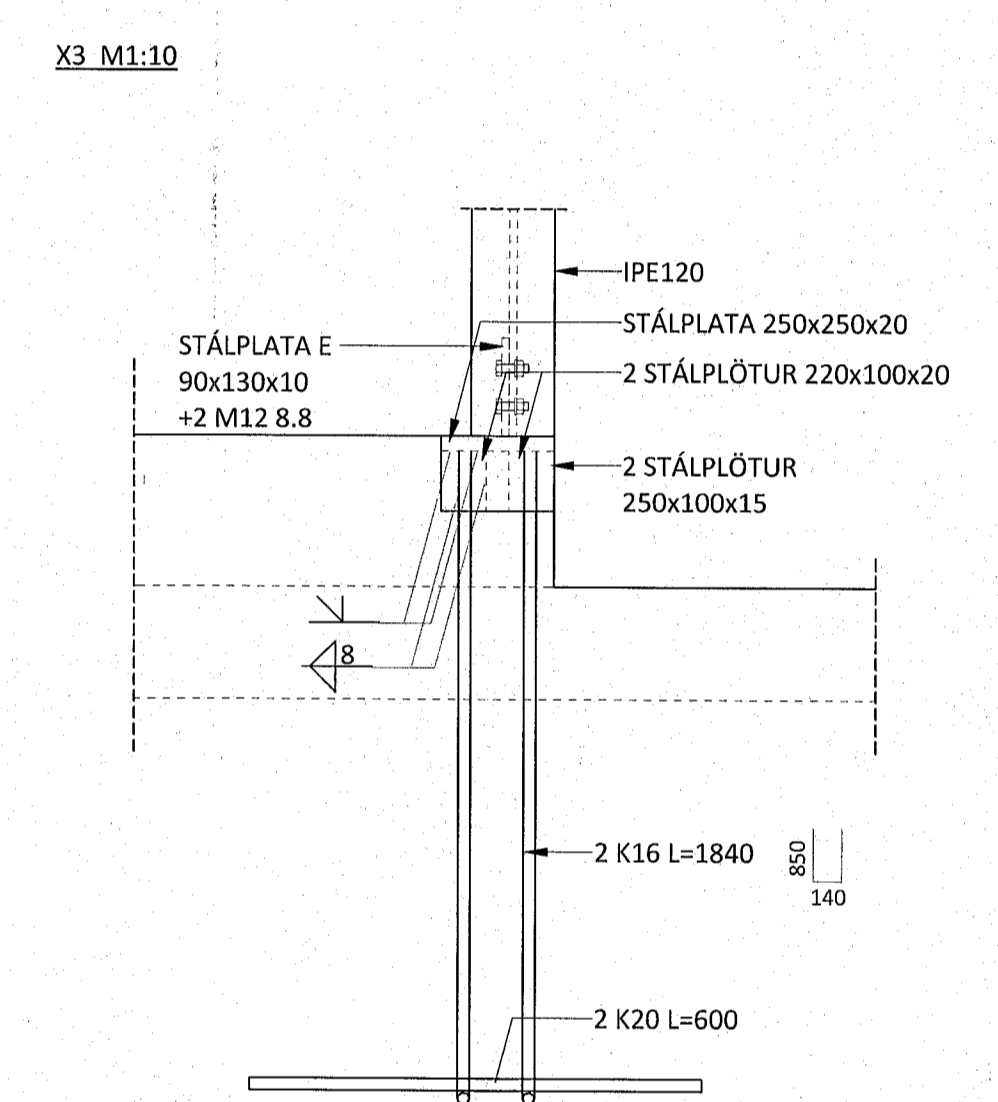
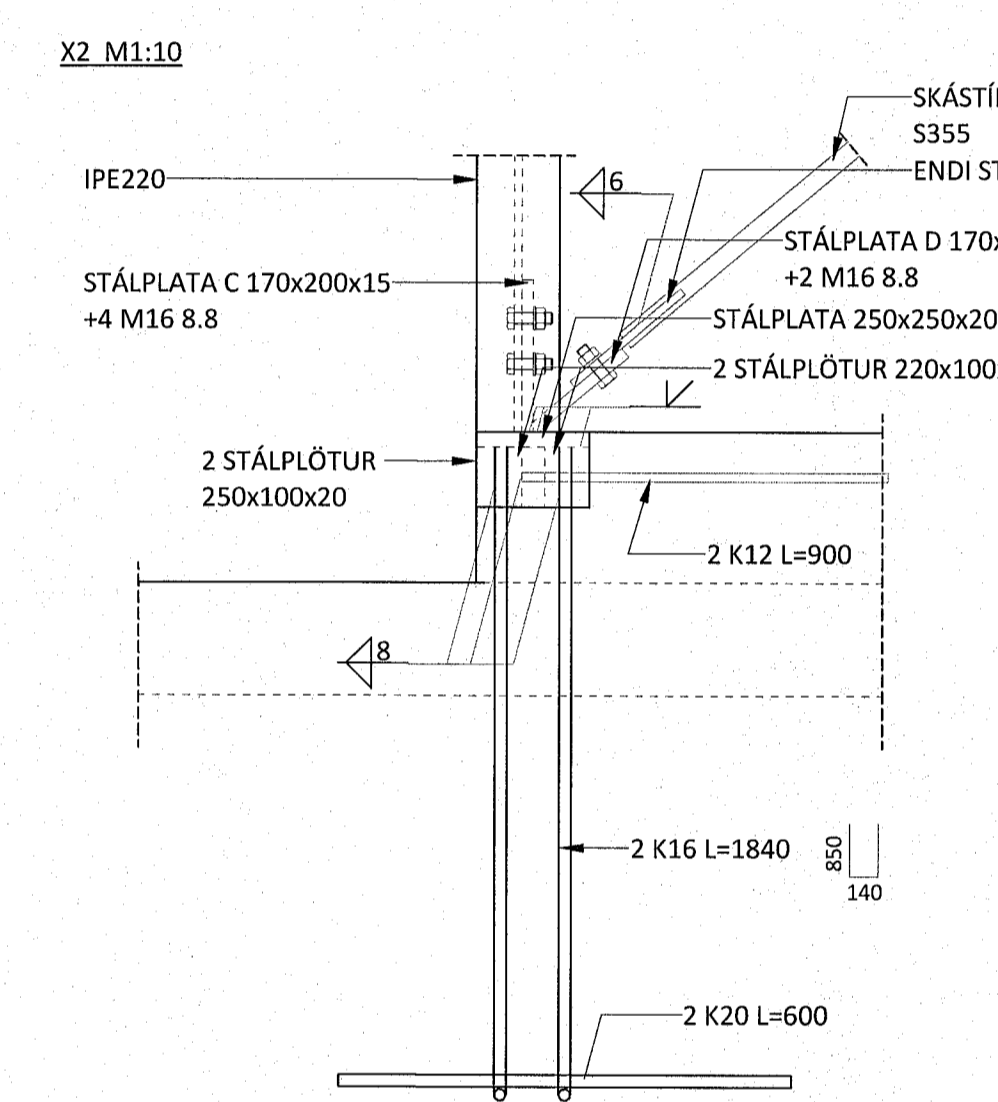
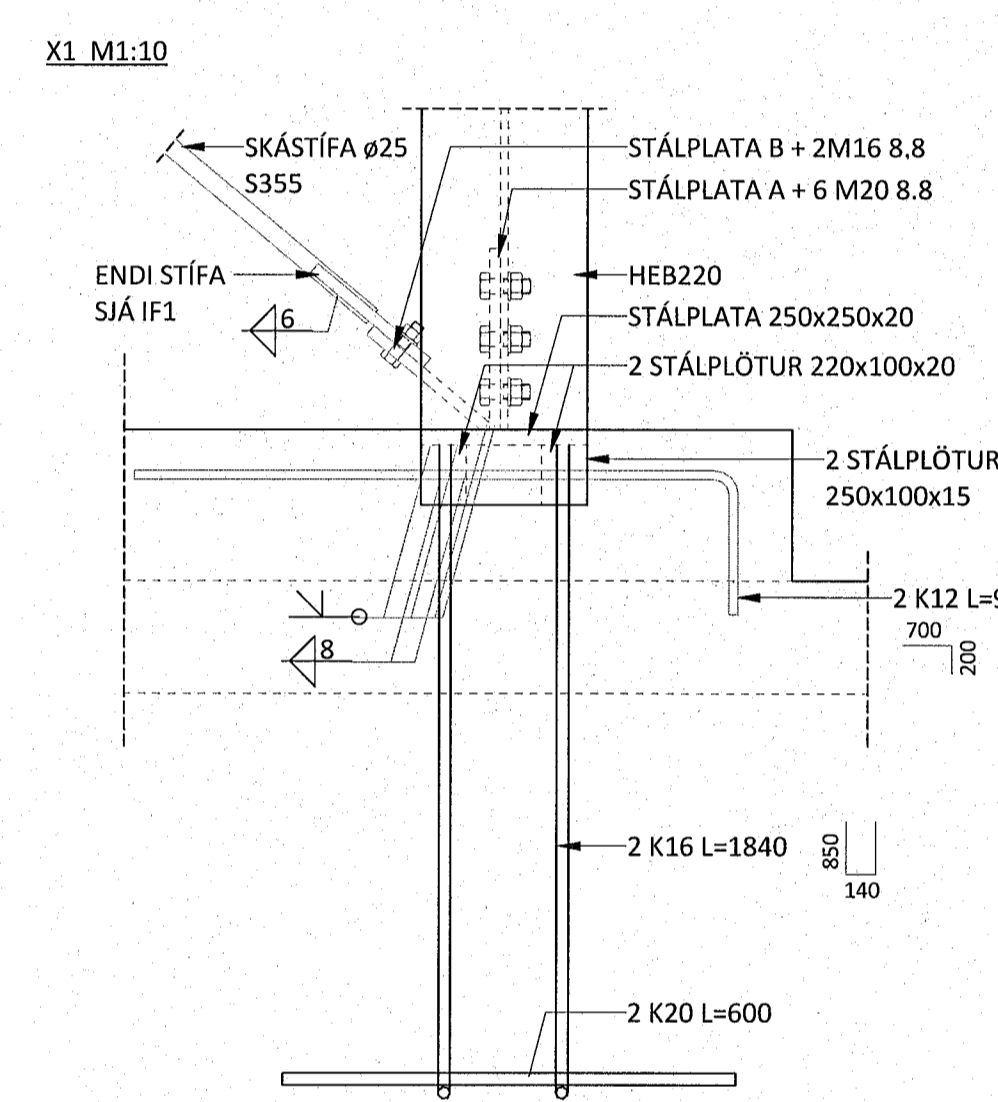
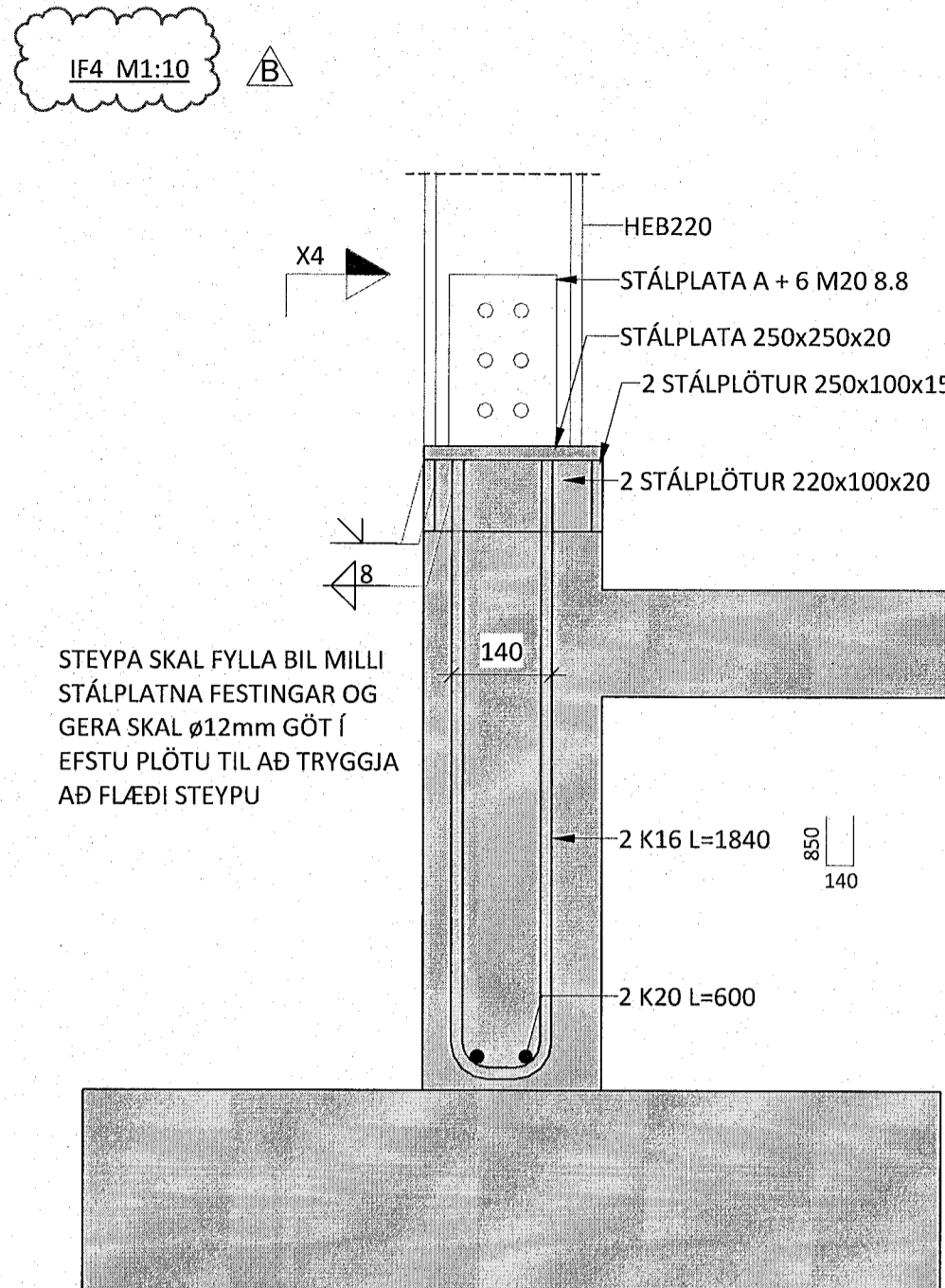
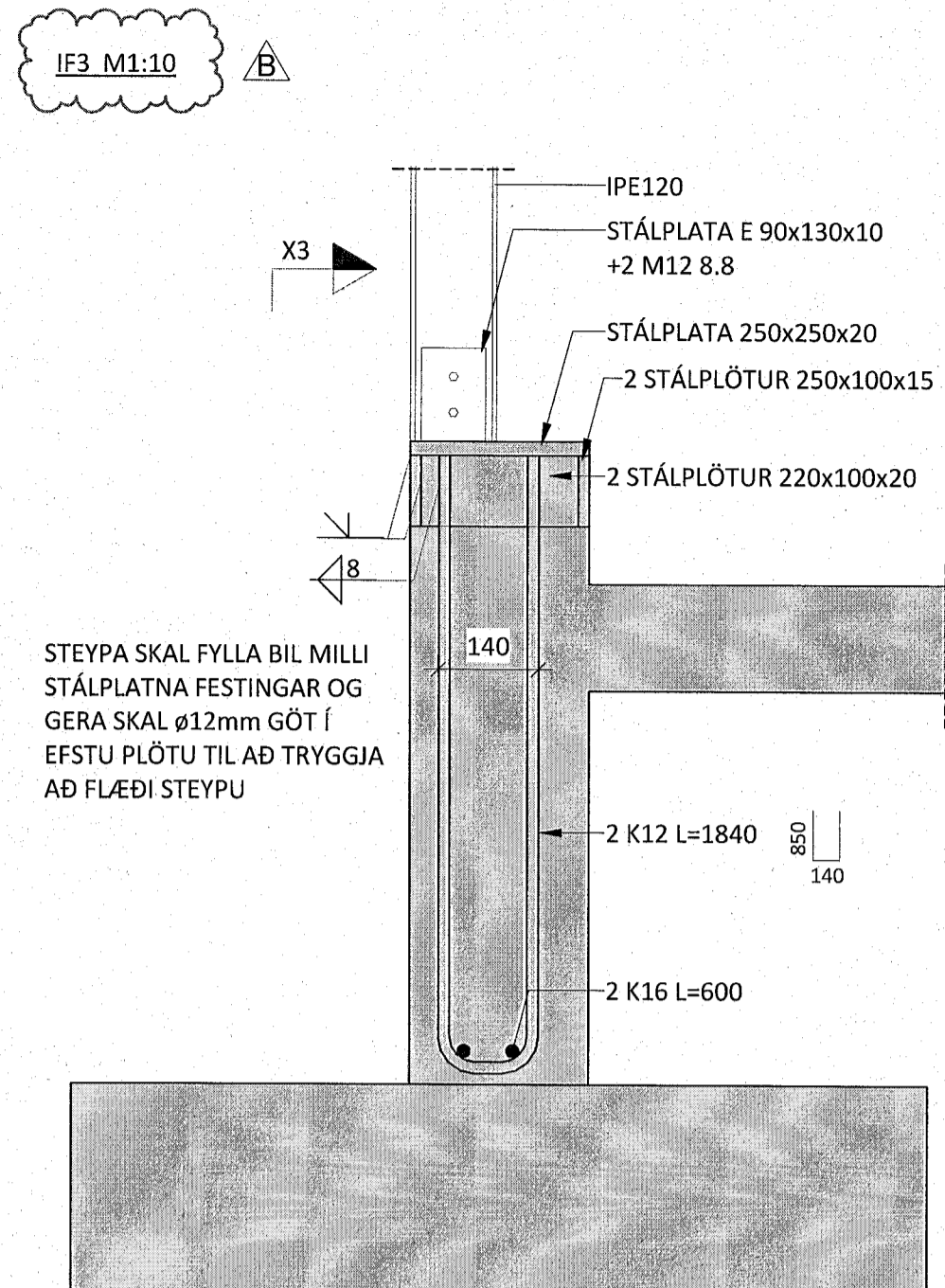
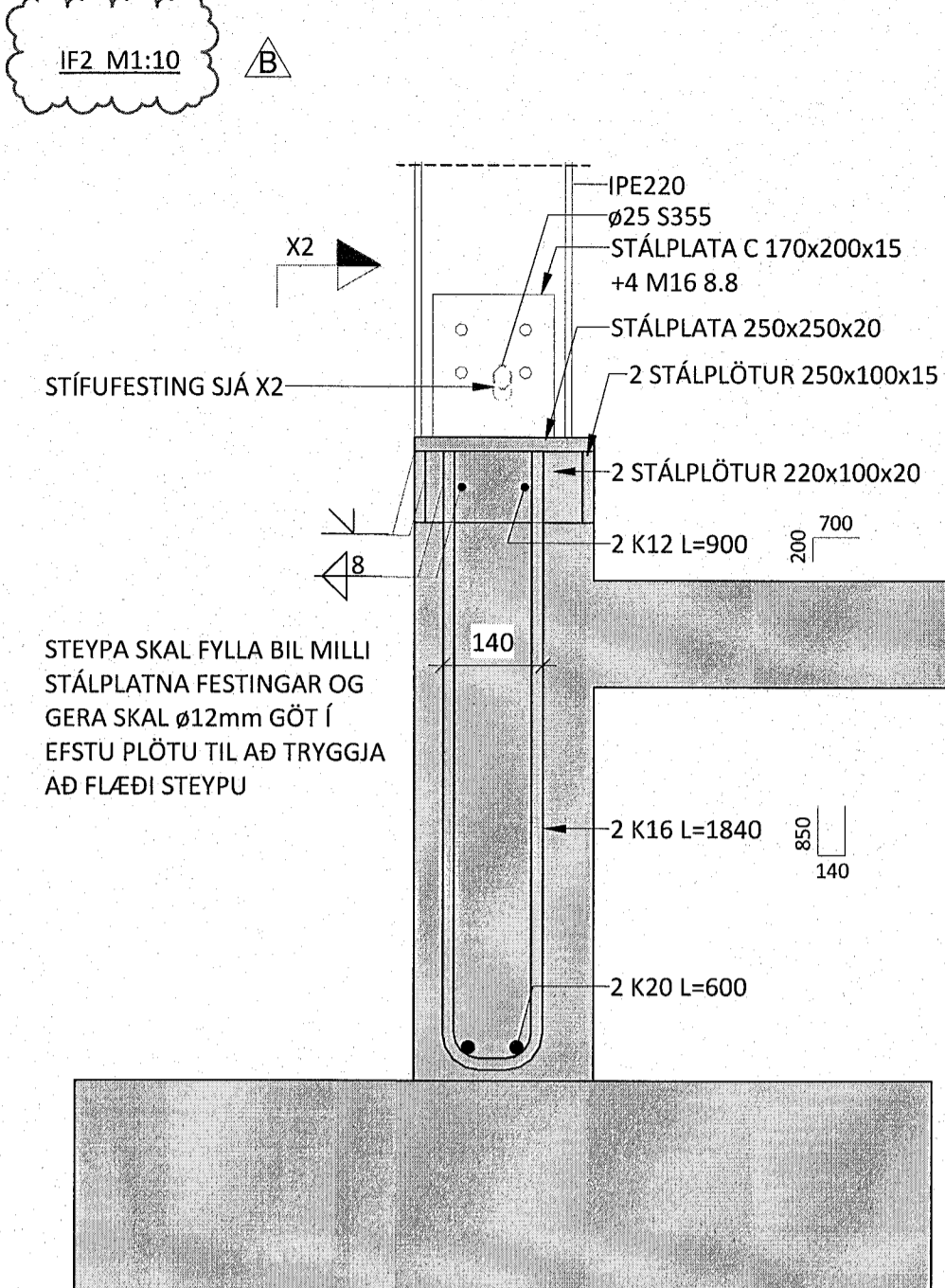
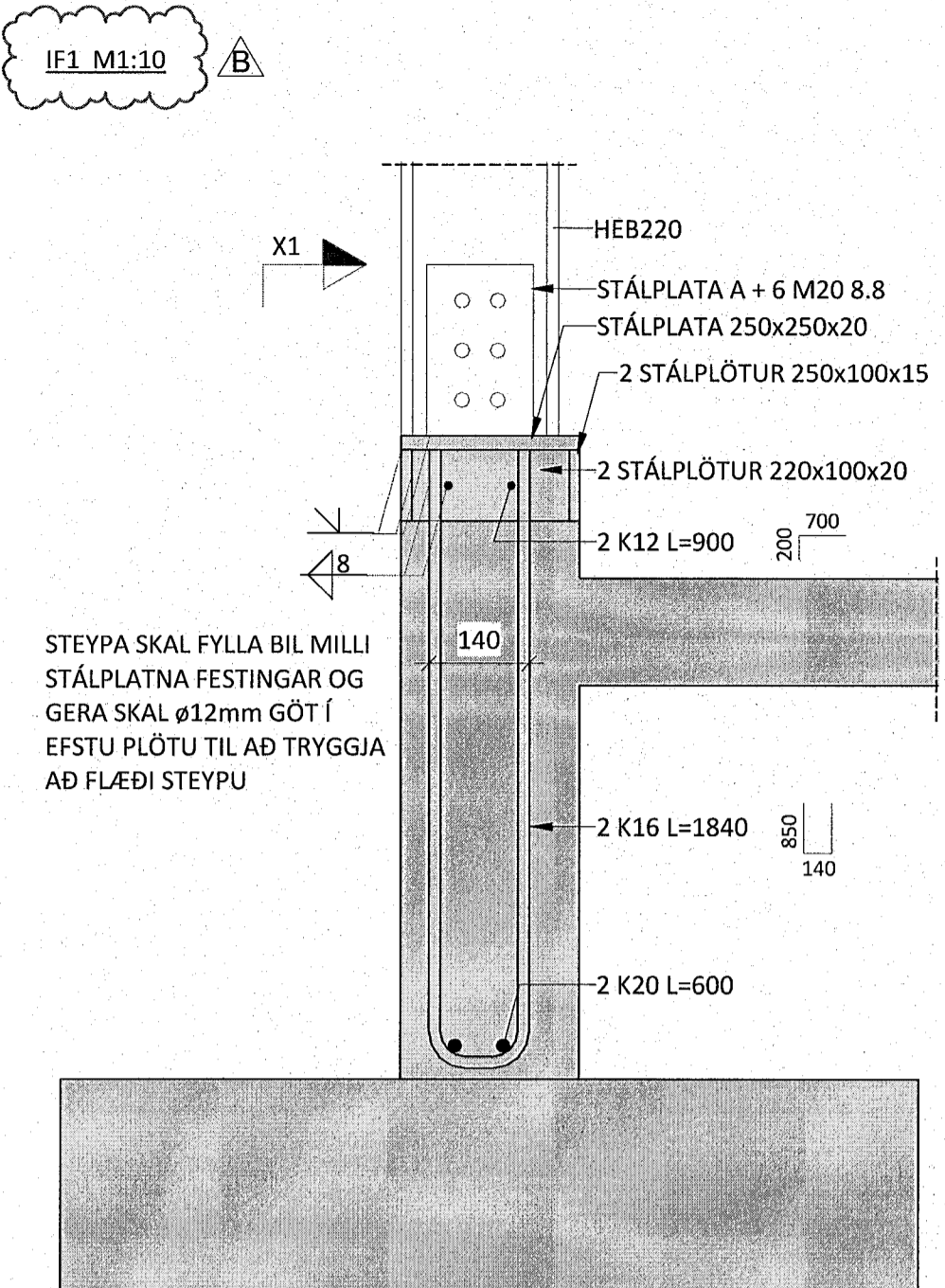
B 26.04.23 ÞÓ VEGNA NÝRRÁ STÁLPR.  
A 02.12.22 SB INNSTEYPTAR FESTINGAR  
NR. DAGS YF. LYSING



GJÁHELLA 9 HAFNARFJÖRÐUR  
IÐNADARHÚSNÆÐI

BURDARVIRKI  
UNDIRTÖÐUR  
INNSTEYPTAR FESTINGAR

SAMÞYKKT: *Róbert Róbertsson* KT. 260172-3879  
HÖNNUÐUR YFIRFARID DAGS. ÚTG. DAGS. BREYT.  
SB sb@ferill.is ÞÓ 30.09.22 26.04.23  
MKV. (A1) VERN.NR. 19041 TEIKN. NR. BREYT.  
1:10 1-0152 B  
Ferill ehf. Mörkin 1. 108 Reykjavík Sími: 575 1600 www.ferill.is



ENDI STÍFA SJÁ IF1

STÁLPLATA A SJÁ IF1