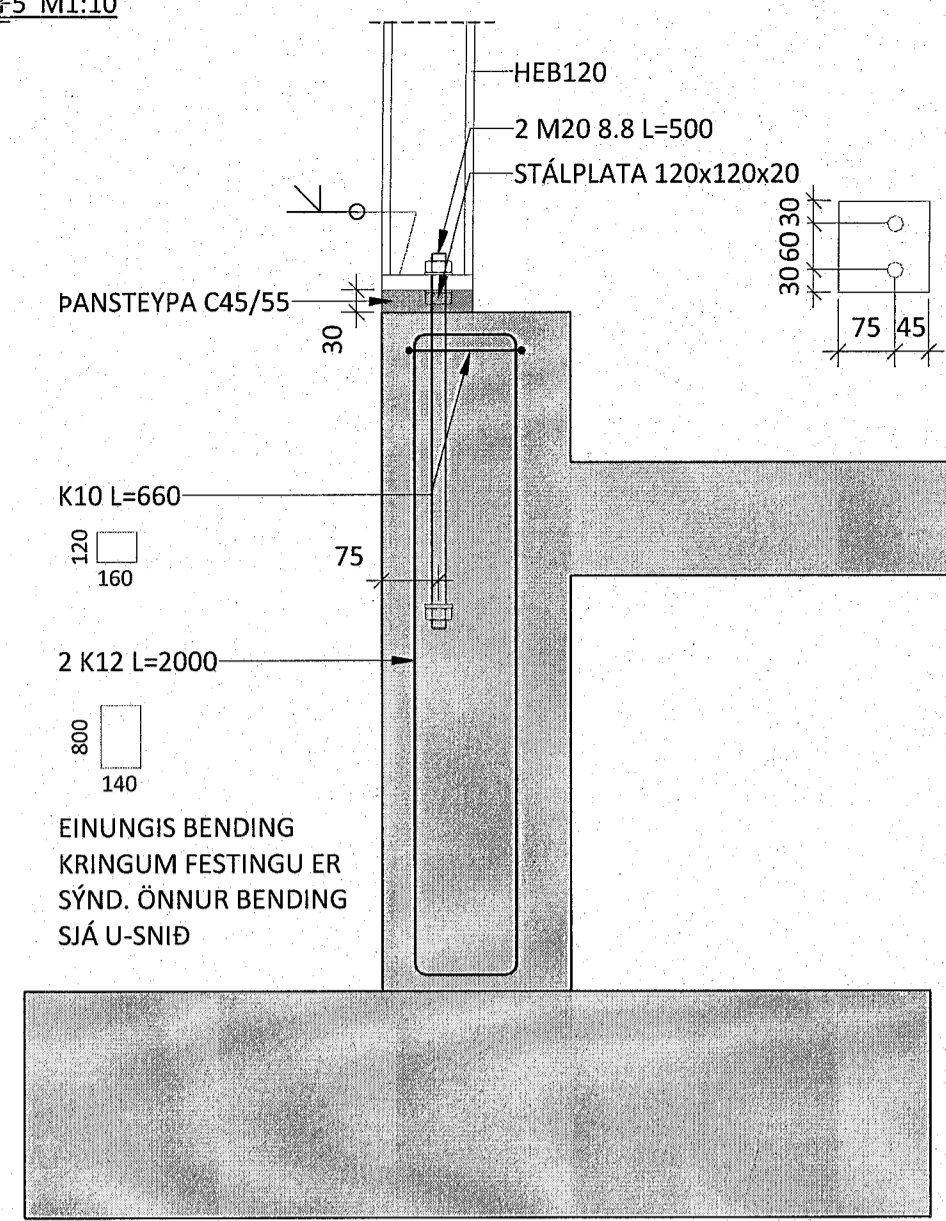
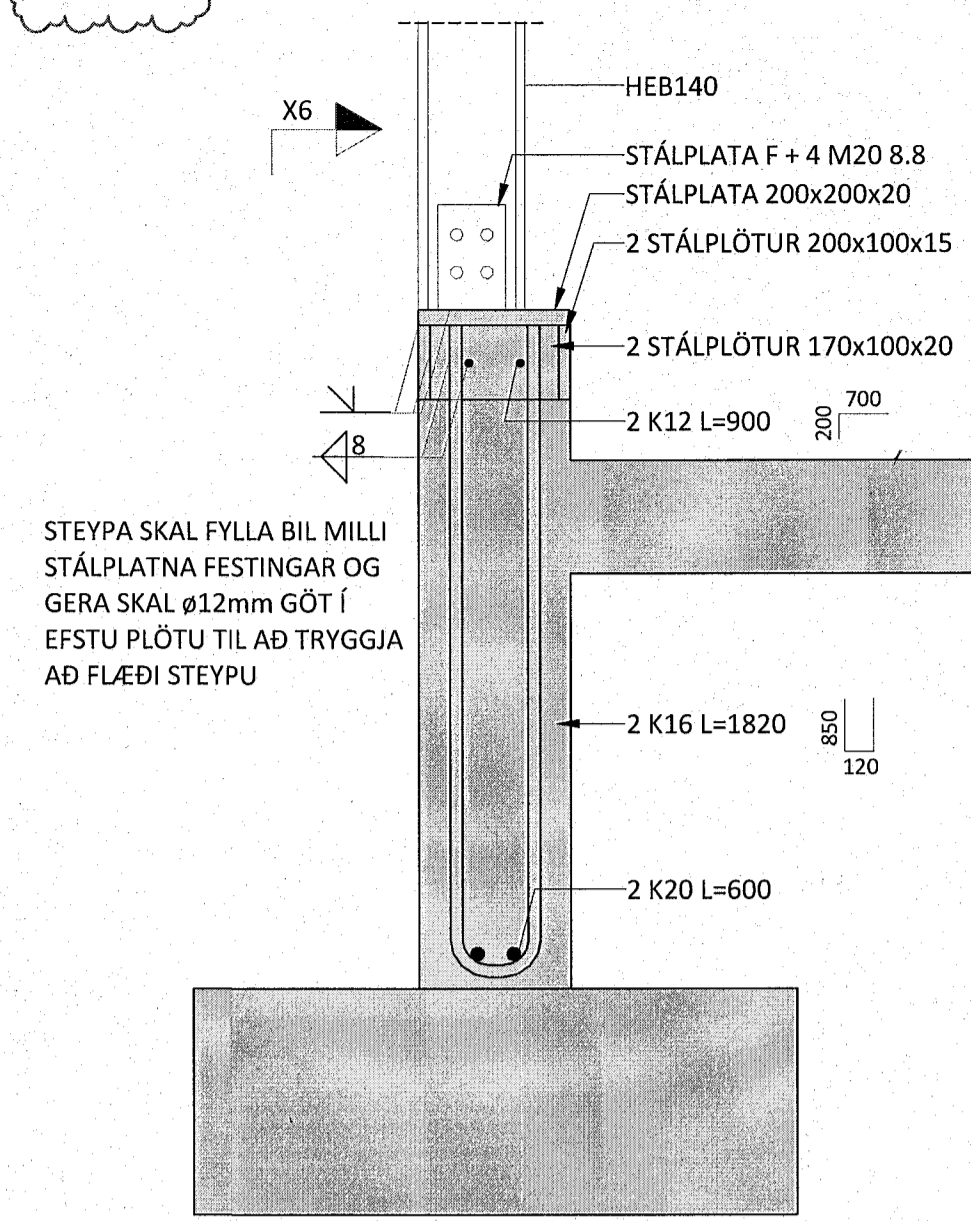


IF5 M1:10



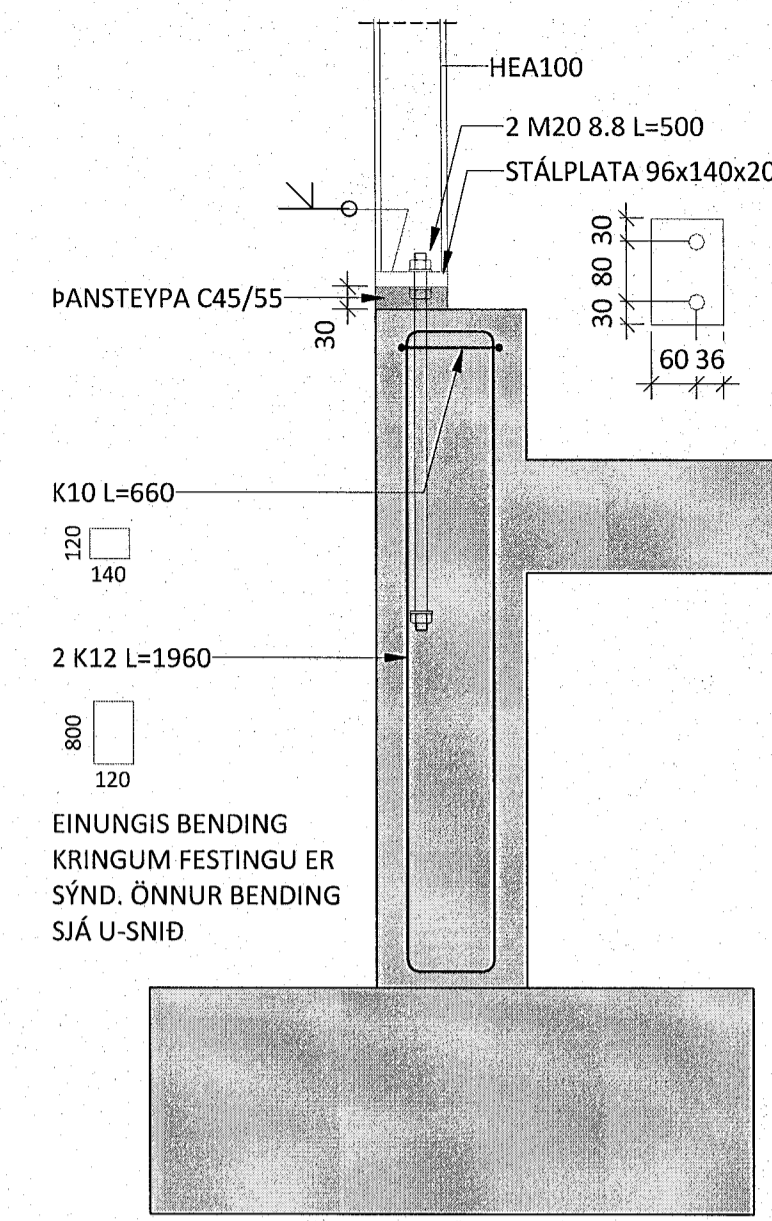
EINUNGIS BENDING
KRINGUM FESTINGU ER
SÝND. ÖNNUR BENDING
SÍÁ U-SNID

IF6 M1:10



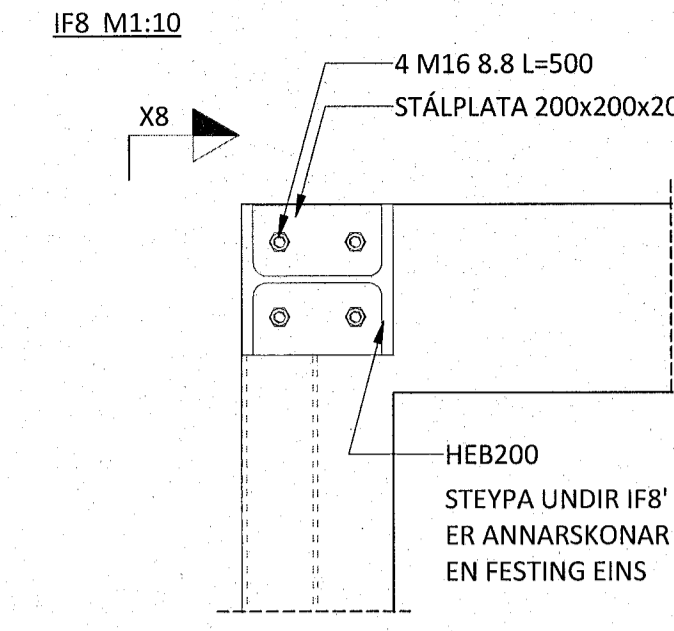
STEYPA SKAL FYLJA BIL MILLI
STÁLPLATNA FESTINGAR OG
GERA SKAL Ø12mm GÖT Í
EFSTU PLÖTU TIL AÐ TRYGGJA
AÐ FLÆÐI STEYPU

IF7 M1:10

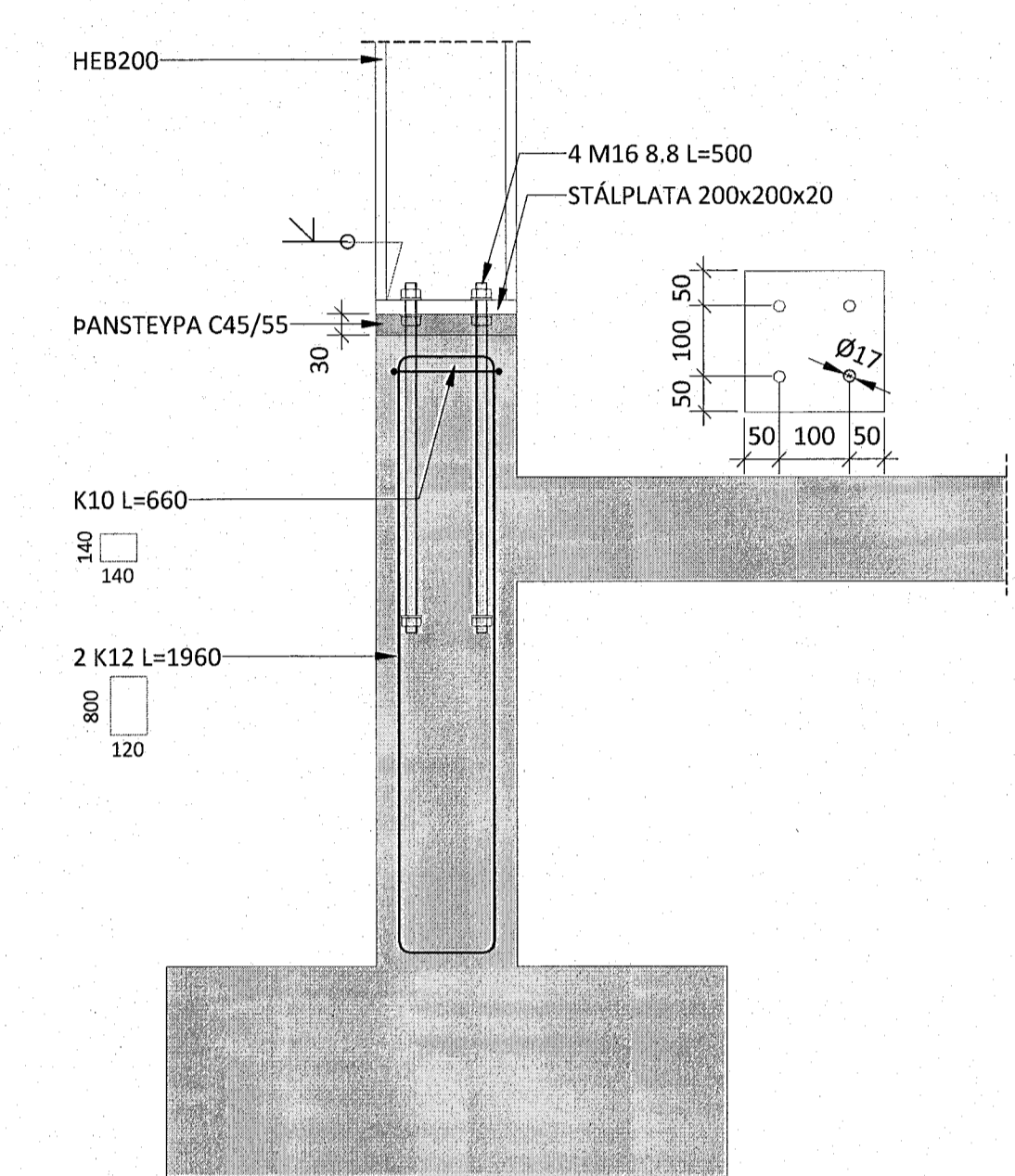


EINUNGIS BENDING
KRINGUM FESTINGU ER
SÝND. ÖNNUR BENDING
SÍÁ U-SNID

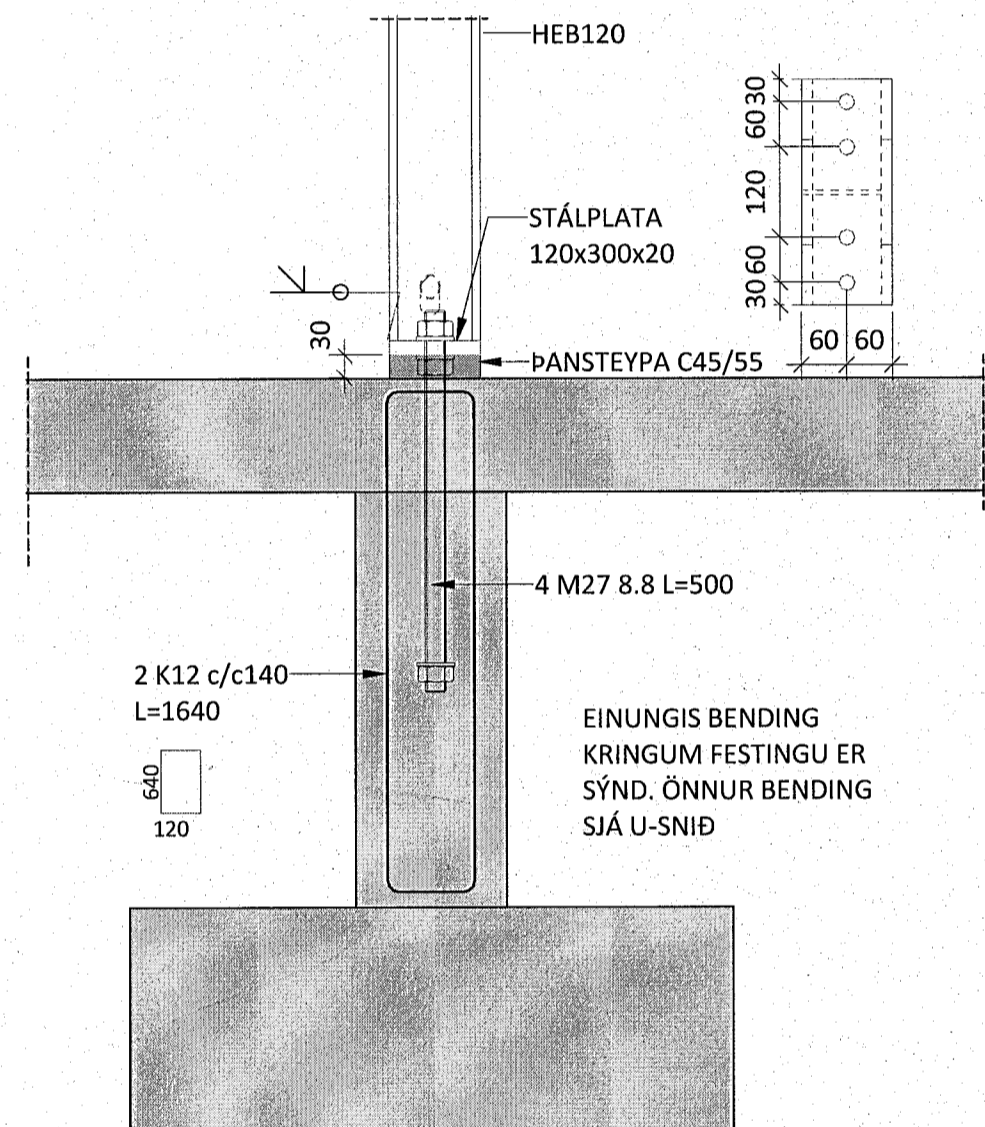
IF8 M1:10



X8 M1:10

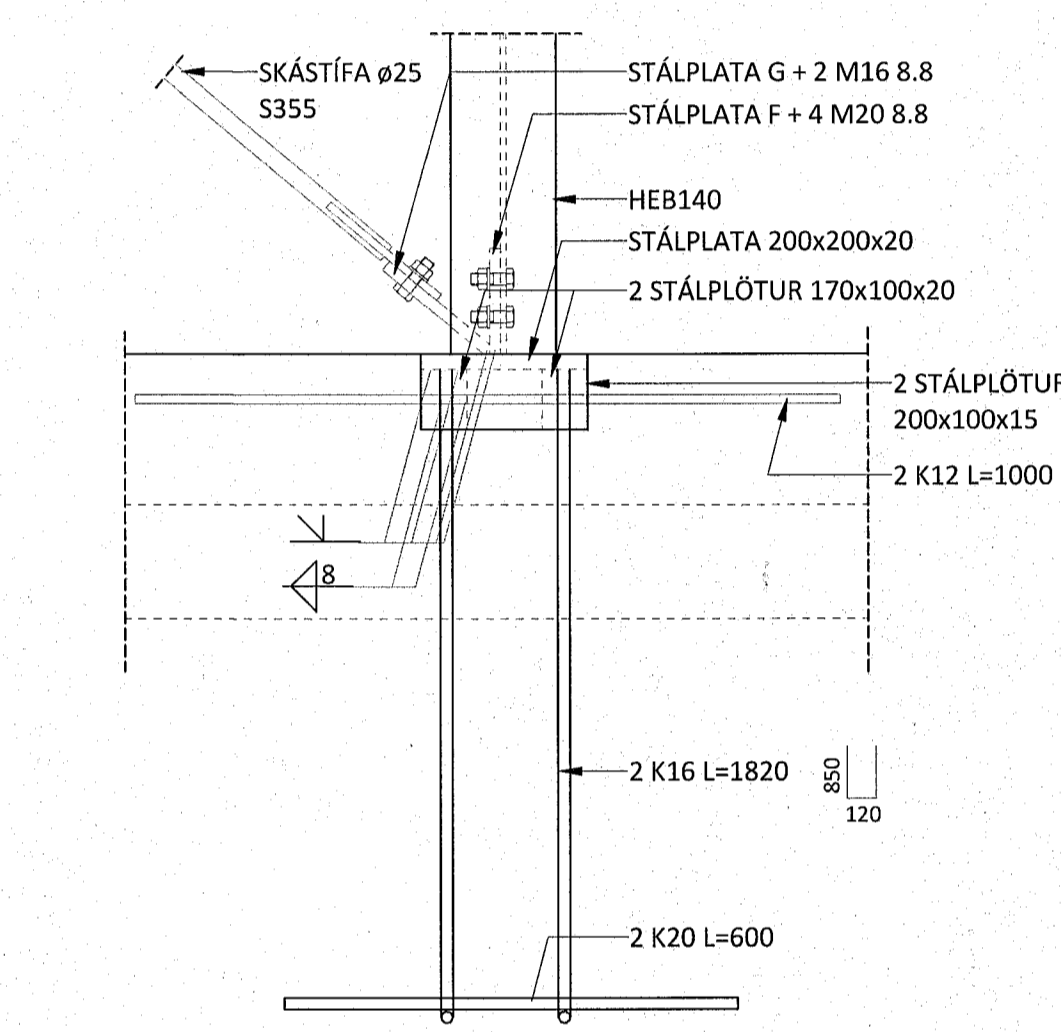


IF9 M1:10

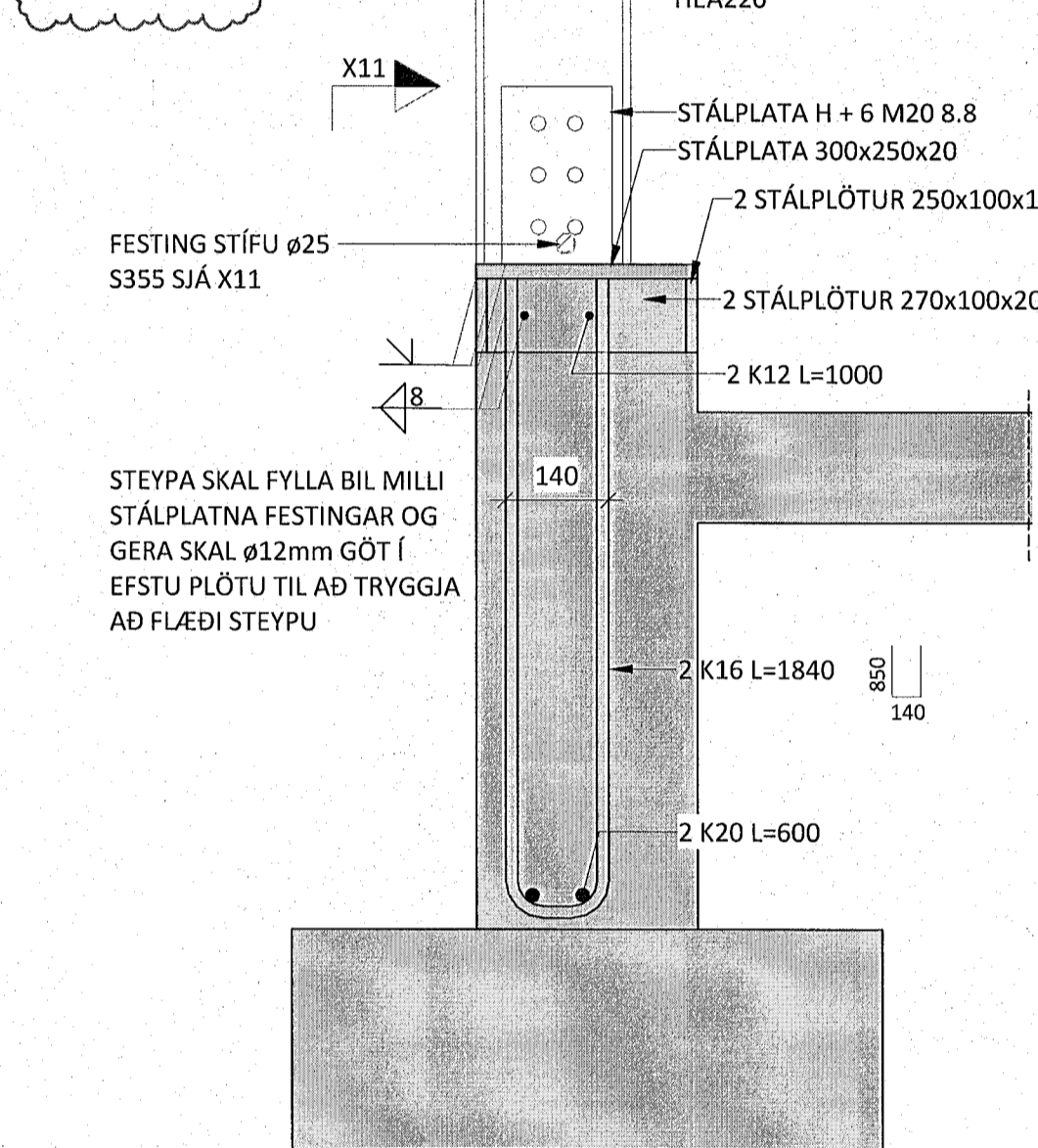


EINUNGIS BENDING
KRINGUM FESTINGU ER
SÝND. ÖNNUR BENDING
SÍÁ U-SNID

X6 M1:10

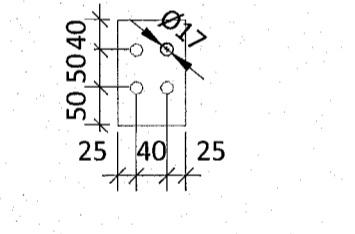


IF11 M1:10

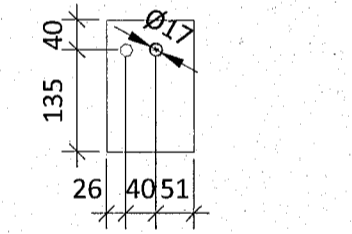


STEYPA SKAL FYLJA BIL MILLI
STÁLPLATNA FESTINGAR OG
GERA SKAL Ø12mm GÖT Í
EFSTU PLÖTU TIL AÐ TRYGGJA
AÐ FLÆÐI STEYPU

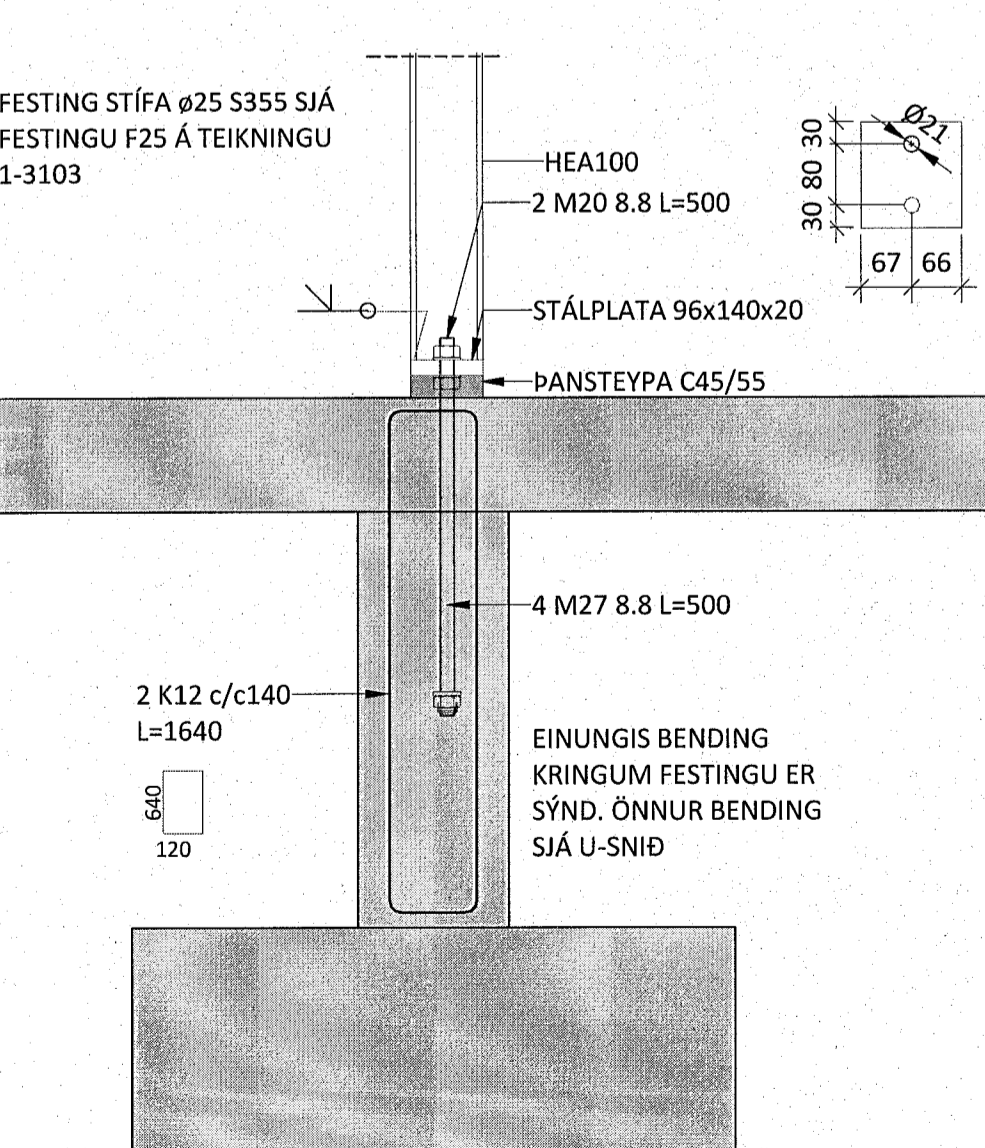
STÁLPLATA F 140x90x10



STÁLPLATA G 175x110x15



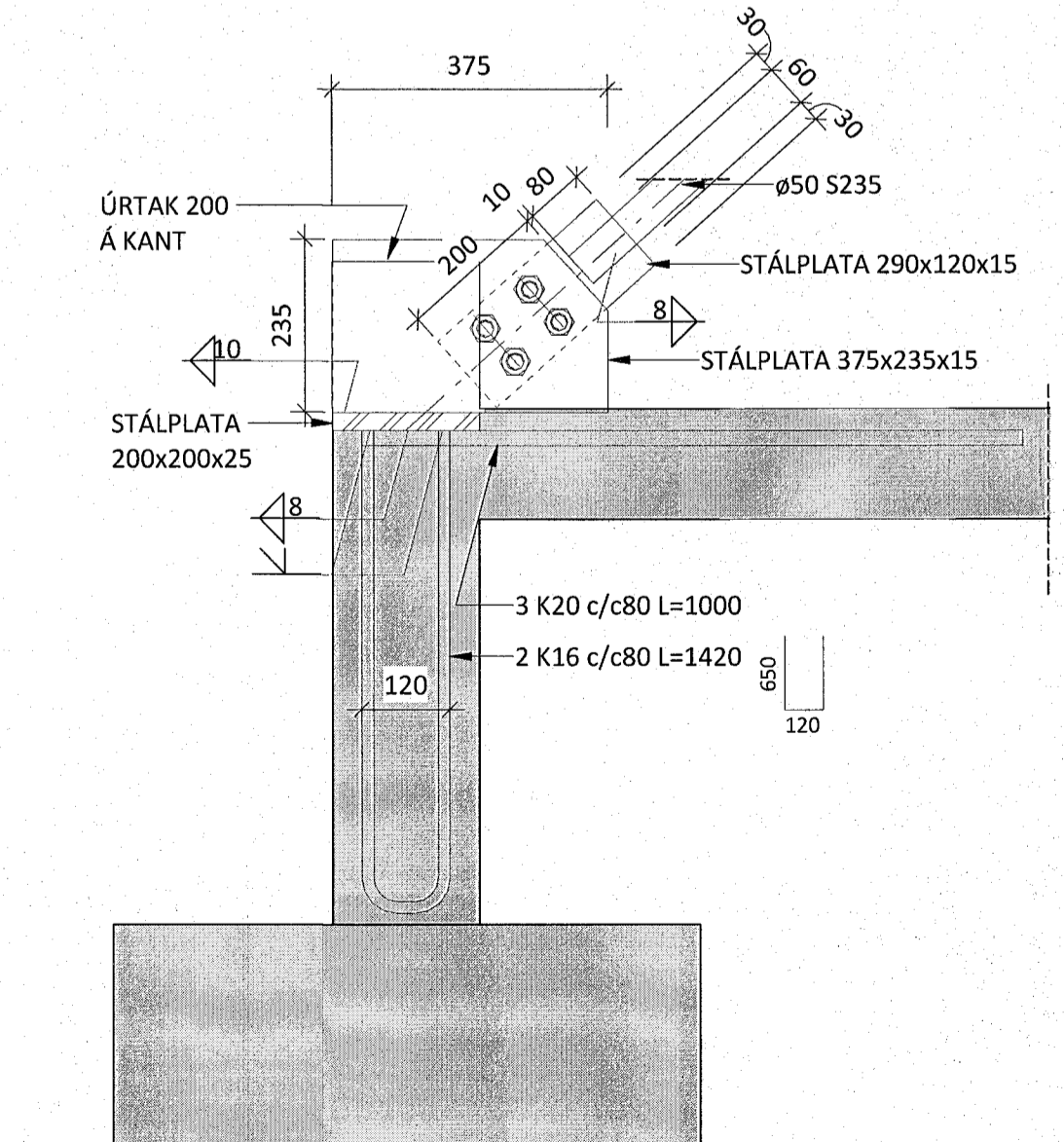
IF10 M1:10



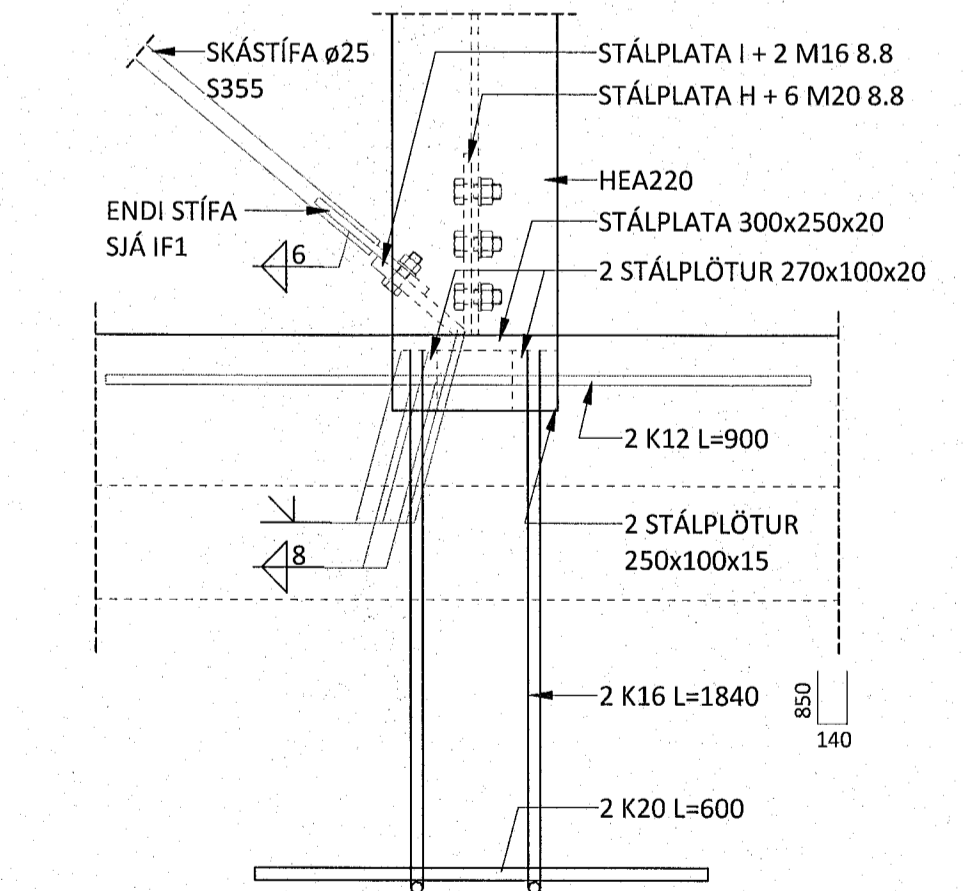
FESTING STÍFA Ø25 S355 SJÁ
FESTINGU F25 Á TEIKNINGU
1-3103

EINUNGIS BENDING
KRINGUM FESTINGU ER
SÝND. ÖNNUR BENDING
SÍÁ U-SNID

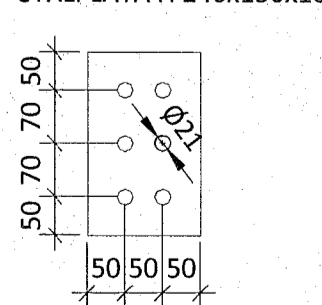
IF12 M1:10



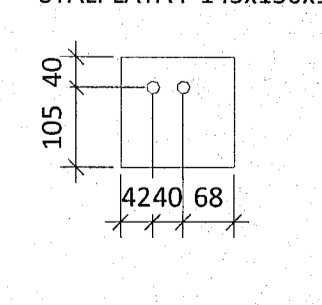
X11 M1:10



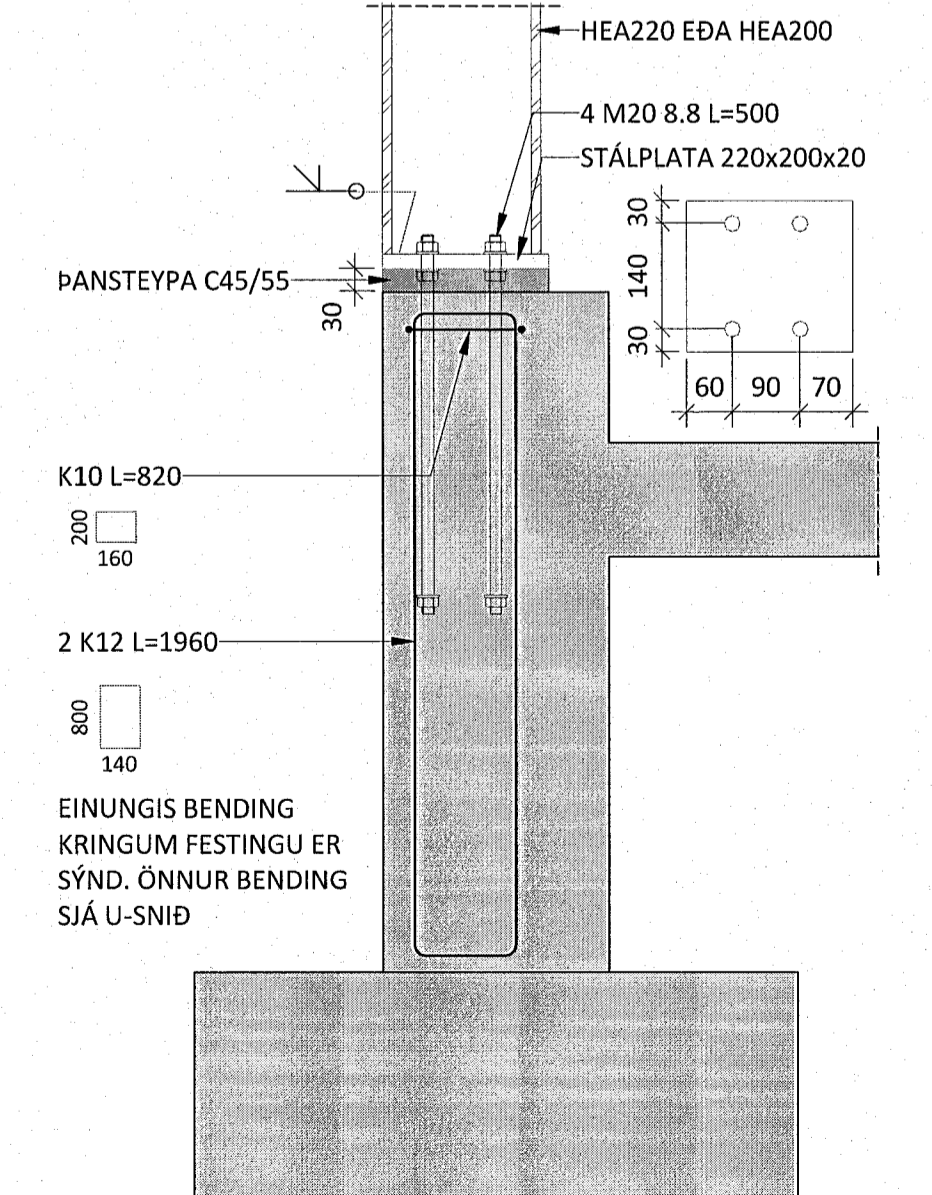
STÁLPLATA H 240x150x10



STÁLPLATA I 145x150x15



IF13 M1:10



EINUNGIS BENDING
KRINGUM FESTINGU ER
SÝND. ÖNNUR BENDING
SÍÁ U-SNID

ÁRITUN BYGGINGARFULLTRÚA

Sambýkkt þann
26. maí 2023
fh. byggingarfulltrúans í Hafnarfirði
Róbert A. Róbertsson

VIGRÁS HALD
Kt. 100760-5849

ÁRITUN HÖNNUNARSTJÓRA: KT.
SÉRUPPDÁTTUR ER Í SAMRÆMI VÍÐ ADALUPPDRETTI.

- SKÝRINGAR:
- ÖLL MÁL ERU Í MILLIMETURUM OG ALLIR KÓTAR ERU Í METRUM.
 - SJÁ TEIKNINGU 1-0001 FYRIR ALMENNAR SKÝRINGAR
 - UNDIRSTÖÐUR ERU GRUNÐADAR Á BURÐARHÆFUM JARÐVEGSPÚÐA SJÁ ALMENNAR SKÝRINGAR
 - LEYFLEGR PRÝSTINGUR Á JARÐVEGSPÚÐA ER 0,5 MPa Í BROTMARKAÁSTANDI OG 0,6 MPa JARÐSKÁLFTA: (1,0*EIGINP+1,3*NOTÁLAG+0,26*SNJÓÁLAG) (1,0*EIGINP+0,15*NOTÁLAG+0,2*SNJÓÁLAG +1,0*JARÐSKÁLFTAÁLAG)
 - GERA SKAL GÖT Í SÖKKLA Í SAMRÆMI VÍÐ GRUNNLAGNA- OG GATAPLANSTEIKNINGAR FRÁ FERLI
 - SJÁ GATAPLÖN FRÁ FERLI FYRIR STÆRD OG STAÐSETNINGU GATA Í PLÖTUR OG VEGGI
 - SÖKKULSKAUT ERU SÝND Á SÖKKULSKAUTS-TEIKNINGUM RAFHÖNNUÐAR

SKYTILENGDIR JÁRNA:

PVERMÁL STANGA:	10	12	16	20	25
SKYTILENGD:	450	550	800	1050	1350

- TÁKN:
- TÁKNAR 100mm PLASTEINANGRUN
 - TÁKNAR STAÐSTEYPU

STÁLPRÓFILAR OG FESTINGAR:

HÆGT ER AÐ VELJA AÐRA PRÓFILA SBR TÖFLU Á TEIKN. 0100 OG SKAL STAÐFERA FESTINGAR VÍÐ NÝJA PRÓFILA VERDI PEIR VALDIR

Prófilar á teikningu	Nýir prófilar
Ø50	L110*10
HEA100	HN200*100*5*8
HEA120	20# I beam
HEA160	HN300*150*6*5*9
HEA180	H300*180*6*10
HEA200	H300*200*8*10
HEA220	H300*220*8*12
HEB120	20# I beam
HEB140	HM200x150x6x9
HEB180	HM200x150x6x9
HEB200	HW250*250*9*14
HEB220	HW250*250*9*14
HEB800	H800*300*18*34
IPE120	12# I beam
IPE140	14# I beam
IPE160	HN200*100*5*5*8
IPE220	HN250*125*6*9
IPE600	H600*220*12*20
UPN100	12.6# C Steel

B 26.04.23 PÓ VEGNA NÝRRÁ STÁLPR.
A 02.12.22 SB INNSTEYPTAR FESTINGAR
NR. DAGS YF. LÝSING

ferill
VERKFRÆÐISTOFA

GJÁHELLA 9 HAFNARFJÖRÐUR
IÐNADARHÚSNÆÐI

BURÐARVIRKI
UNDIRSTÖÐUR
INNSTEYPTAR FESTINGAR

SAMBÝKKT: *Róbert A. Róbertsson* KT. 260172-3879

HÖNNUÐUR	YFIRFARIÐ	DAGS. ÚTG.	DAGS. BREYT.
SB sb@ferill.is	PÓ	30.09.22	26.04.23
MKV. (A1)	VERKNR.	TEIKN. NR.	BREYT.
1:10	19041	1-0153	B

Ferill ehf. Mörkin 1. 108 Reykjavík Sími: 575 1600 www.ferill.is