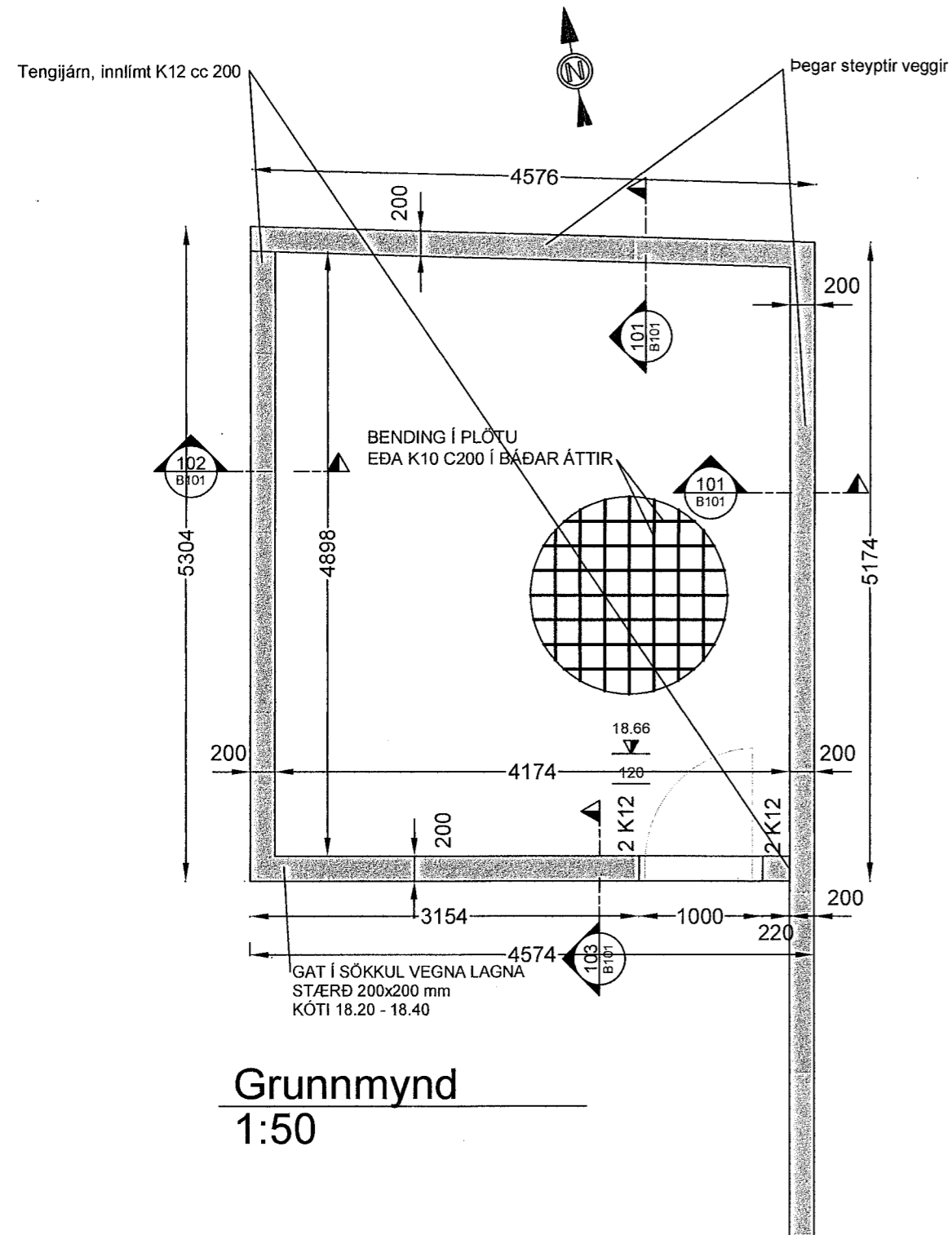
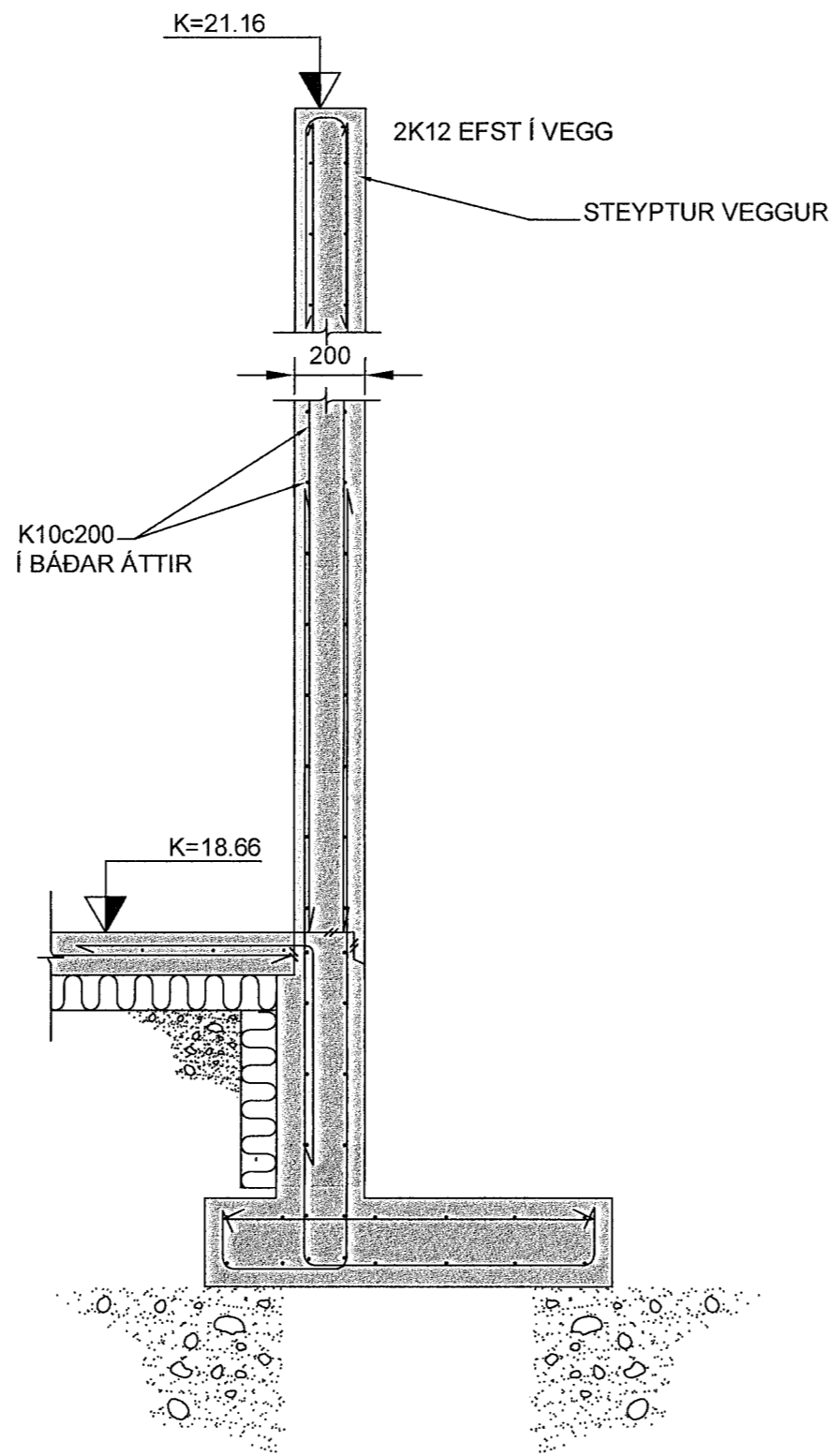


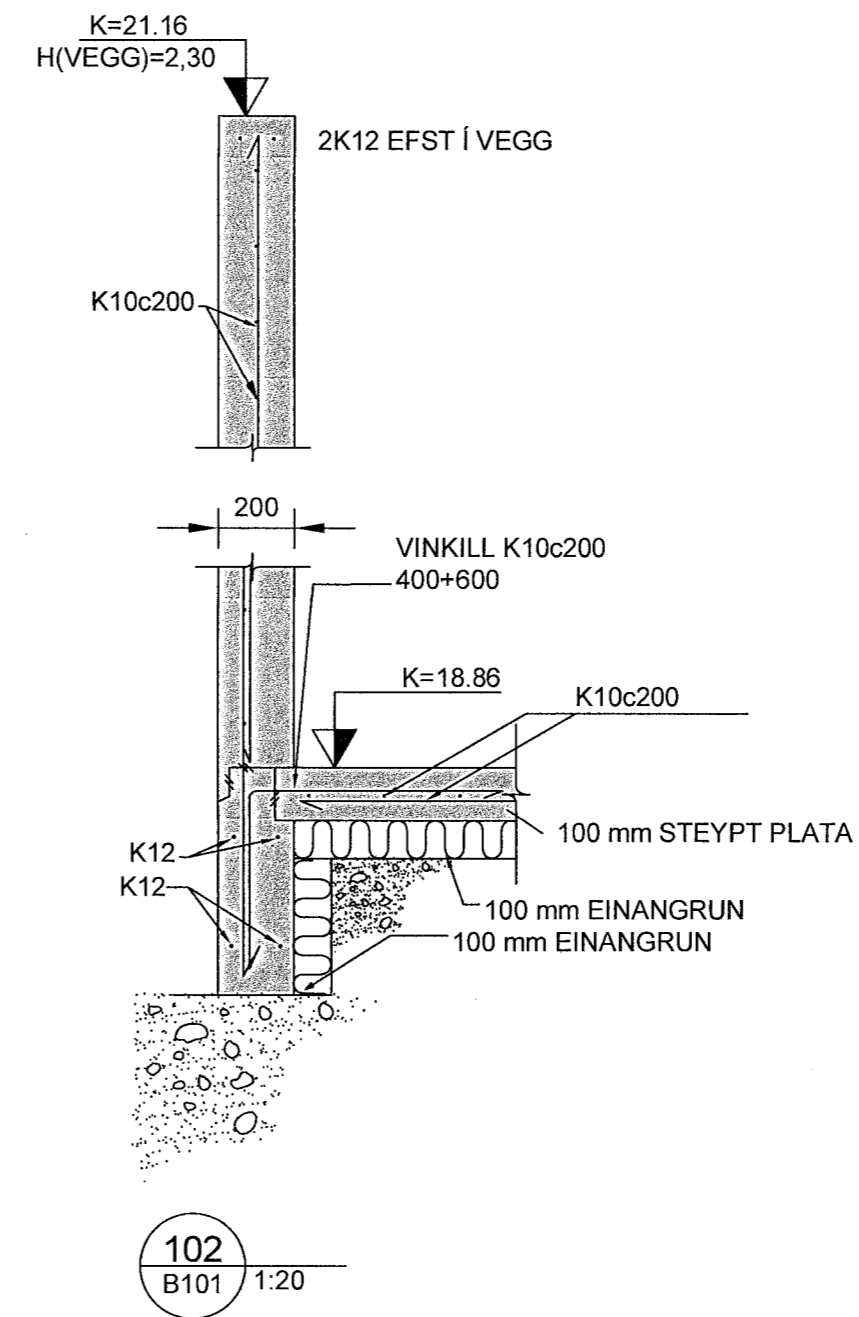
Samþykkt þann
 02. júní 2023
 fh. byggingarfulltrúans í Hafnarfirði
 Róbert A. Róbertsson



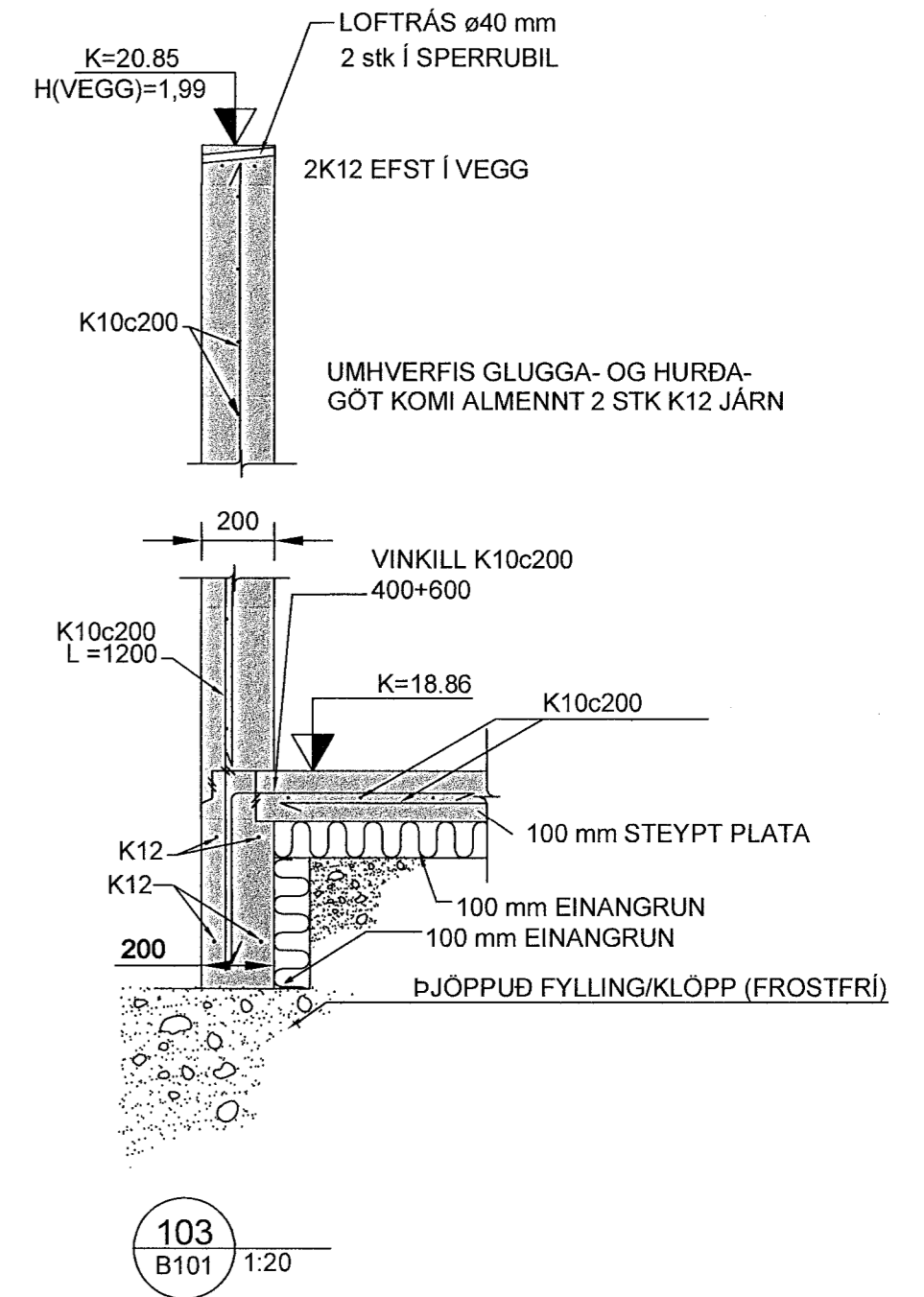
Grunmynd
 1:50



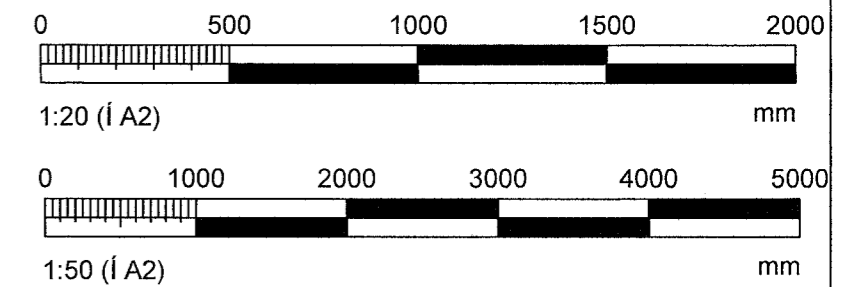
101
 B101 1:20



102
 B101 1:20



103
 B101 1:20



HÖNNUNARSTJÓRI: <i>Sveinn Valdimarsson 2910683879</i>	Tölvunafn.			
SELVOGSGATA 3, HAFNARFJÖRÐUR GEYMSLUSKÚR BURÐARVIRKI - STEYPTIR VEGGIR OG SÖKKLAR	Mælikvarði	Hannað	SVa	Nóv. 2017
	1:50	Teiknað	SVa	Nóv. 2017
	1:20	Samþ.	<i>S. Vald.</i>	
		Plottað		09.05.2023
Beimur ehf. Verkfræðipjónusta Sveins Vald. Suðurgarði 1, 230 Reykjanesbæ, kt. 510817-0950 Sími: 895 2710 Netf.: beimur@simnet.is		Teikningarnúmer B101 20-01		
Sveinn Valdimarsson MVFI kt. 271068-3879		Breyting:		
		Ath.		