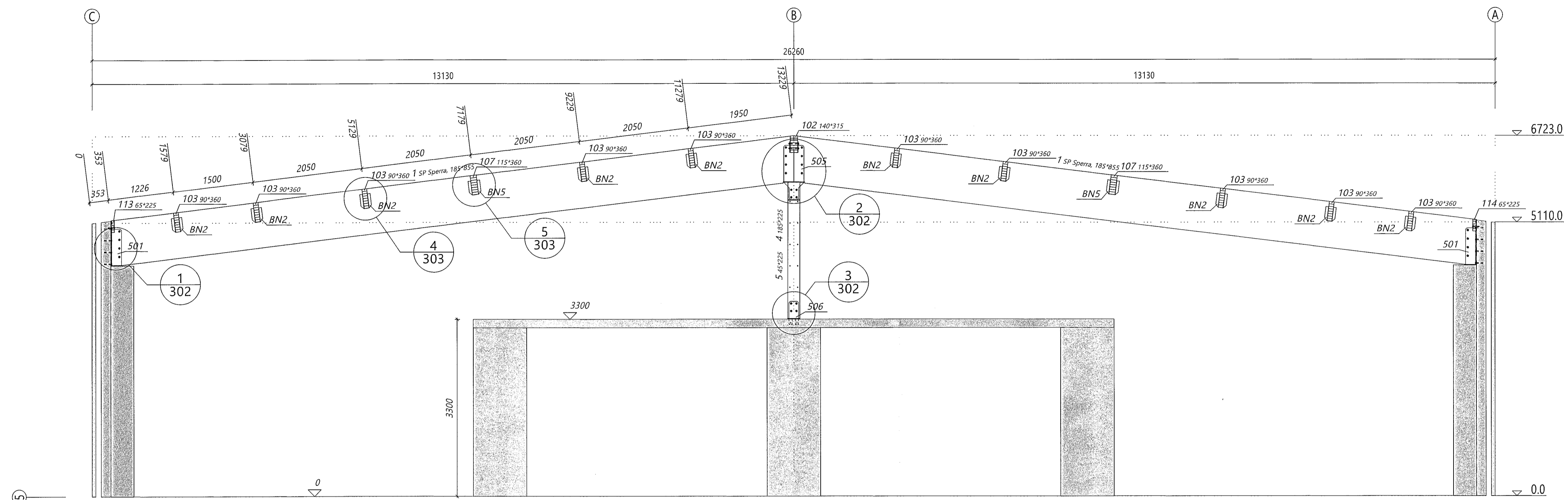


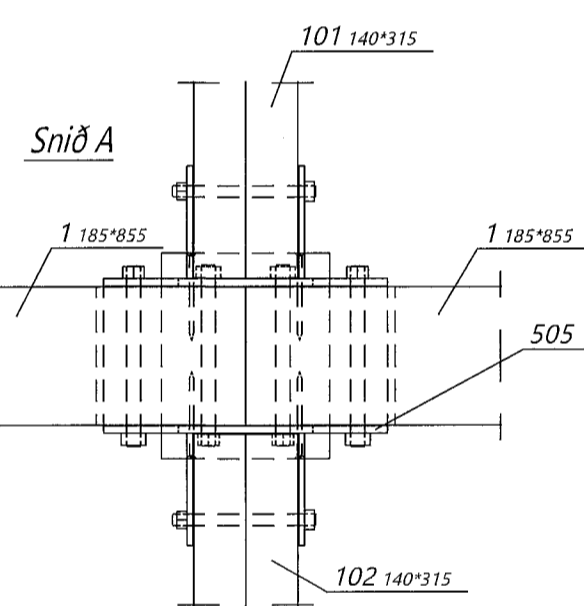
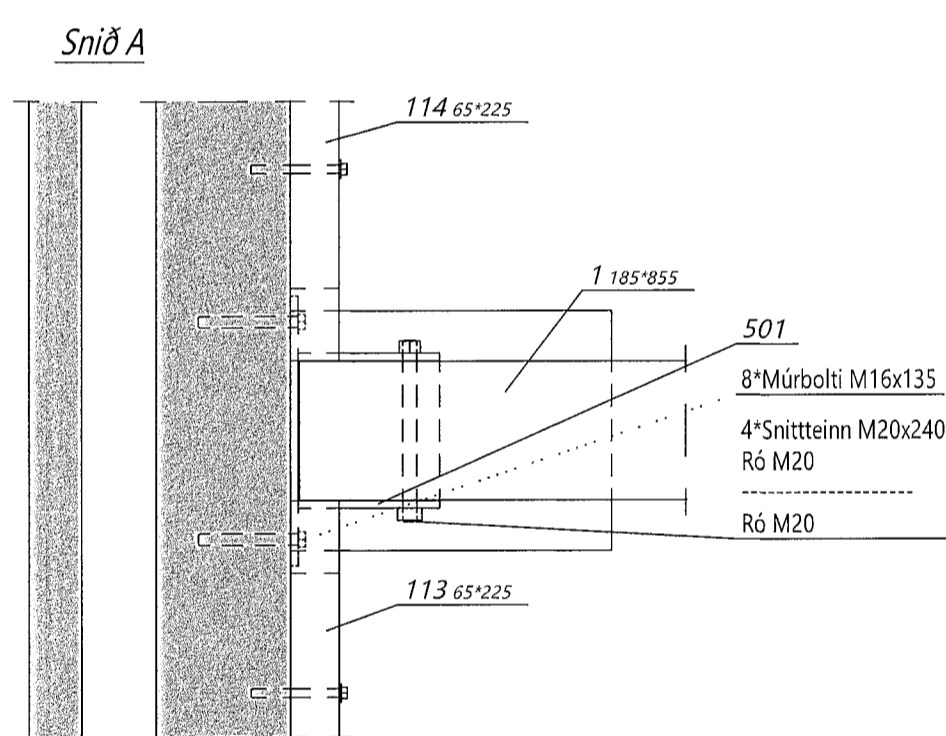
Teikningaskrá - aðalteikningar		Landnr. L213350	
Nr.	Heiti	Kvart.	Útgáfu
A101	Grundmynd 1. hæðar	1:100	20.04.2022
A102	Grundmynd 2. hæðar	1:100	20.04.2022
A201	Útlit	1:100	20.04.2022
A301	Sníð	1:100	20.04.2022

Áritun hönnuunarstjóra: *[Signature]* Dags. áritunar: 02.06.23
KRISTINN RAGNARSSON KT. 120944-2065-03

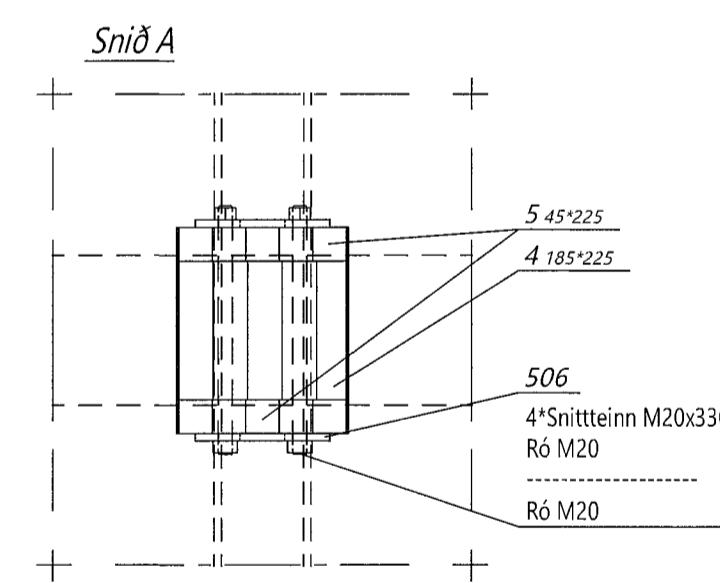
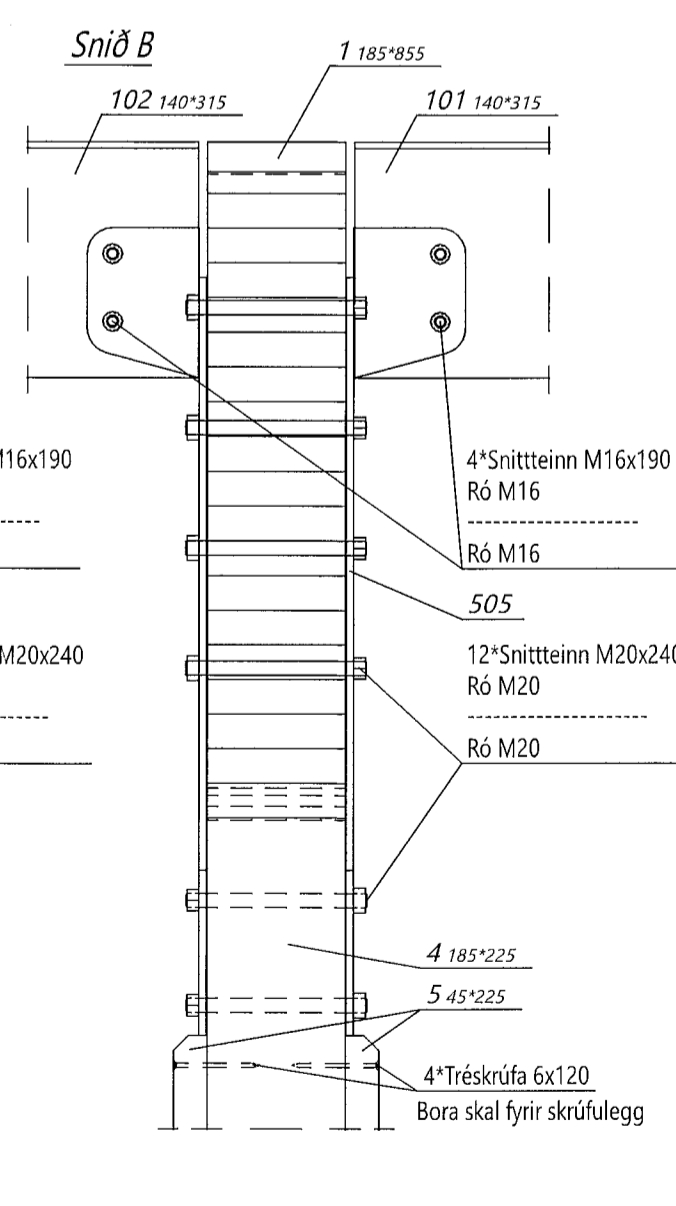
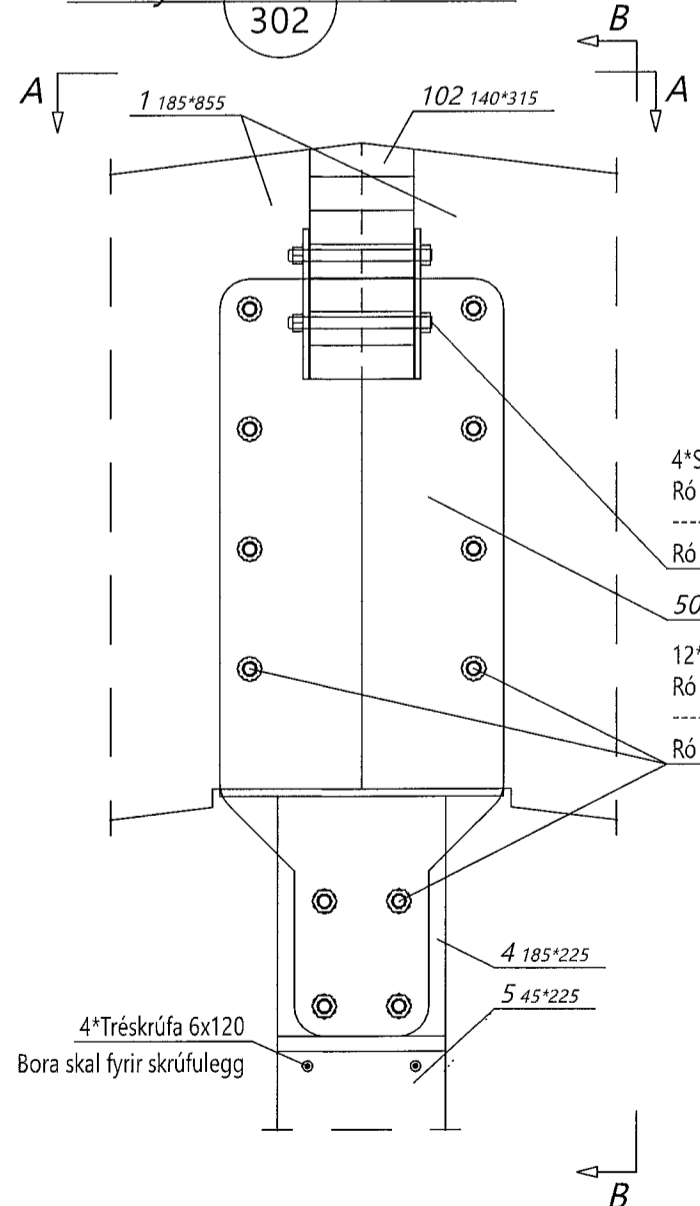
Skýringar
Öll mál eru í mm nema annað sé tekið fram



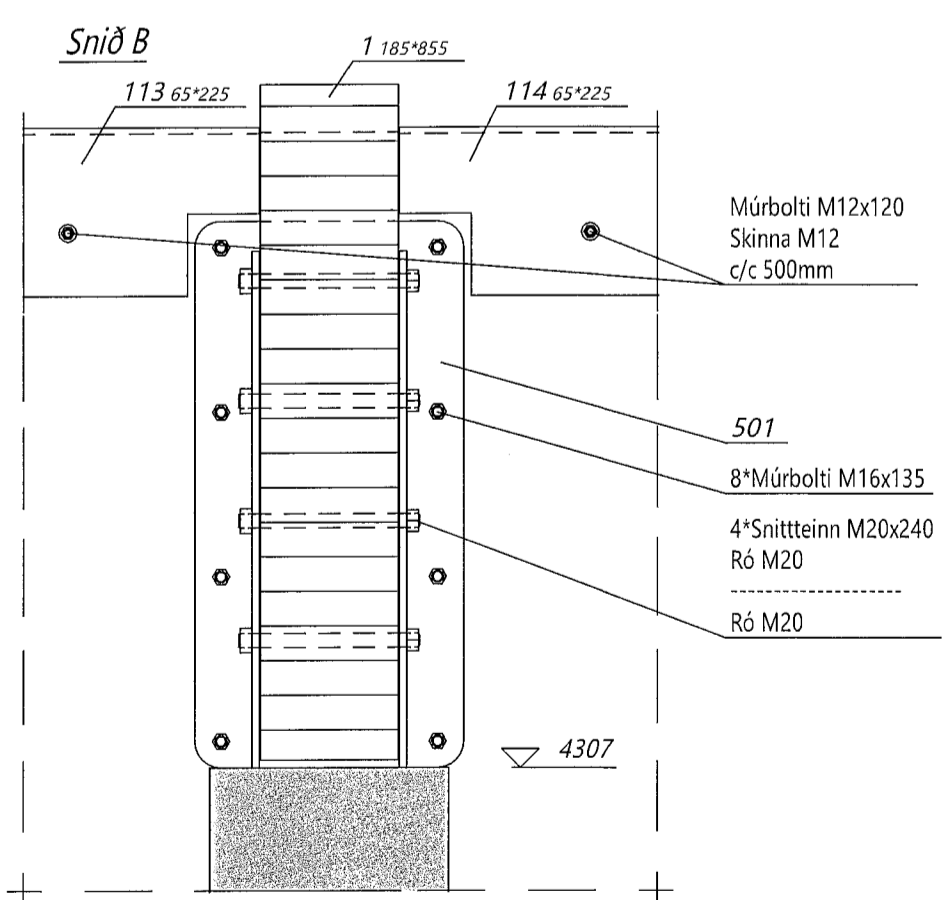
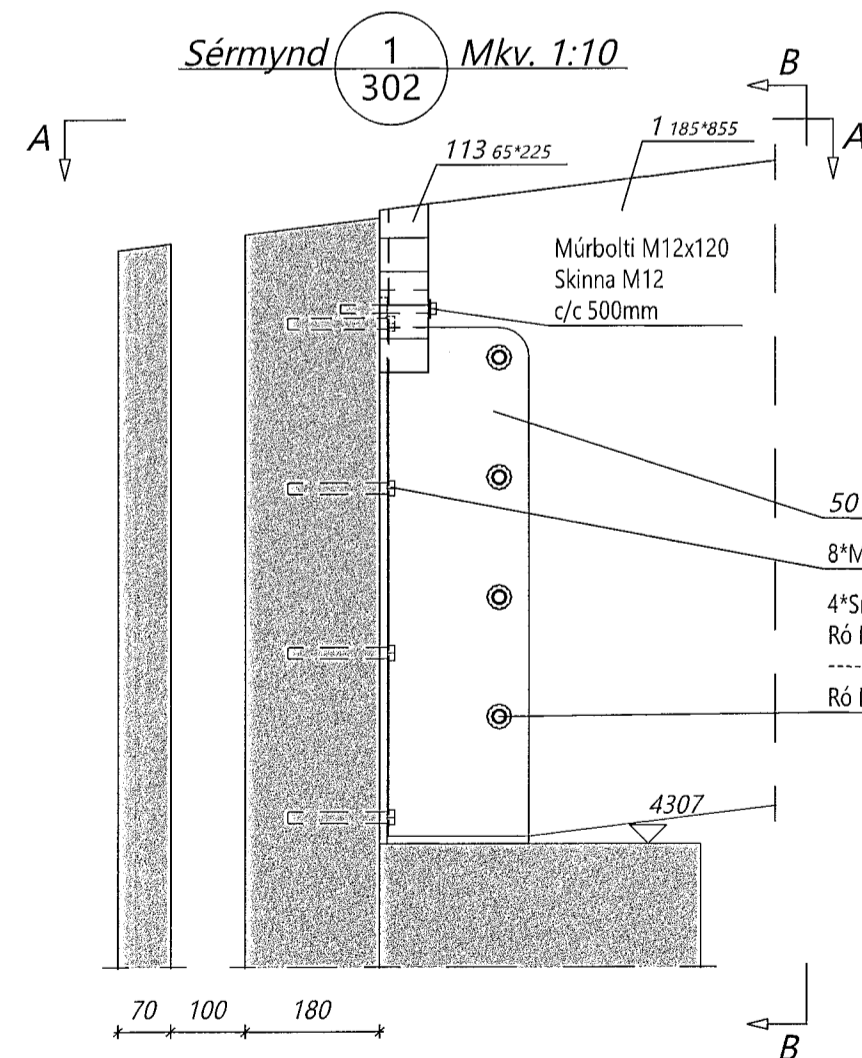
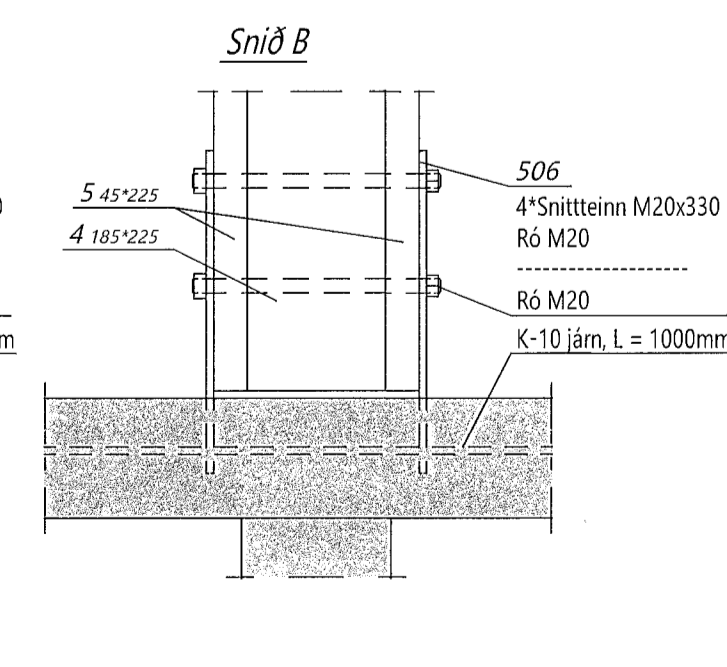
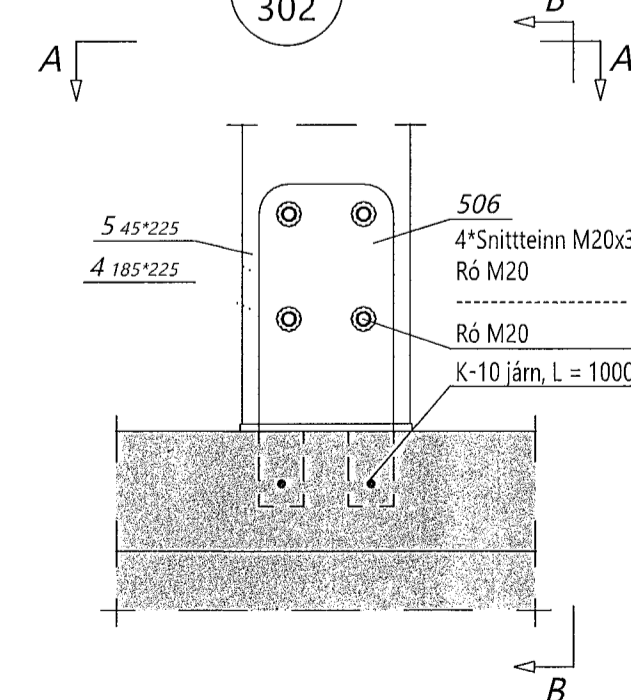
Pversnið í línu 5 Mkv. 1:50



Sérmynd 2 Mkv. 1:10



Sérmynd 3 Mkv. 1:10



Öll afrit og afritun teikningar að hluta eða í heild er höfð skriflega leyfð LímtréVirnet ehf.

Útg.	Dags.	Breyting	Br. af



Strauhella 6, Hafnarfirði
Þak á iðnaðarhúsi

Pversnið í línu 5 og sérmyndir

Teiknað af: LBS	Málstafrátt: 1:50, 1:10	Veikunúmer: DL22 040
Yfirfarið af: BI	Dagsetning: 11.01.2023	Útgáfa nr.: 1
Höfundur: Bjarni Ingibergsson byggingartæknifræðingur Kt. 030861-2729		302
Áritun hönnuunarstjóra: <i>[Signature]</i>		Dags. áritunar: 1/2 2023