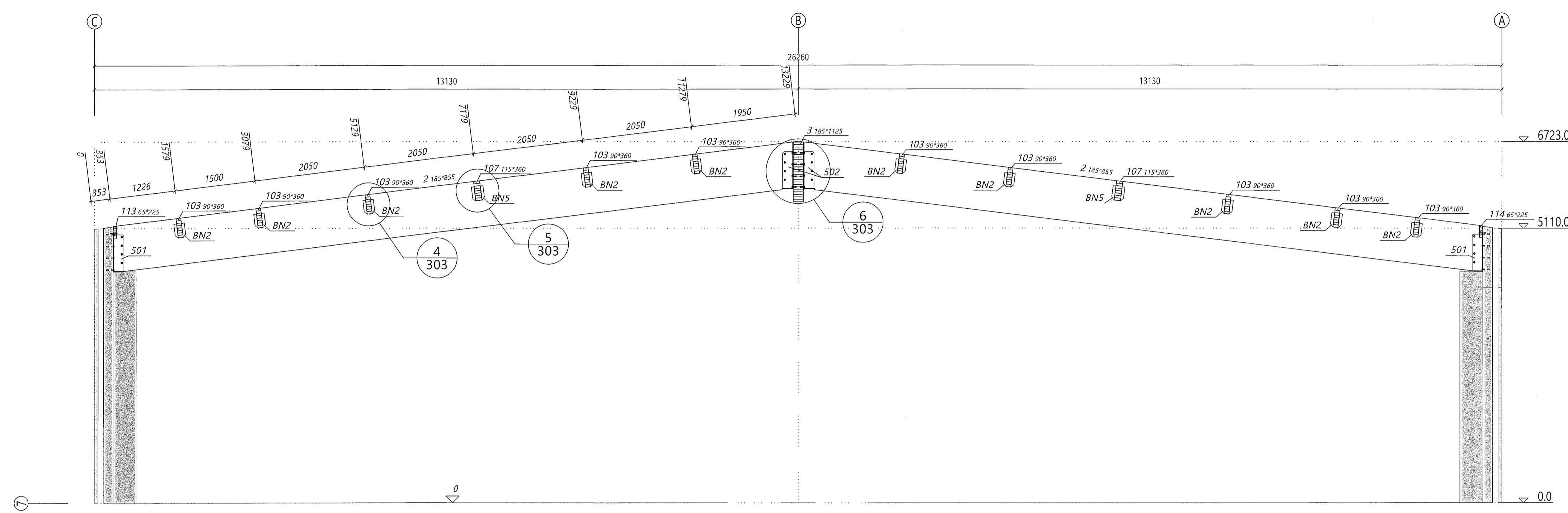


Teikningaskrá - aðalteikningar				Landnr. L213350
Nr.	Heiti	Kvarði	Útgáfud.	
A101	Stærðarmynd 1. hæðar	1:100	20.04.2022	
A102	Stærðarmynd 2. hæðar	1:100	20.04.2022	
A201	Umfr.	1:100	20.04.2022	
A301	Snið	1:100	20.04.2022	

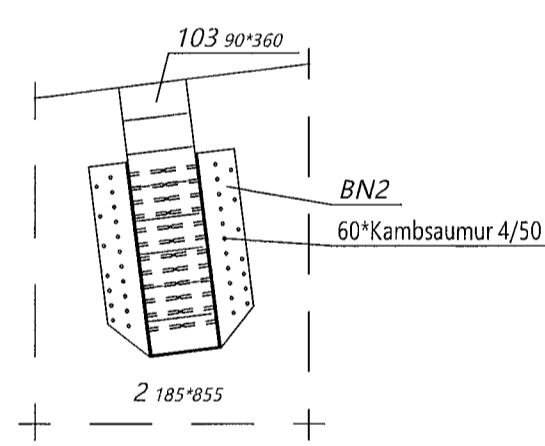
Árftun hönnuðarstjóra  
**KRISTINN RAGNARSSON** Kt. 120944-202  
Dags. Ártímar  
02.06.23

Skýringar  
Öll mál eru í mm nema annað sé tekið fram

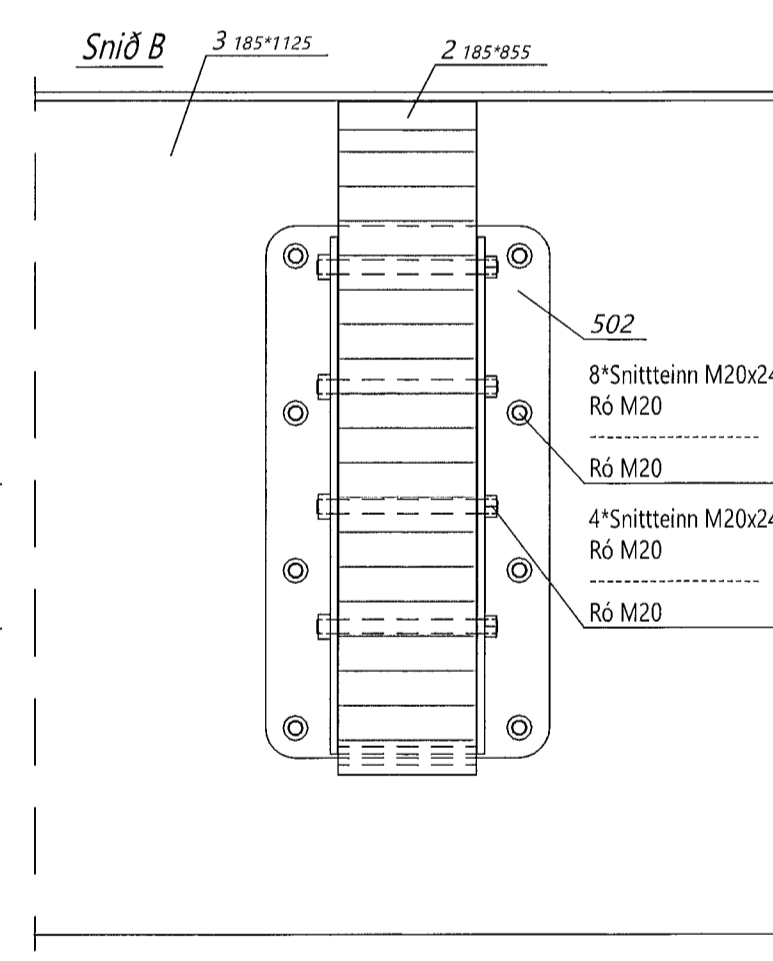
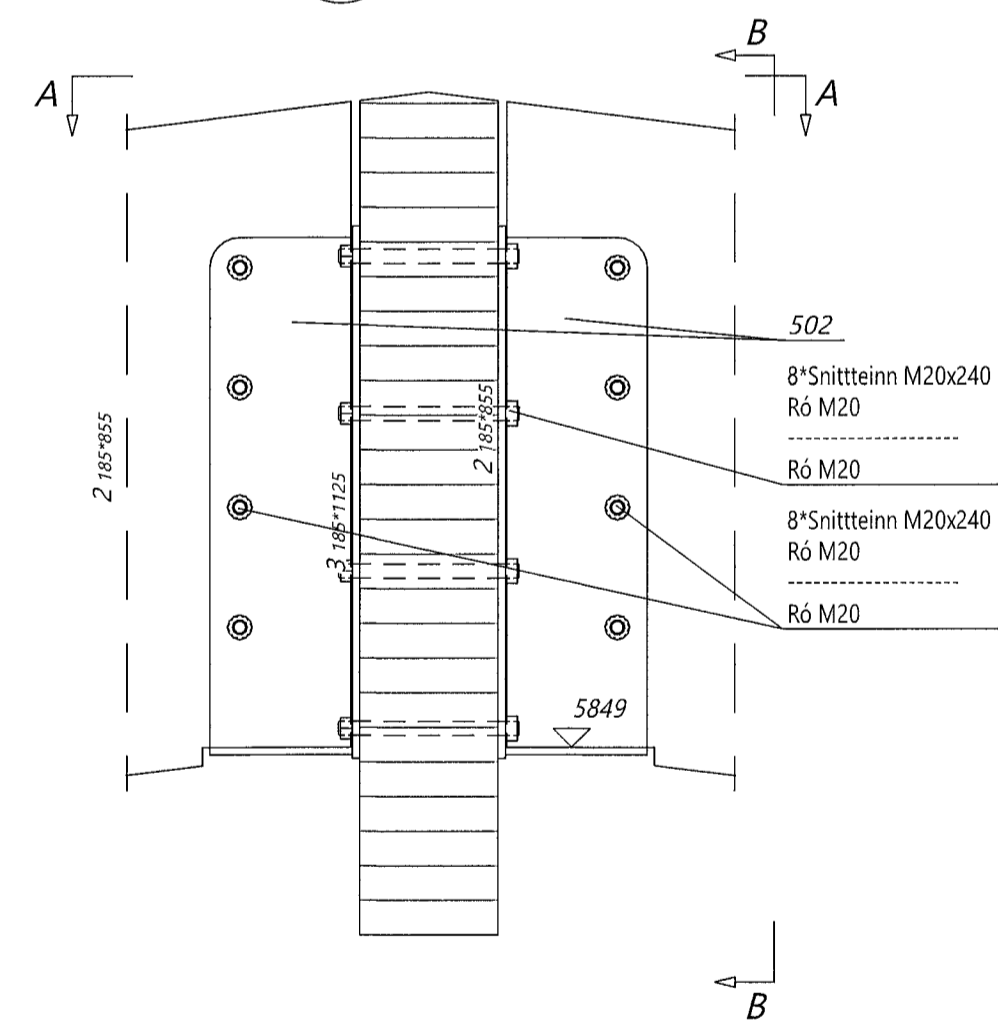


*pversnið í línu 7 Mkv. 1:50*

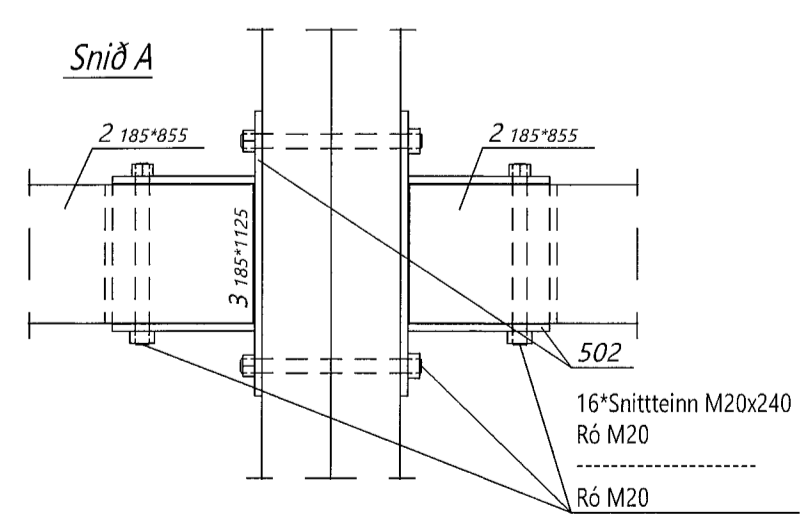
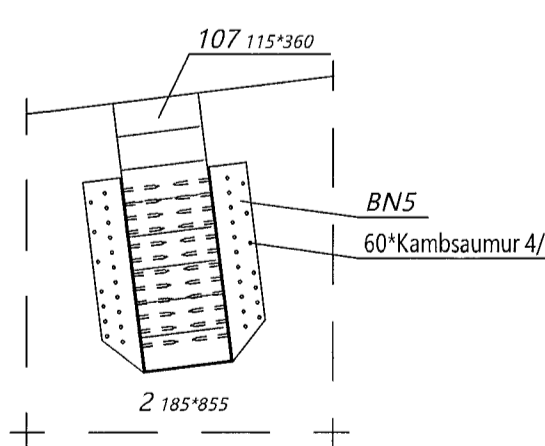
*Sérmynd 4/303 Mkv. 1:10*



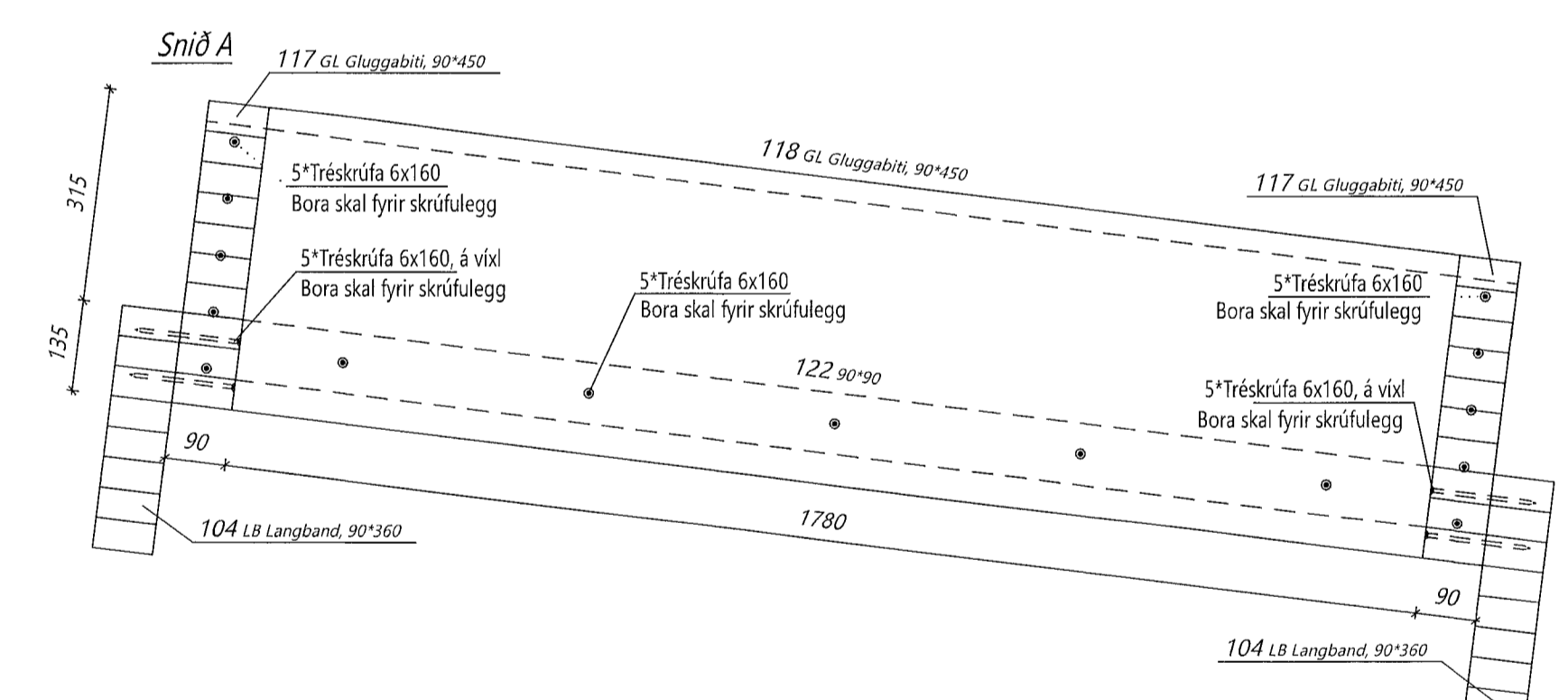
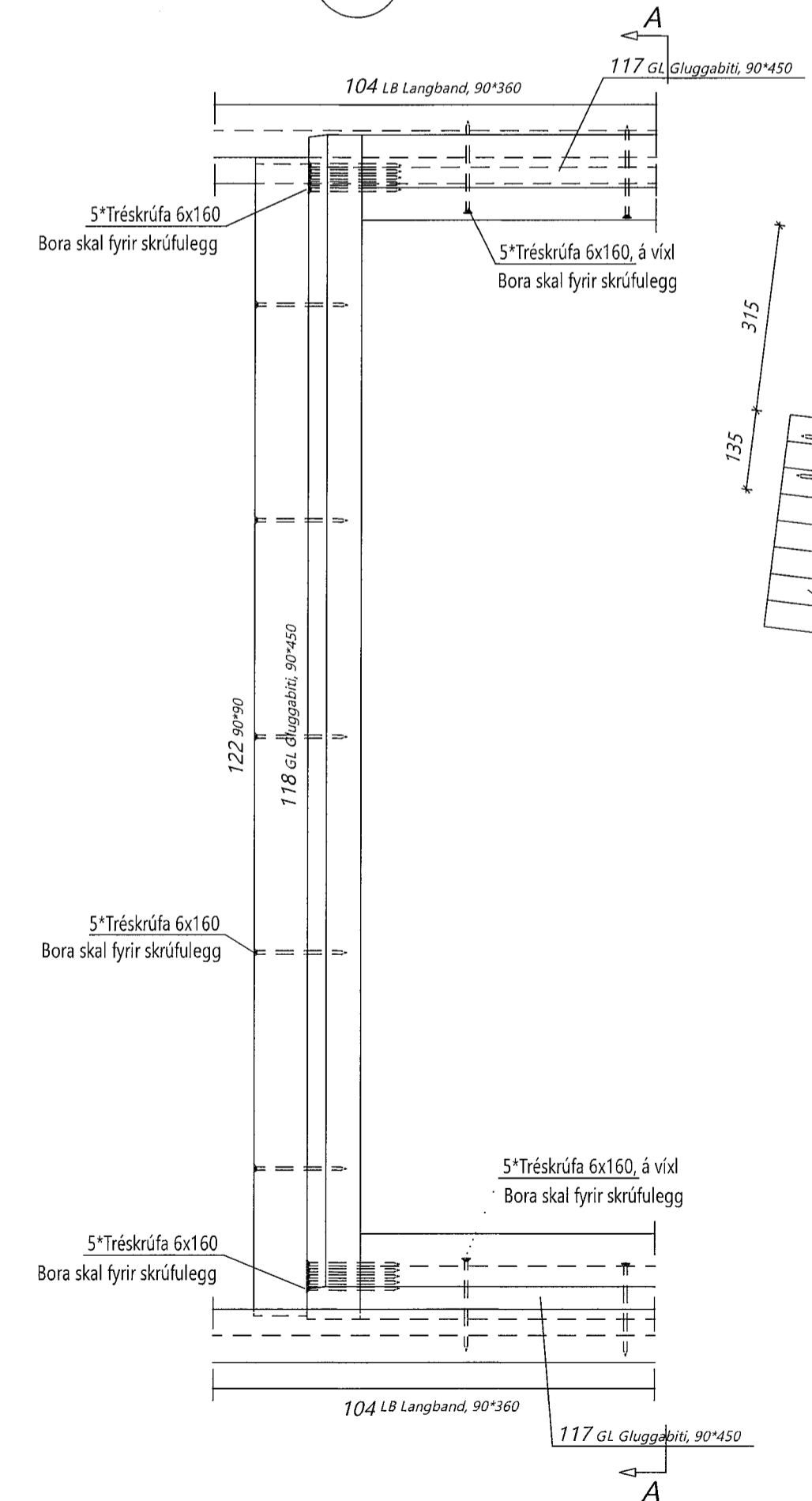
*Sérmynd 6/303 Mkv. 1:10*



*Sérmynd 5/303 Mkv. 1:10*



*Sérmynd 7/301 Mkv. 1:10*



Útg.	Dags.	Breyting	Br. af

**ÚmtréVrmet**  
Byggingaæðild - Lynghúsi 2 - 110 Reykjavík  
kt. 440510-1160 - Sími: 412 5300

**Straumhella 6, Hafnarfirði**  
**Þak á iðnaðarhúsi**

**pversnið í línu 7 og sérmyndir**

Teiknað af: LBS	Málstærð: 1:50, 1:10	Teikningarnúmer: DL22 040
Yfirfarið af: BI	Dagsetning: 11.01.2023	Útgáfa nr.: 1
Nafn hönnuðar: Bjarni Ingibergsson byggingartæknifræðingur Kt. 030861-2729	Nr. teikningar: <b>303</b>	Dags. Ártímar: 1 1/2 2023

Bláskrá A1