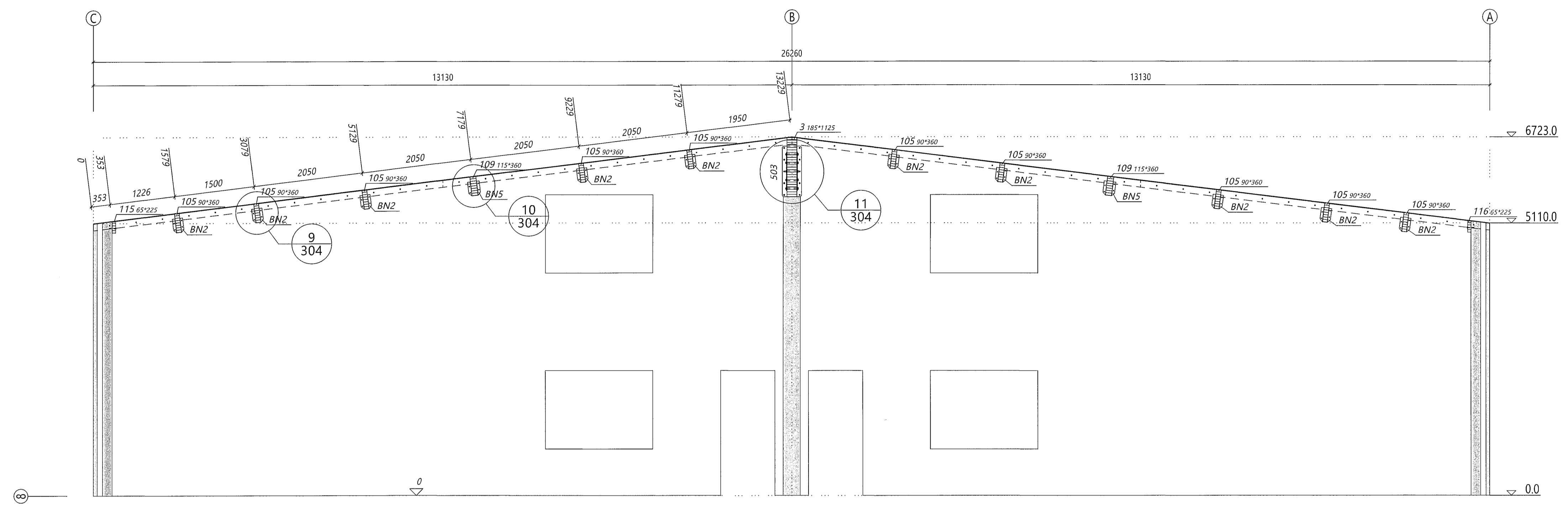


Teikningaskrá - aðalteikningar		Landnr. L213350	
Nr.	Heiti	Kvæði	Útgáfa
A101	Grundmynd 1. hæðar	1:100	20.04.2022
A102	Grundmynd 2. hæðar	1:100	20.04.2022
A201	Ullin	1:100	20.04.2022
A301	1 snið	1:100	20.04.2022

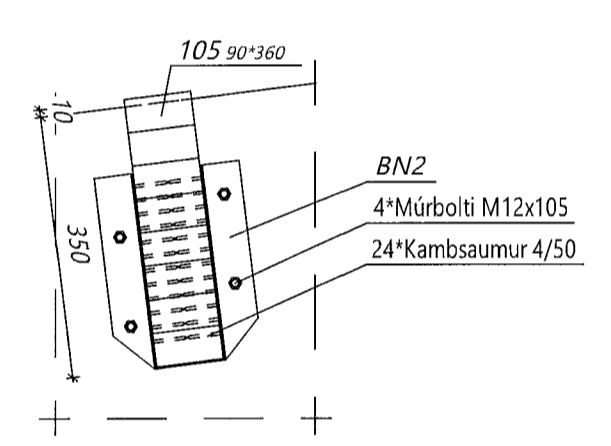
Áritun hönnuðarstjóra  
**KRISTINN RAGNARSSON** KR 120944-2689  
Dags. áritunar  
12.06.23

Skýringar  
Öll mál eru í mm nema annað sé tekið fram

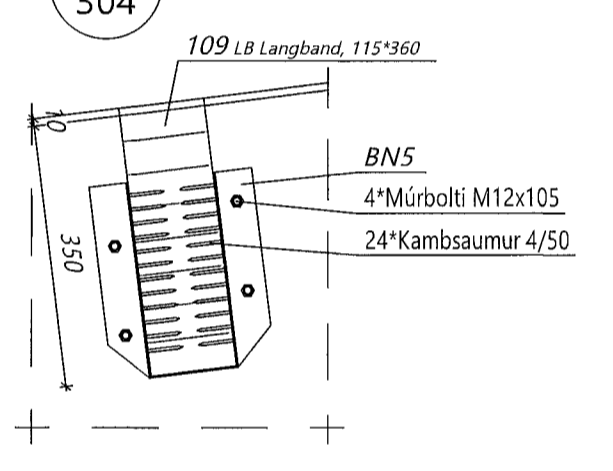


Þversnið í línu 8 Mkv. 1:50

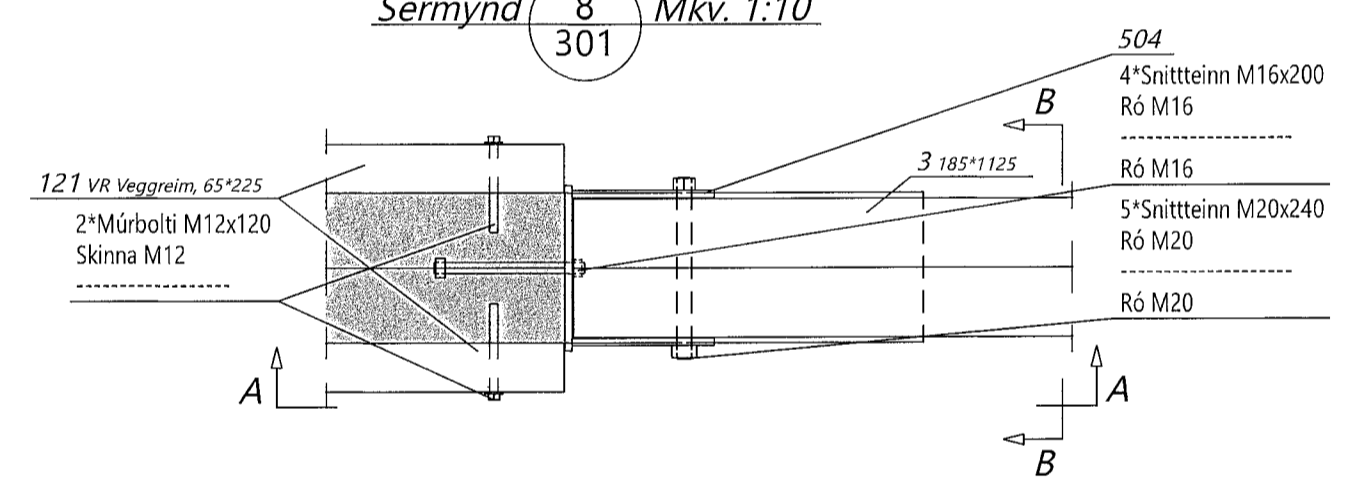
Sérmynd 9 Mkv. 1:10



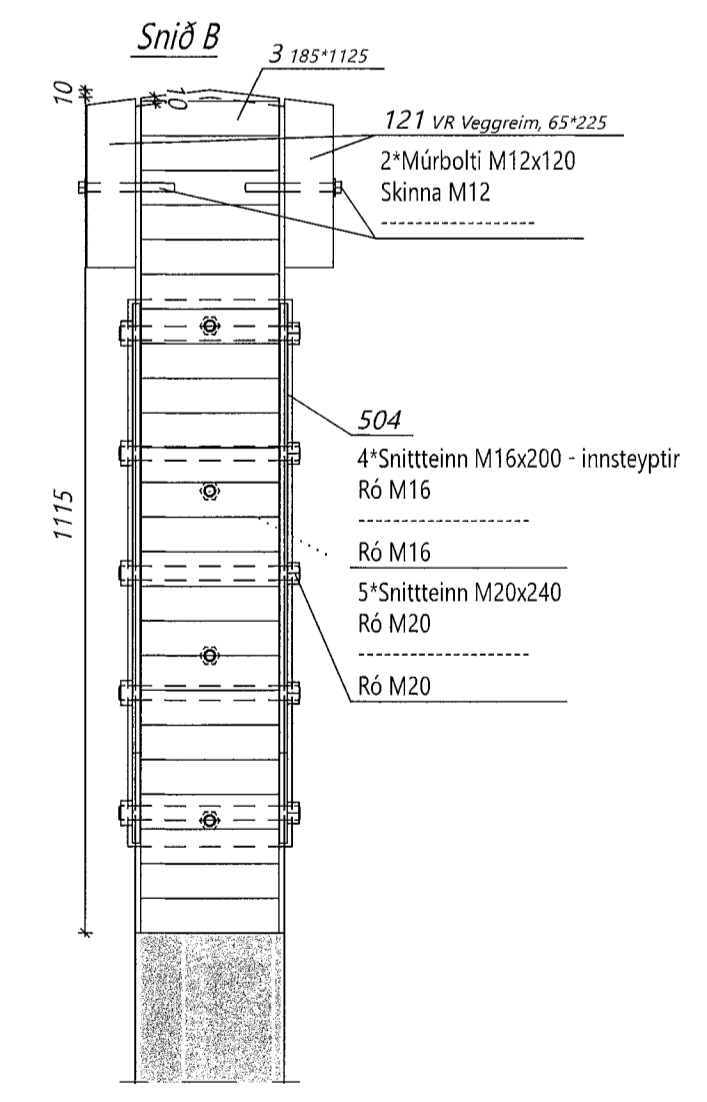
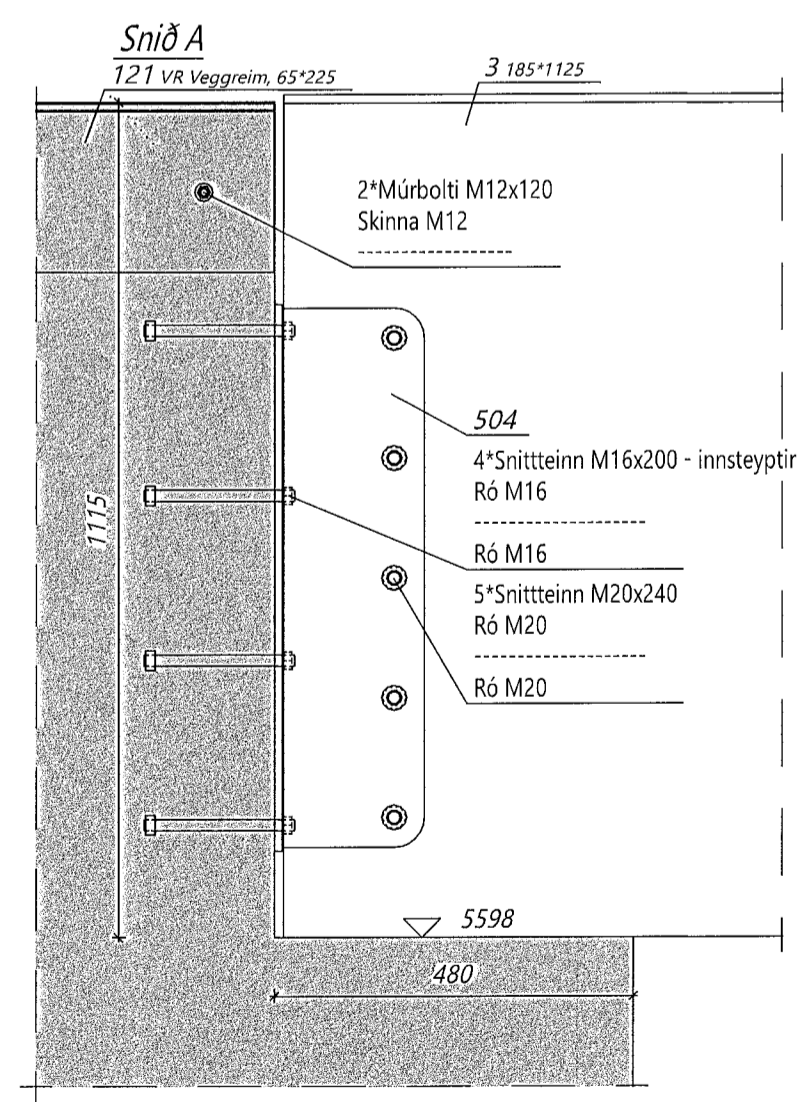
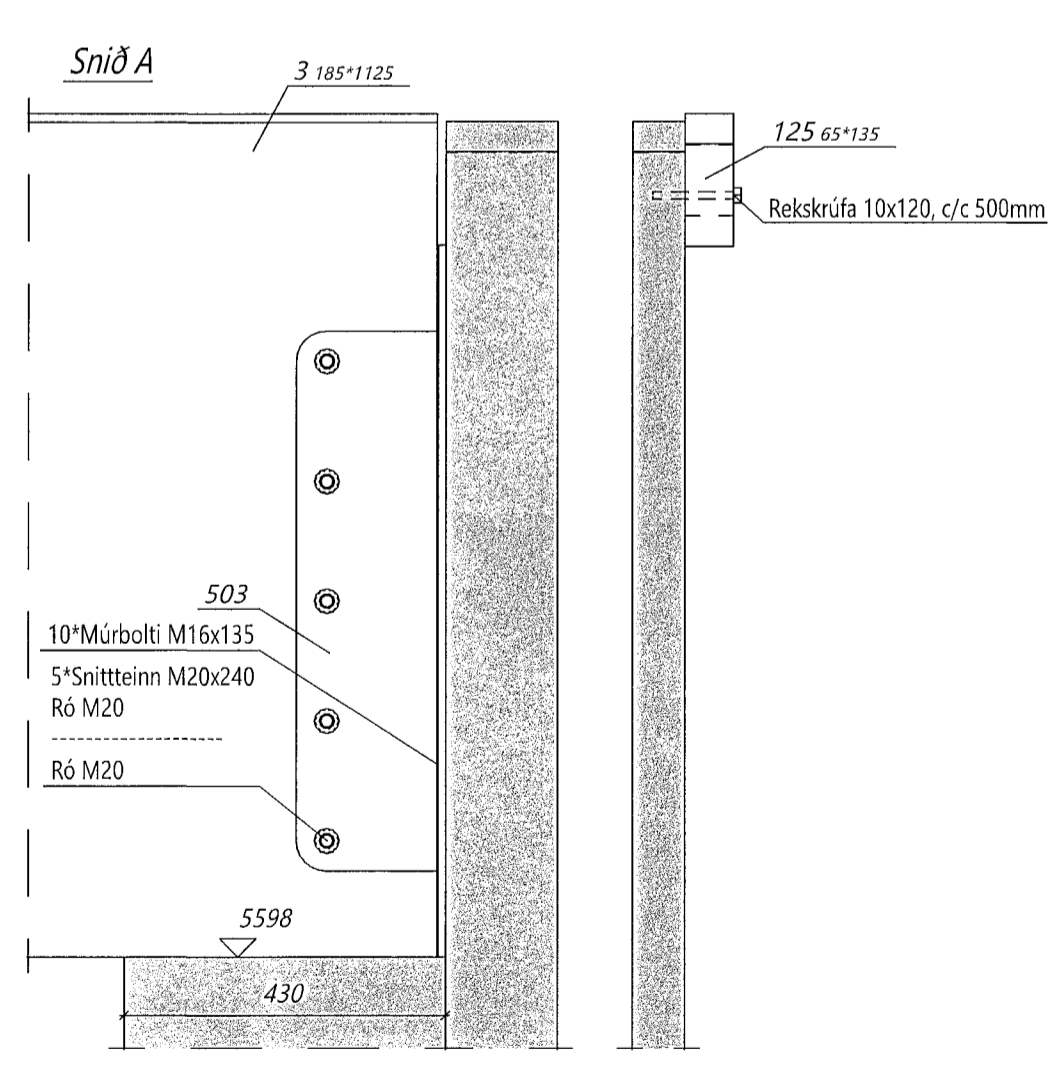
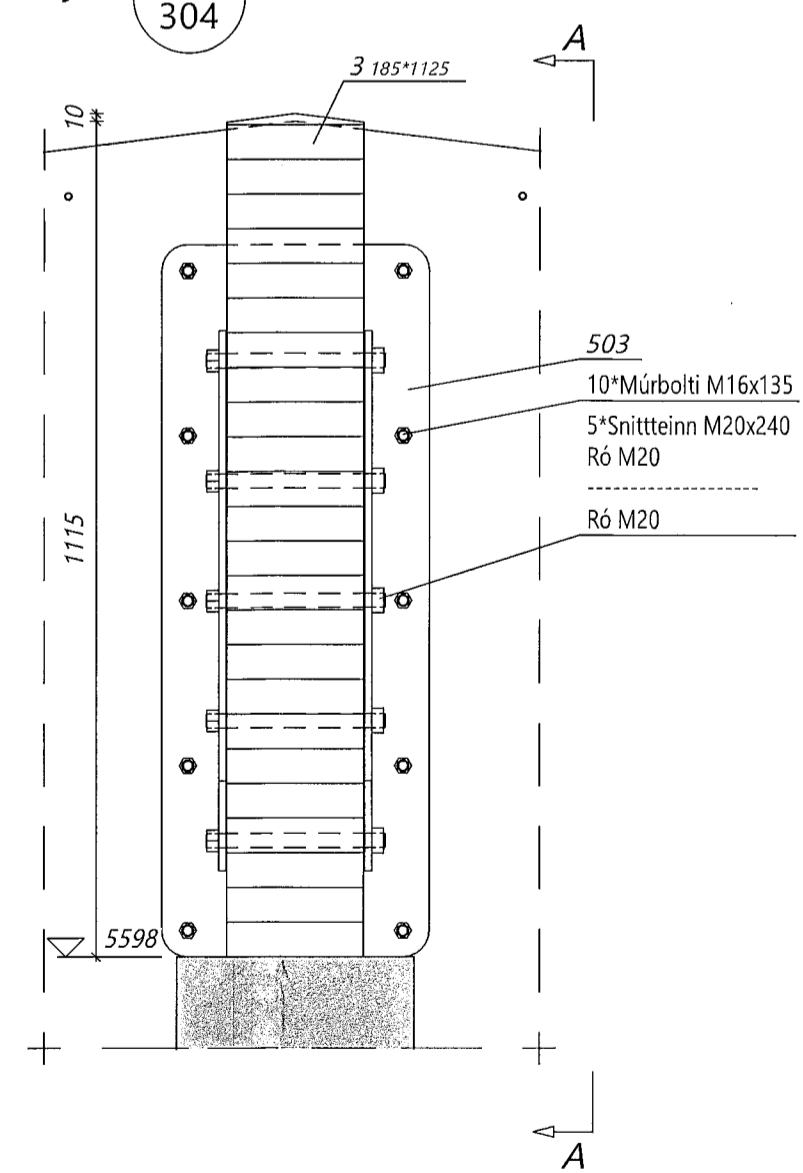
Sérmynd 10 Mkv. 1:10



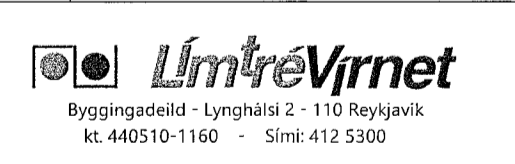
Sérmynd 8 Mkv. 1:10



Sérmynd 11 Mkv. 1:10



Útg.	Dags.	Breyting	Br. af



**Strauhella 6, Hafnarfirði**  
Þak á iðnaðarhúsi

Þversnið í línu 7 og sérmyndir

Tölmátt af:	Málstöð:	Wekturinn:
LBS	1:50, 1:10	DL22 040
Vérifari af:	Dagsetning:	Útgáfa nr.:
BI	11.01.2022	1

Nafn hönnuðar  
Bjarni Ingibergsson  
byggingartæknifræðingur  
Kt. 030861-2729

Áritun hönnuðar  
*[Signature]*  
Dags. áritunar  
12.06.2023

304