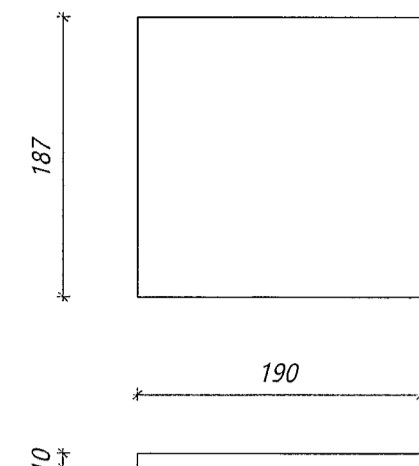
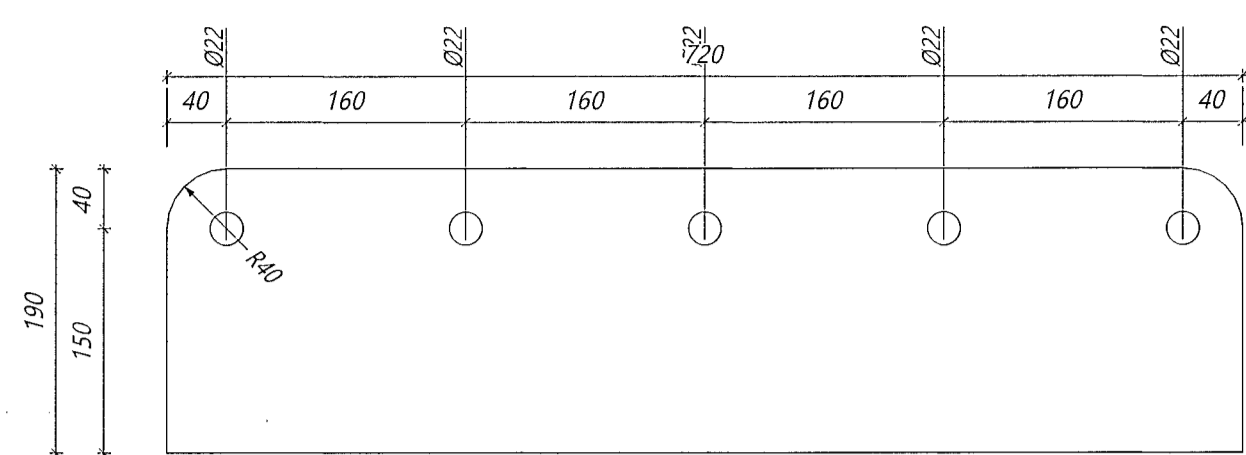


Samþykkt þann
02. júní 2023
fh. byggingarfulltrúans í Hafnarfirði
Róbert A. Róbertsson

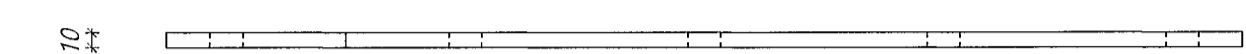
Teikningaskrá - aðalteikningar		Landnr. L213350	
Nr.	Heiti	Kvarðr.	Útgáfud.
A101	Grunnmynd 1. hæðar	1:100	20.04.2022
A102	Grunnmynd 2. hæðar	1:100	20.04.2022
A201	Ullit	1:100	20.04.2022
A301	Í snið	1:100	20.04.2022

Aðrir hönnuðir
KRISTINN RAGNARSSON KTJ 44-2002 06 23
Dags. áritunar

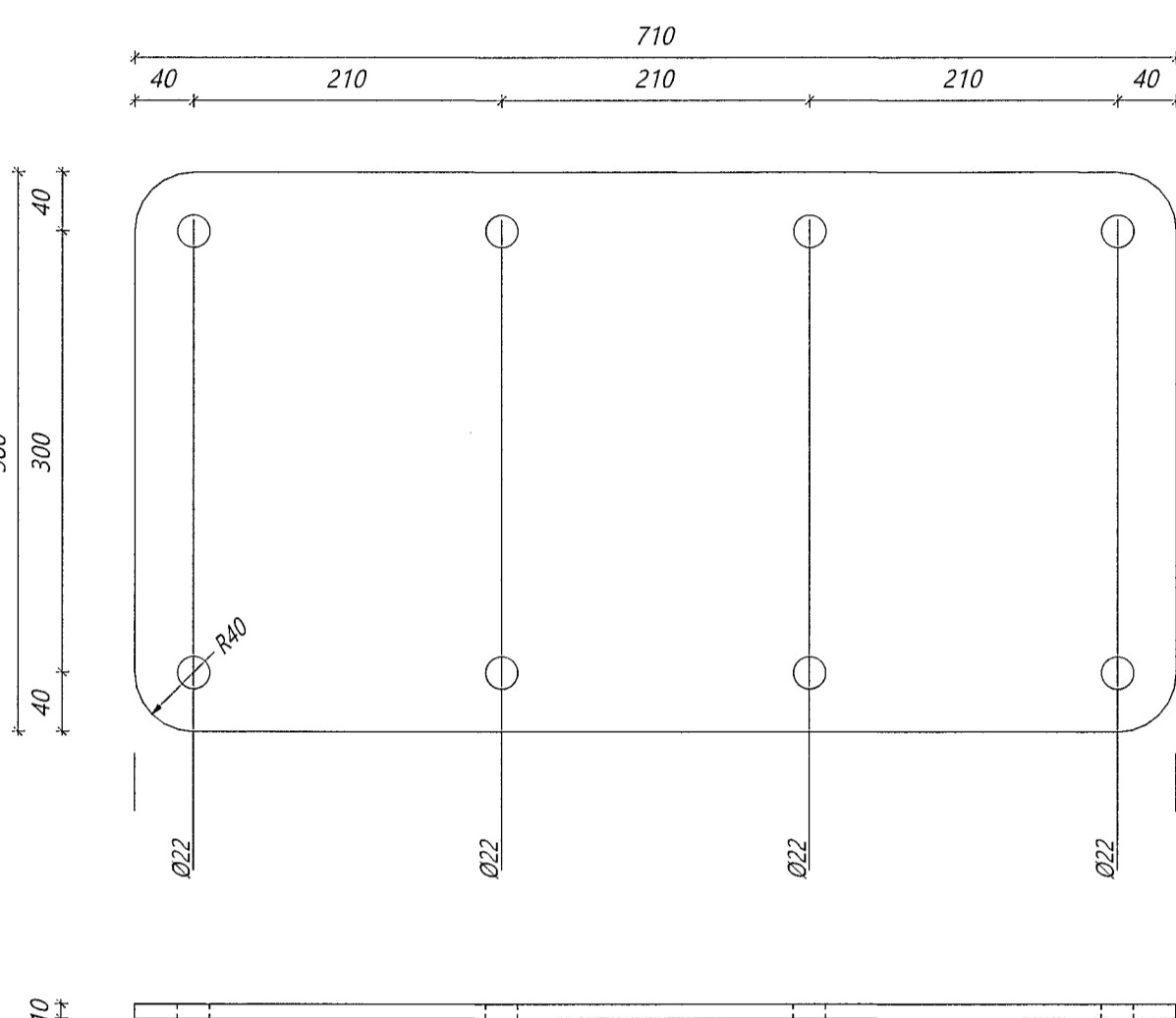
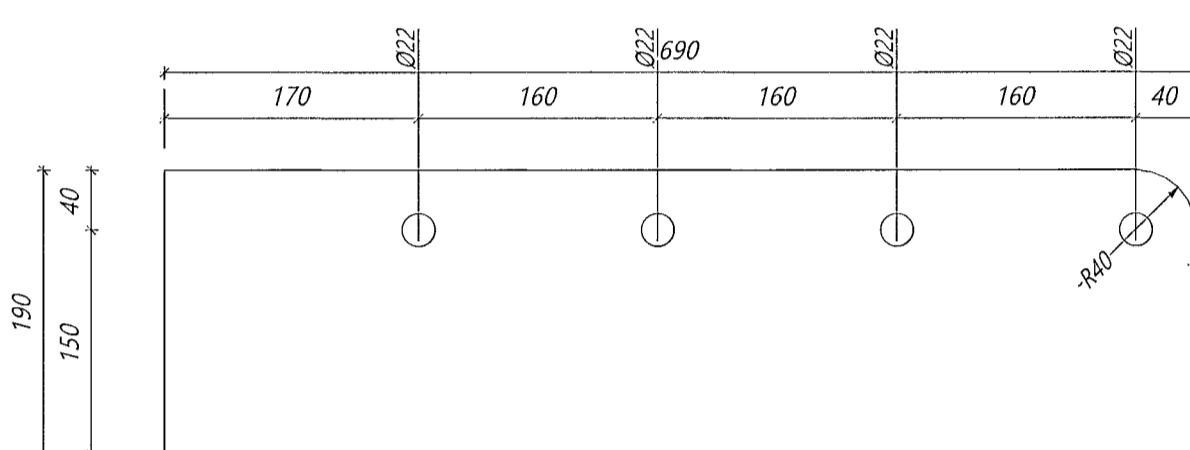
Skýringar
Öll mál eru í mm nema annað sé tekið fram



Nr. 501-3
Prófill: 10*187
Samtals: 6 stk.



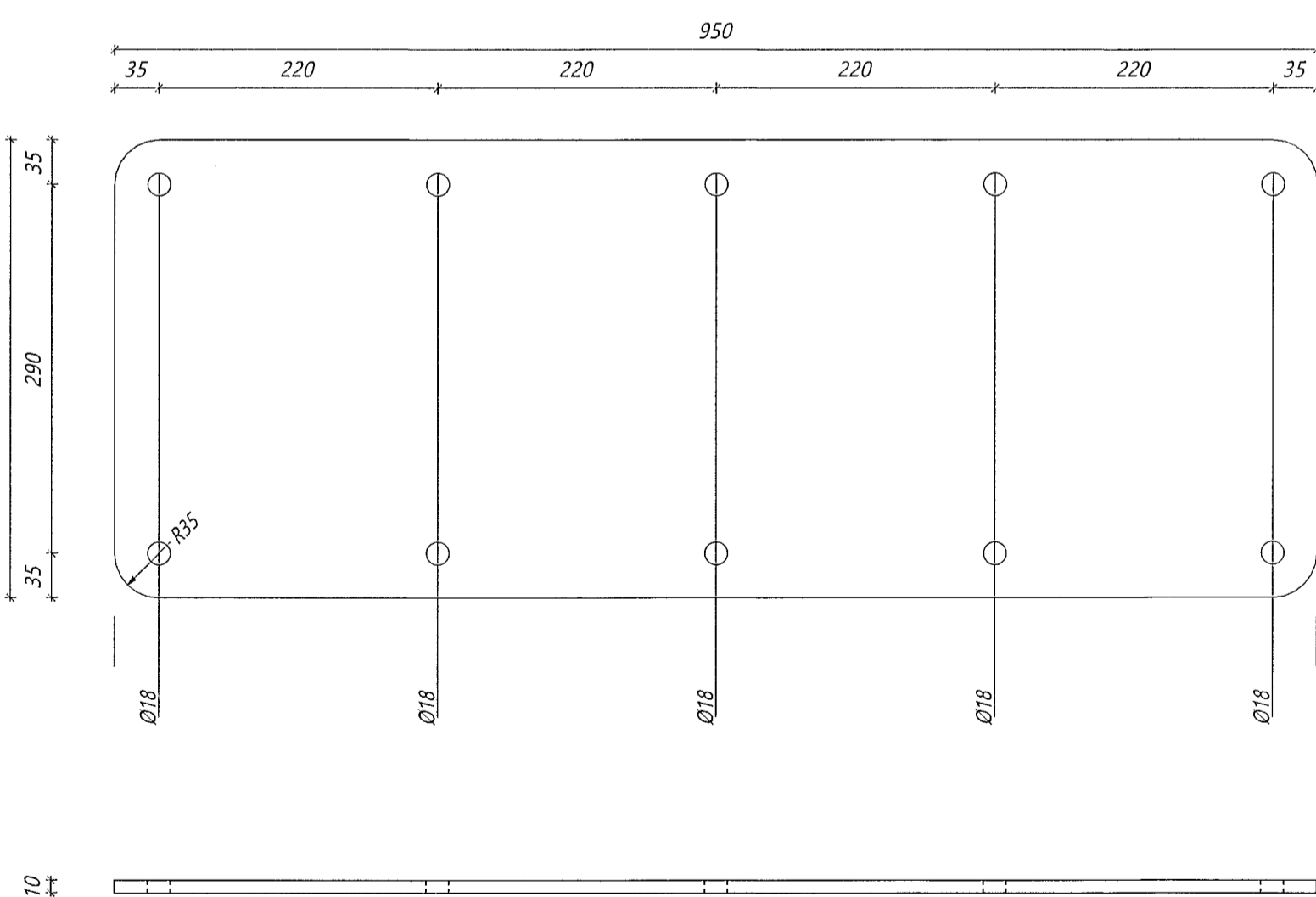
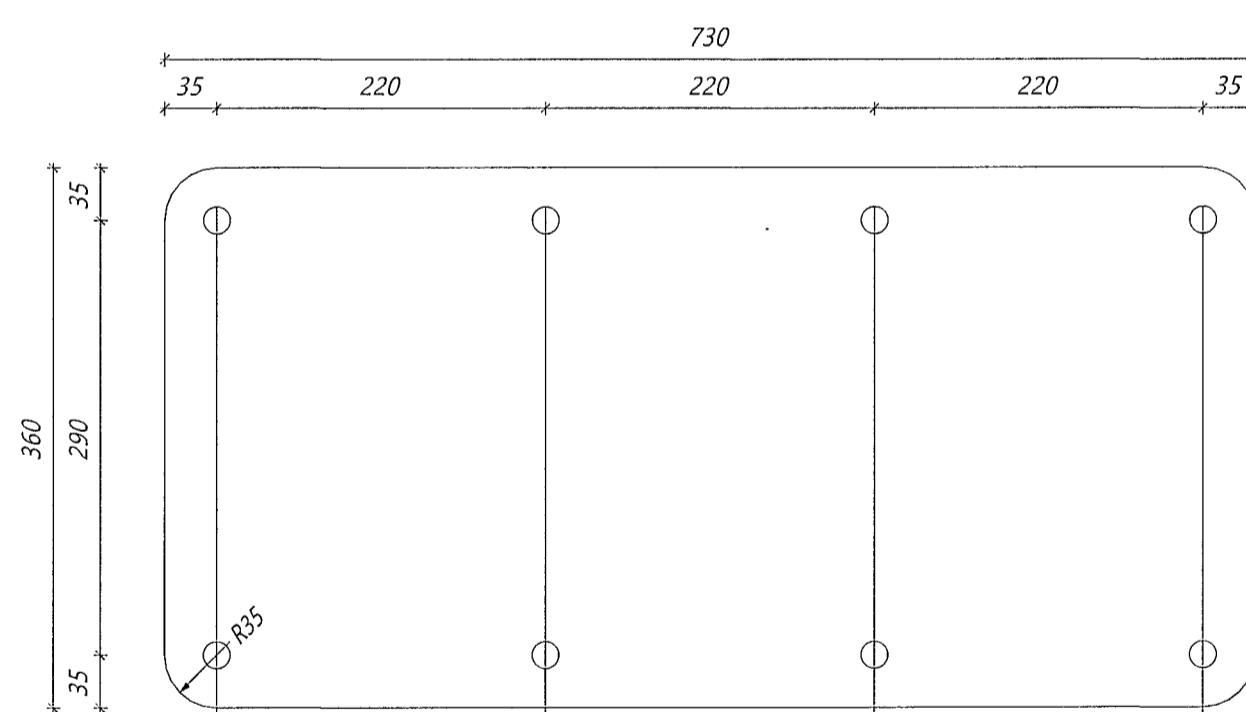
Nr. 503-2
Prófill: 10*190
Samtals: 4 stk.



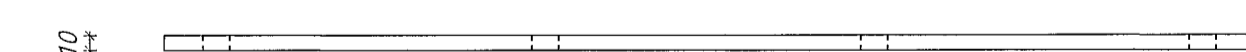
Nr. 502-1
Prófill: 10*380
Samtals: 2 stk.



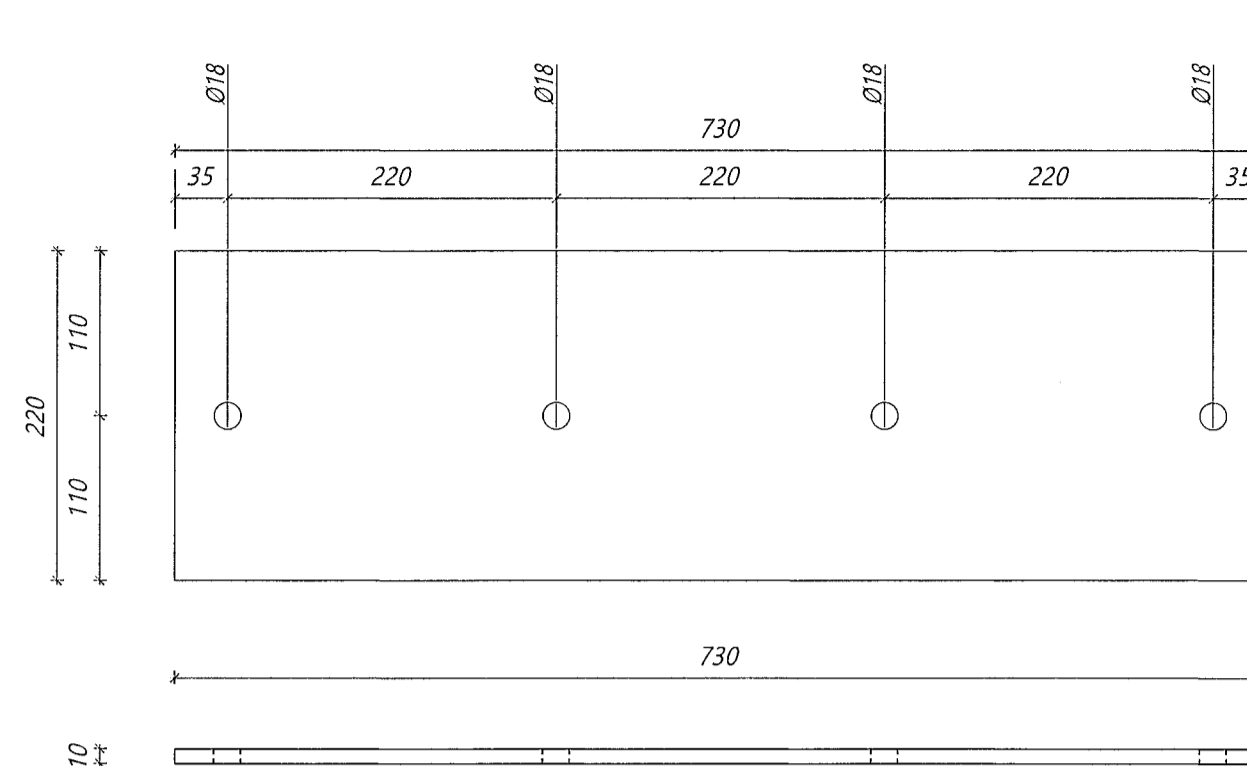
Nr. 501-1
Prófill: 10*190
Samtals: 12 stk.



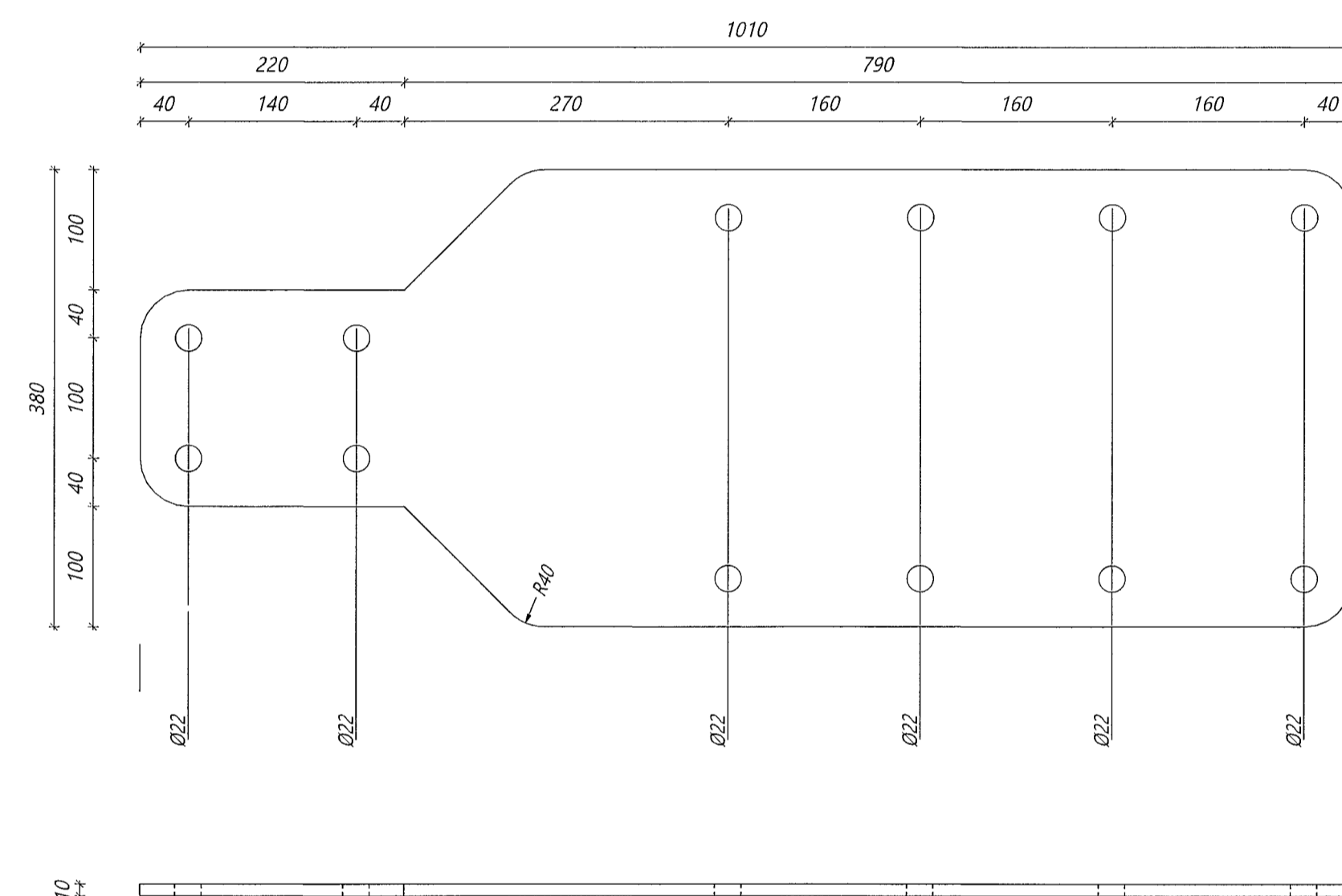
Nr. 503-1
Prófill: 10*360
Samtals: 1 stk.



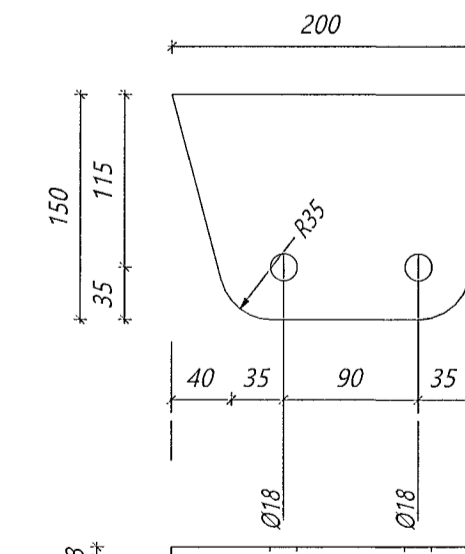
Nr. 501-2
Prófill: 10*360
Samtals: 4 stk.



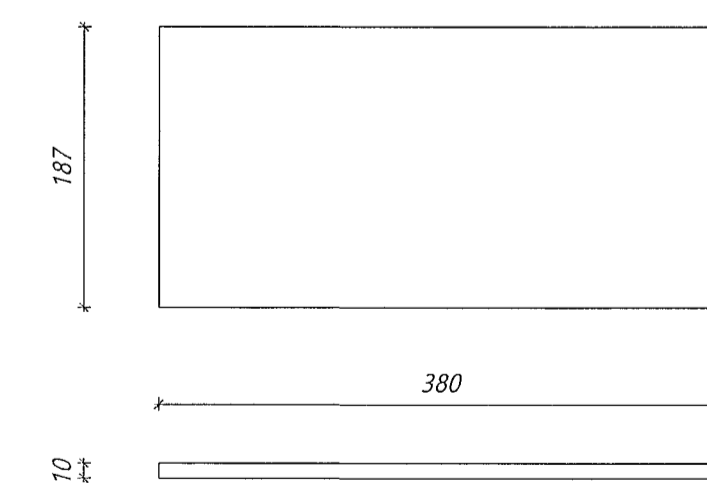
Nr. 504-1
Prófill: 10*220
Samtals: 1 stk.



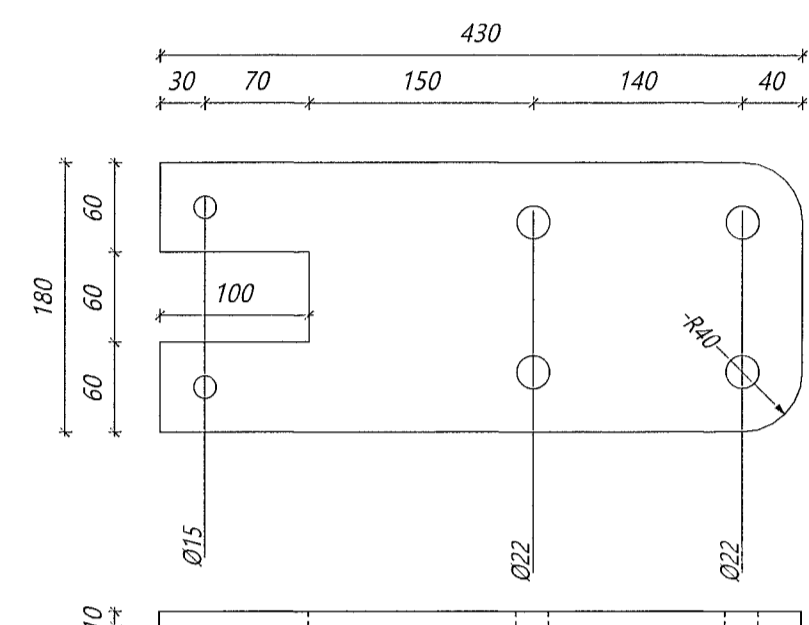
Nr. 505-1
Prófill: 10*380
Samtals: 2 stk.



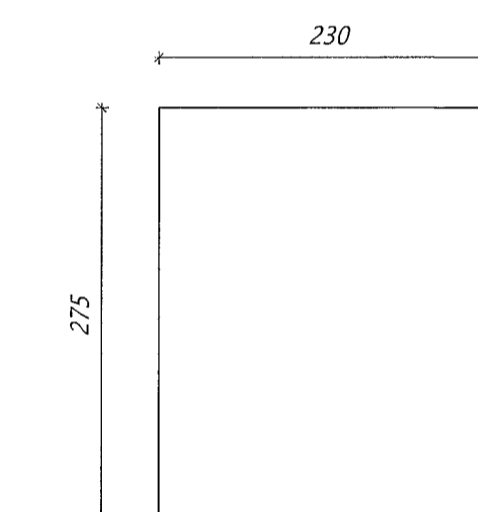
Nr. 505-2
Prófill: 8*150
Samtals: 4 stk.



Nr. 505-3
Prófill: 10*187
Samtals: 1 stk.



Nr. 506-1
Prófill: 10*180
Samtals: 2 stk.



Nr. 506-2
Prófill: 10*230
Samtals: 1 stk.

Öll afhrot og aðrir teikningar að hluta eða í heild er háð skriflegu leyfi LímtréVinnut ehf.

Útg.	Dags.	Breyting	Br. af

LímtréVinnut
Byggingadeild - Lymghálsú 2 - 110 Reykjavík
t. 440510-1160 - Sími: 412 5300

Heiti verks Strauhella 6, Hafnarfirði Pak á iðnaðarhúsi		Stálfestingar framleiðsluteikningar	
Töluhátt af:	Málkvarði:	Vindsnúningur:	Nr. teikningar
LBS	1:5	DL22 040	
Vísirhátt af:	Dagsetning:	Útgáfa nr.:	361
BI	11.01.2023	1	
Nafni hönnuðar Bjarni Ingibergsson byggingartæknifræðingur Kt. 030861-2729			Dags. áritunar 12.06.23
Aðrir hönnuðir <i>[Signature]</i>			Bláskarð A1