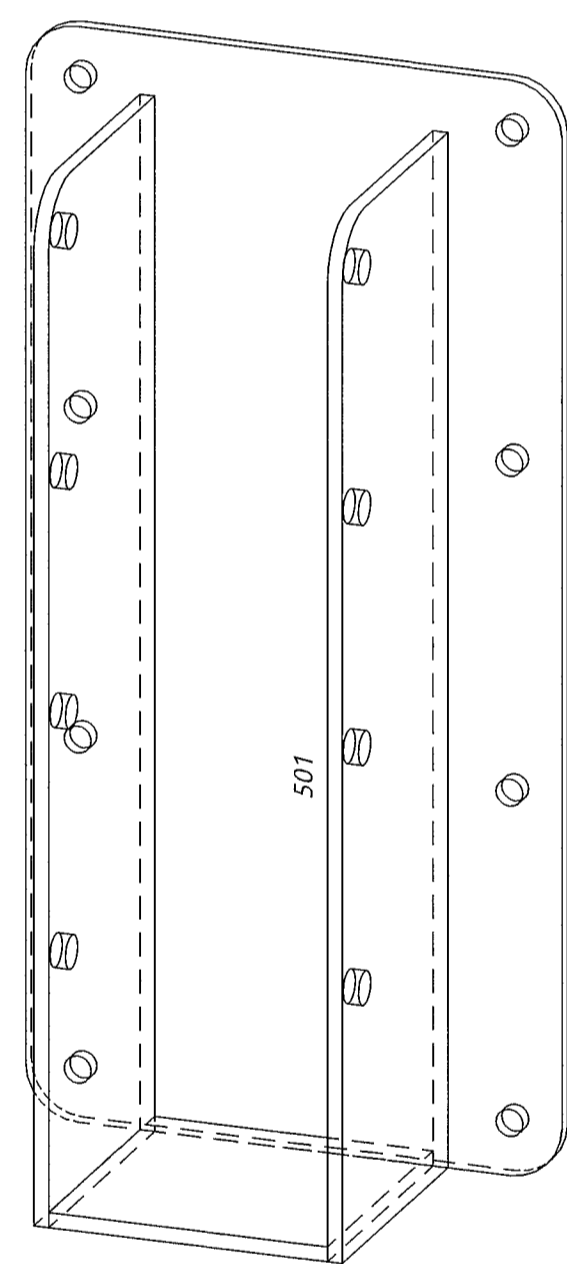
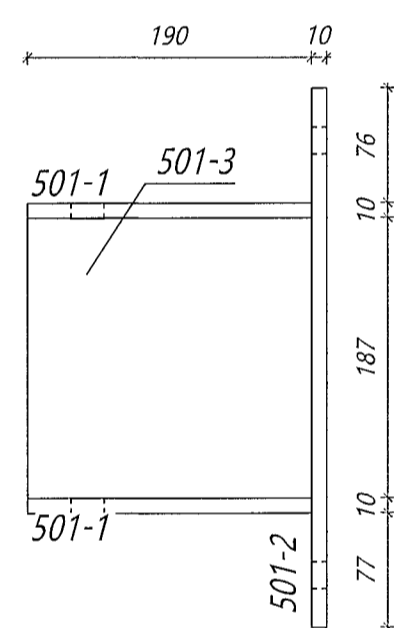
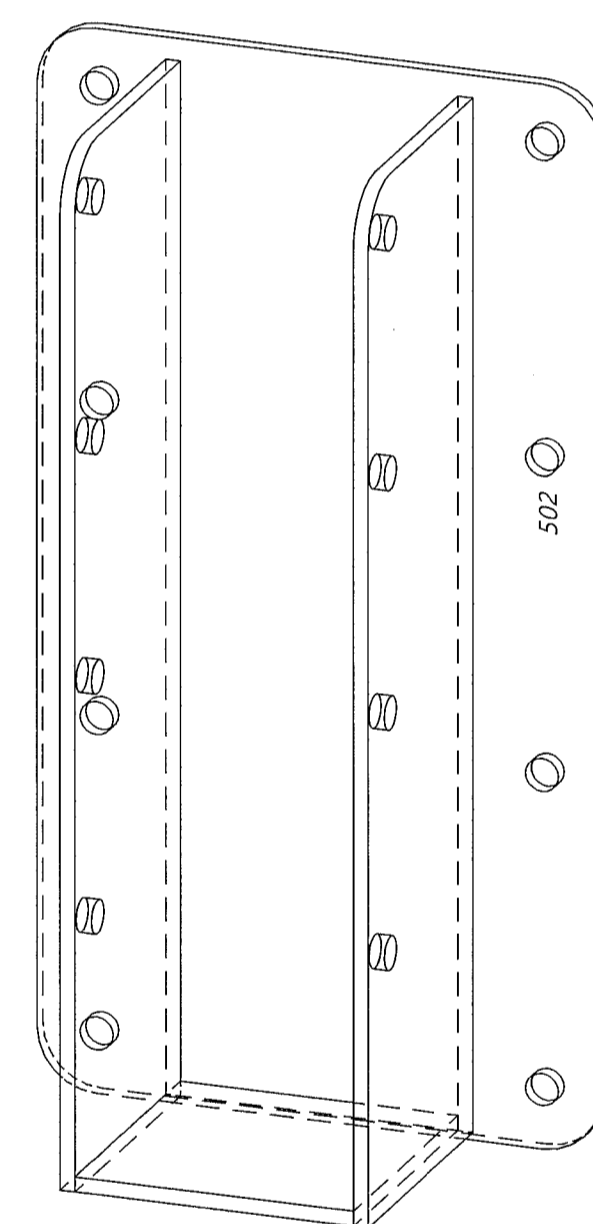
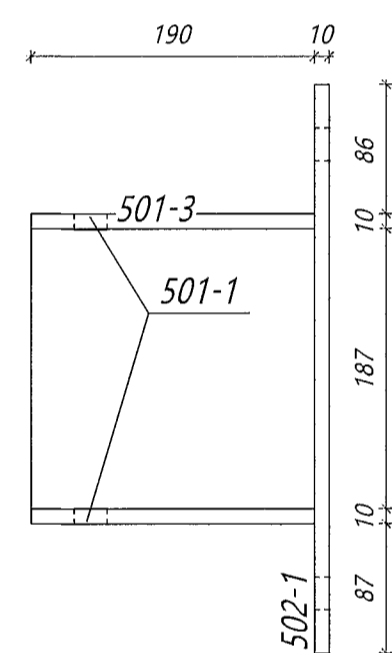


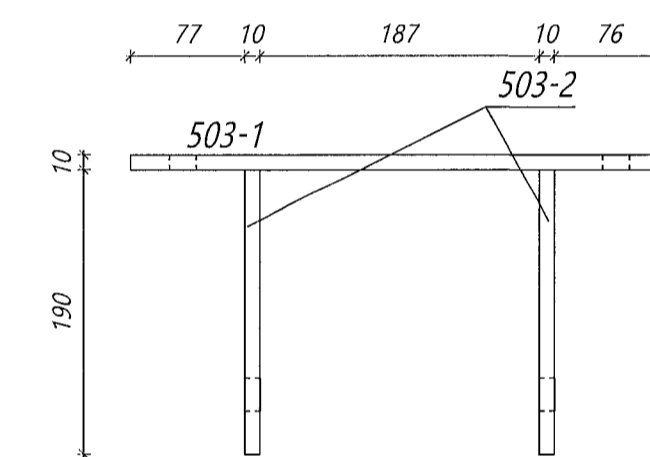
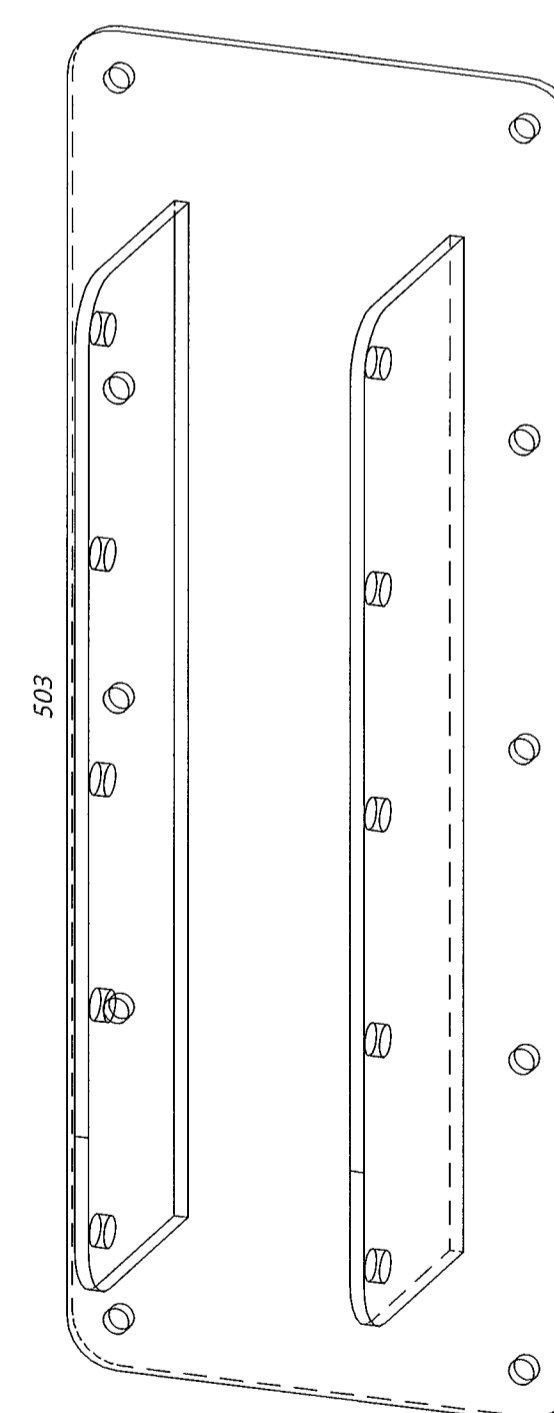
Stálfesting 501  
Samtals: 4 stk



Stálfesting 502  
Samtals: 2 stk



Stálfesting 503  
Samtals: 1 stk



Teikningaskrá - aðalteikningar				Landnr. L213350
Nr.	Heiti	Kvæði	Útgáfud.	
A101	Grunnammi 1. hæðar	1:100	20.04.2022	
A102	Grunnammi 2. hæðar	1:100	20.04.2022	
A201	Utlit	1:100	20.04.2022	
A301	Í Snæð	1:100	20.04.2022	

Arlun hönnuðstjóra  
**KRISTINN RAGNARSSON** KVA 0944-2669  
Dags. áritunar  
02.06.23

SKÝRINGAR  
Öll mál eru í mm nema annað sé tekið fram

**SKÝRINGAR**

Öll mál eru í mm

Stálgæði smiðastáls er S235

Leyfileg þolvik í smiði platna og staðsetningu boltagata er +/- 1 mm

Suður skulu heilgjóðast með a >= 5 mm nema annað sé tekið fram

Allt stál skal galvanhúðað að smiði lokinni

Öll afrit og afritun teikningar að hluta eða í heild er háð skriflegu leyfi LinnéVirnet ehf.

Útg.	Dags.	Breyting	Br. af



Hæli veis  
**Strauhella 6, Hafnarfirði**  
**Þak á iðnaðarhúsi**

Hæli teikningar  
**Stálfestingar framleiðsluteikningar**

Skilnaðs af:	Mæðuvæði:	Verkinúmer:
LBS	1:5	DL22.040
Yfirleitt af:	Dagsetning:	Útgáfa nr.:
Bl	11.01.2023	1

Nafn hönnuðar  
Bjarni Ingibergsson  
Byggingartæknifræðingur  
Kt. 030861-2729

Arlun hönnuðar  
*[Signature]*  
Dags. áritunar  
1/2 2023

**362**