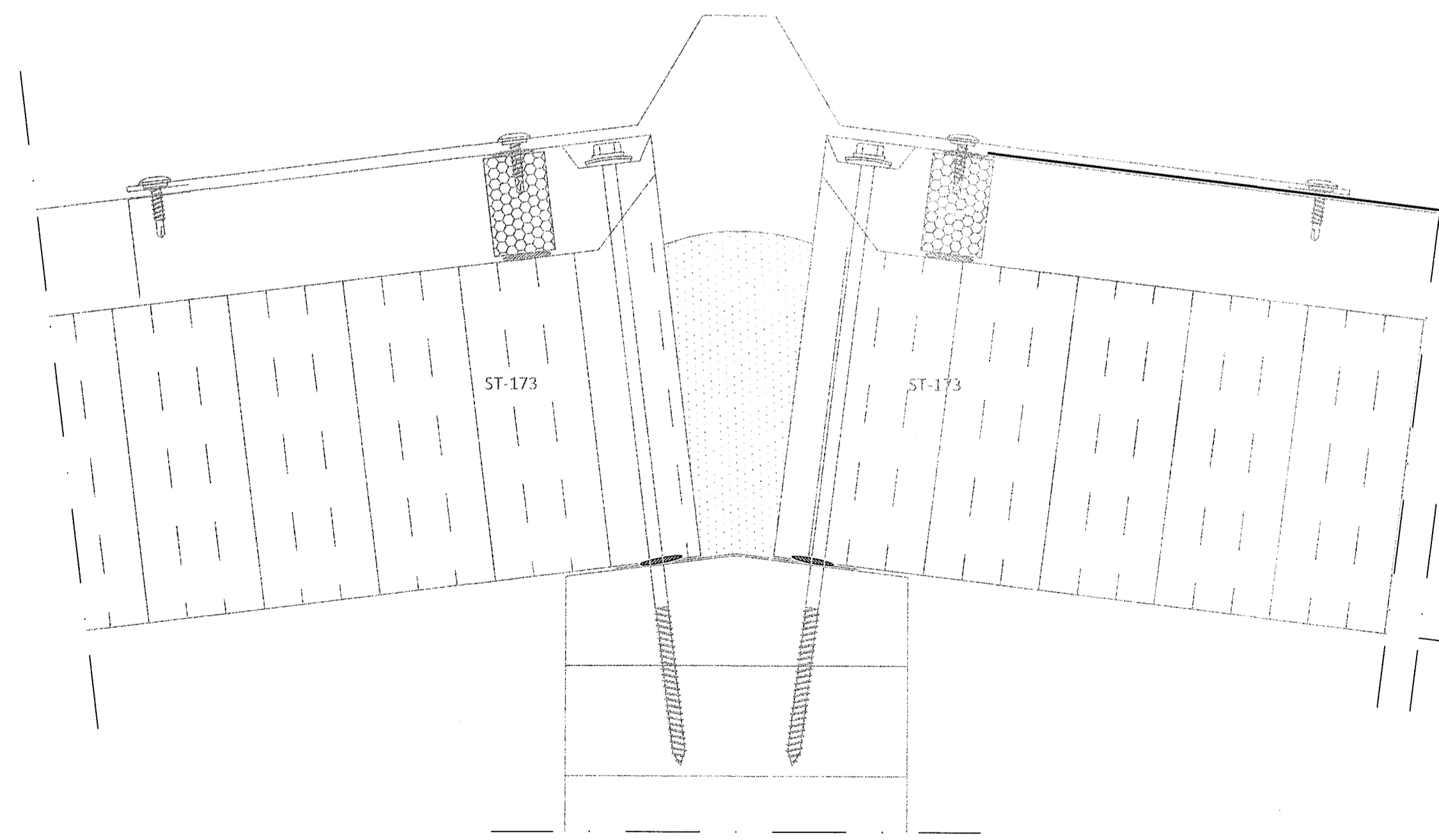


Áfella þarf að setja ofan á langbönd áður en einingar eru lagðar niður.

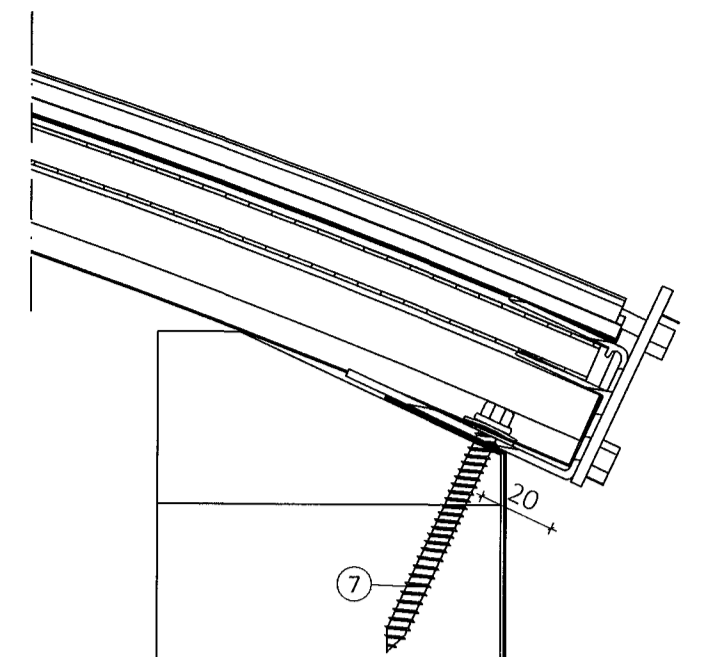
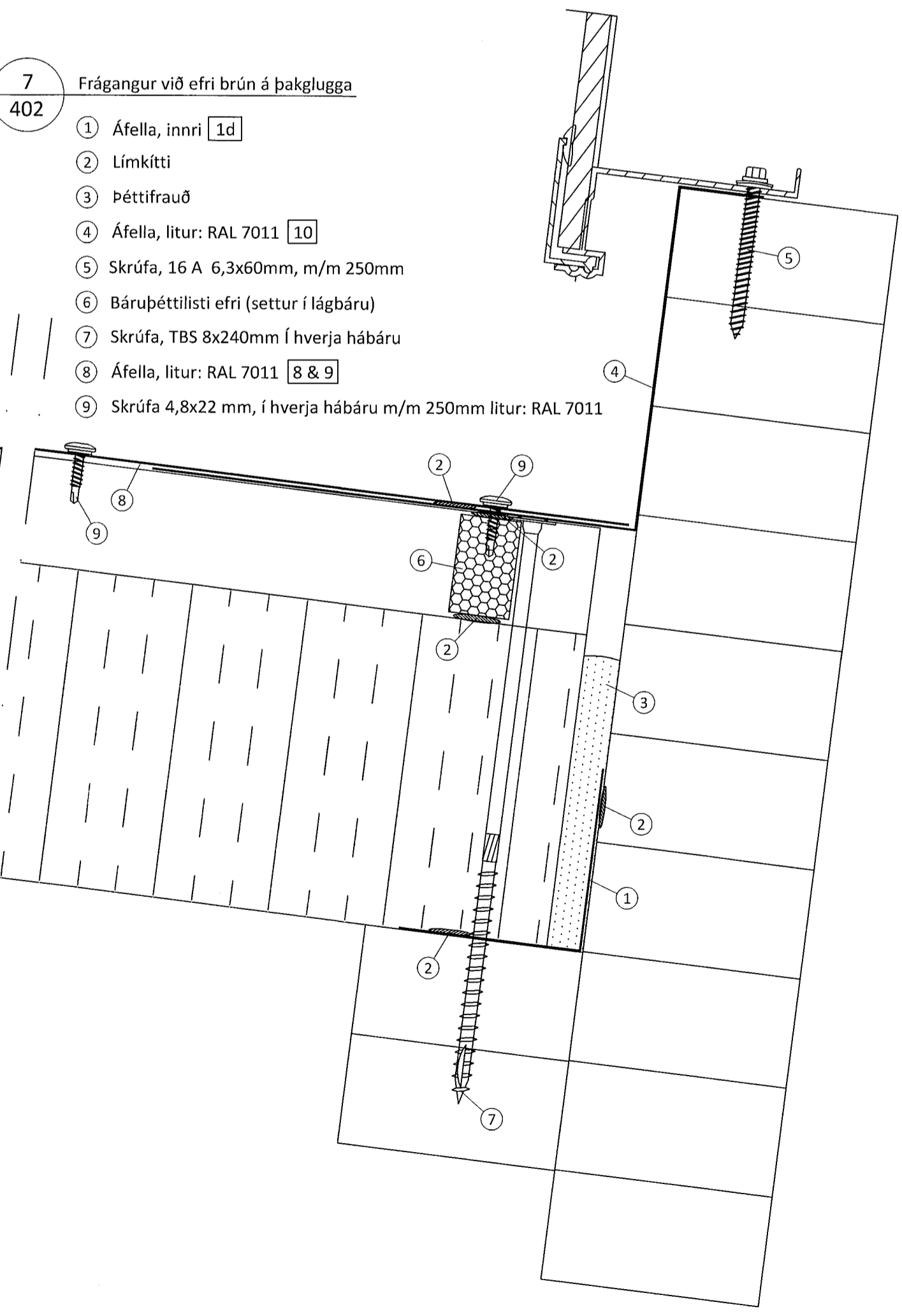
5 Frágangur þakveitinga við steypa milliveggi

- 401
- 1 Áfella 6
 - 2 Eldvarnarkitti
 - 3 Skrúfa, 4,8x22mm, m/m 250mm litur: Ral 9002
 - 4 Reknagli Nailfix 4,5x45 mm, m/m 250mm
 - 5 Steinull



7 Frágangur við efri brún á þakglugga

- 402
- 1 Áfella, innri 1d
 - 2 Limkitti
 - 3 Þéttifrauð
 - 4 Áfella, litur: RAL 7011 10
 - 5 Skrúfa, 16 A 6,3x60mm, m/m 250mm
 - 6 Bárupéttilisti efri (settur í lágbaru)
 - 7 Skrúfa, TBS 8x240mm í hverja hábaru
 - 8 Áfella, litur: RAL 7011 8 & 9
 - 9 Skrúfa 4,8x22 mm, í hverja hábaru m/m 250mm litur: RAL 7011



6 Frágangur við langhlöð á þakglugga

- 401
- 1 Áfella, innri 1d
 - 2 Limkitti
 - 3 Þéttifrauð
 - 4 Þéttillisti 15x10 mm
 - 5 Áfella, við enda glugga litur: RAL 7011 7
 - 6 Skrúfa 4,8x22 mm, m/m 250 mm litur: RAL 7011
 - 7 Skrúfa, 16 A 6,3x60mm, m/m 250mm
 - 8 Skrúfa, 19A 6,3x200mm m/m 500mm
 - 9 Bárupéttilisti beinn

Samþykkt þann
02. júní 2023
fh. byggingarfulltrúans Hafnarfirði
Róbert A. Róbertsson

| Teikningaskrá - aðalteikningar | | Landnr. L213350 | |
|--------------------------------|-------------------|-----------------|------------|
| Nr. | Heiti | Kvæði | Útgáfud. |
| A101 | Grunnmýnd 1.hæðar | 1:100 | 20.04.2022 |
| A102 | Grunnmýnd 2.hæðar | 1:100 | 20.04.2022 |
| A201 | Lítt | 1:100 | 20.04.2022 |
| A301 | Snið | 1:100 | 20.04.2022 |

Áritun hönnunarstjóra
KRISTINN RAGNARSSON KT. 120940

Skýringar
Öll mál eru í mm nema annað sé tekið fram

| Öll afnot og afritun teikningar að hluta eða í heild er háð skriflega leyfi LímtréVirnet ehf. | | | |
|---|-------|----------|--------|
| Útg. | Dags. | Breyting | Br. af |
| | | | |

LímtréVirnet
Byggingaæðild - Lynghólasi 2 - 110 Reykjavík
Kt. 440510-1160 - Sími: 412 5300

| | | | |
|--|-------------|-------------|------------------------------|
| Heiti veris | | | |
| Straumhella 6, Hafnarfirði | | | |
| Þak á iðnaðarhúsi | | | |
| Heiti teikningar | | | |
| Sérmyndir | | | |
| Teiknað af: | Mælikvæði: | Verknúmer: | |
| BRÓ | 1:2 | DL22 040 | |
| Yfirfarð af: | Dagsetning: | Útgáfa nr.: | Nr. teikningar |
| BI | 13.01.2023 | 1 | |
| Nafn hönnuðar Bjarni H. Ingibergsson byggingatæknifræðingur Kt. 030861-2729 | | | 405 |
| Áritun hönnuðar <i>Bjarni H. Ingibergsson</i> | | | Dags. áritunar 17.06.2023 |
| 401 - Straumhella 6.dwg | | | |