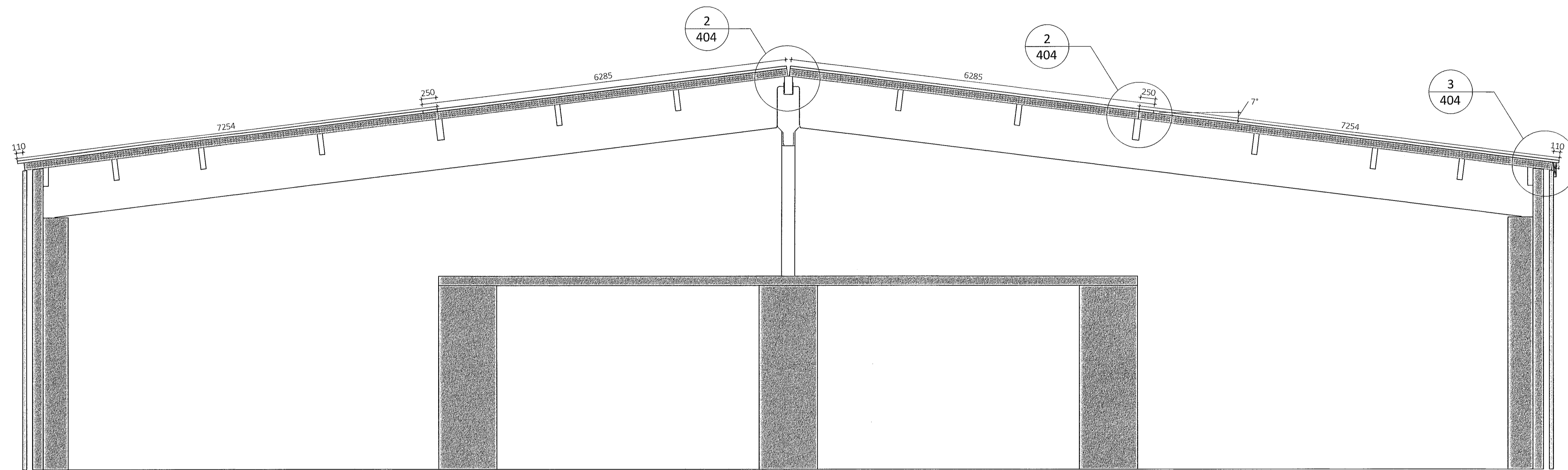


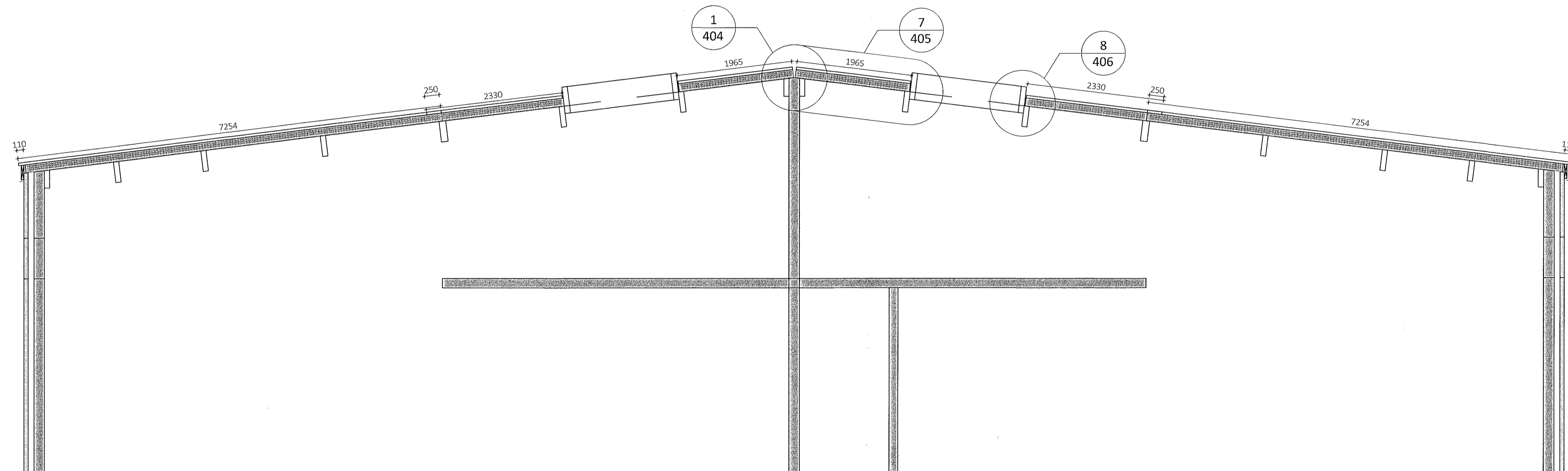
Teikningaskrá - aðalteikningar				Landnr. L213350
Nr.	Heiti	Kvarði	Útgáfud.	
A101	Grunnmynd 1.hæðar	1:100	20.04.2022	
A102	Grunnmynd 2.hæðar	1:100	20.04.2022	
A201	Útlit	1:100	20.04.2022	
A301	Snúð	1:100	20.04.2022	

Áritun hönnunarstjóra: *[Signature]* Dags. áritunar: 02.06.23  
KRISTINN RAGNARSSON KT. 120944-1

Skýringar  
Öll mál eru í mm nema annað sé tekið fram



Þversnið B Mkv. 1:50  
401



Þversnið A Mkv. 1:50  
401

Öll afnot og afritun teikningar að hluta eða í heild er háð skriflegu leyfi LímtréVinnmet ehf.

Útg.	Dags.	Breyting	Br. af



Hefi verks  
**Straumhella 6, Hafnarfirði**  
Þak á iðnaðarhús

Hefi teikningar  
**Þversnið**

Teknað af: BRÓ	Mælikvæði: 1:50	Verknúmer: DL22 040	
Virfarð af: BI	Dagsetning: 13.01.2023	Útgáfa nr.: 1	Nr. teikningar: <b>402</b>
Nafn hönnuðar: Bjarni H. Ingibergsson byggingataeknifraeðingur kt. 030861-2729			Dags. áritunar: 02.06.23
Áritun hönnuðar: <i>[Signature]</i>			