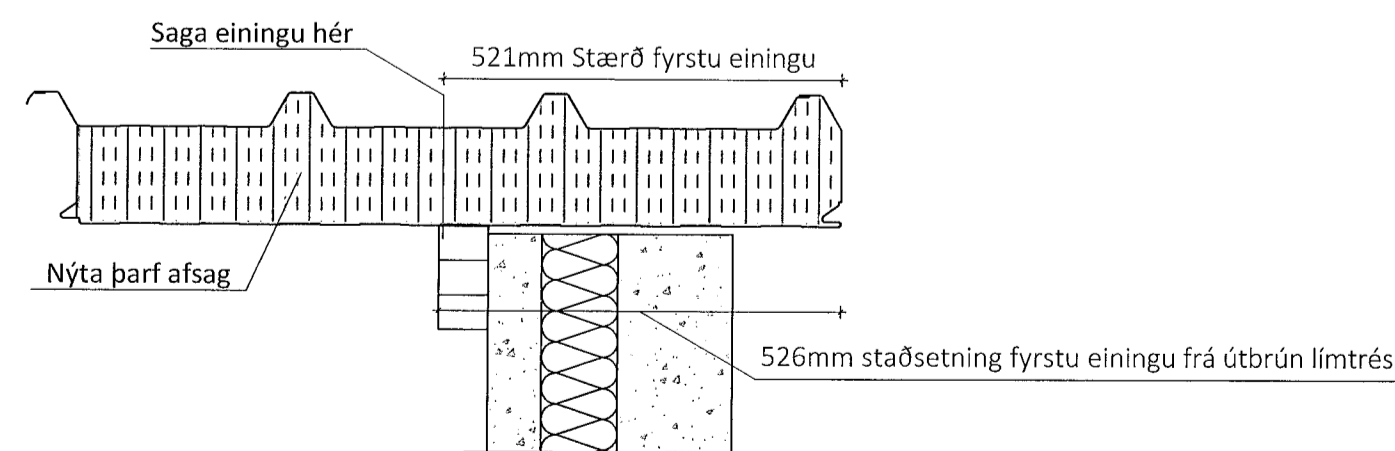
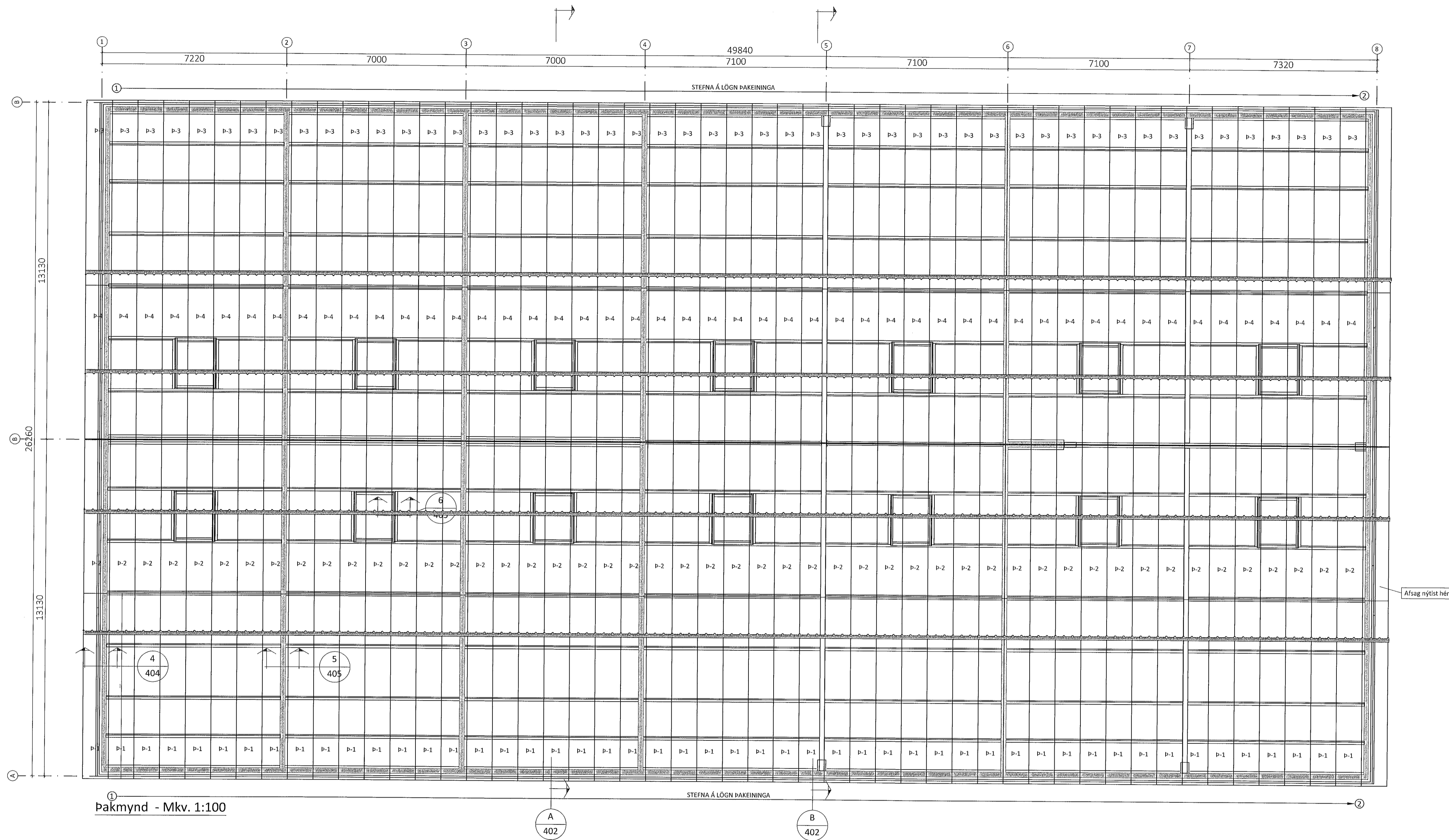


Samþykkt þann
02. júní 2023
fr. byggingarfulltrúans í Hafnarfirði
Róbert A. Róbertsson

Teikningaskrá - aðalteikningar				Landnr. L213350
Nr.	Heiti	Kvarði	Útgáfud.	
A101	Grunnmynd 1.hæðar	1:100	20.04.2022	
A102	Grunnmynd 2.hæðar	1:100	20.04.2022	
A201	Útlit	1:100	20.04.2022	
A301	Spá	1:100	20.04.2022	

Áritun hönnunarstjóra
KRISTINN RAGNARSSON KT. 120944-020123 Dags. áritunar

Skýringar
Öll mál eru í mm nema annað sé tekið fram



Öll afnot og áritun teikningar að hluta eða í heild er háð skriflegu leyfi LímtréVrnet ehf.

Útg.	Dags.	Breyting	Br. af

LímtréVrnet
Byggingadeild - Lynghósti 2 - 110 Reykjavík
kt. 440510-1160 - Sími: 412 5300

Hætti verks
Straumhella 6, Hafnarfirði
Pak á iðnaðarhúsi

Hætti teikningar
Pakmynd

Teiknað af: BRÓ	Mælikvarði: 1:100,1:10	Verkdúmer: DL22 040
Yfirfarð af: Bl	Dagsetning: 13.01.2023	Útgáfa nr.: 1
Hætti hönnuðar: Bjarni H. Ingibergsson byggingatæknifræðingur Kt. 030861-2729		401
Áritun hönnuðar: <i>[Signature]</i>		Dags. áritunar: 17/2023

401 - Straumhella 6.dwg Blásteðri A1