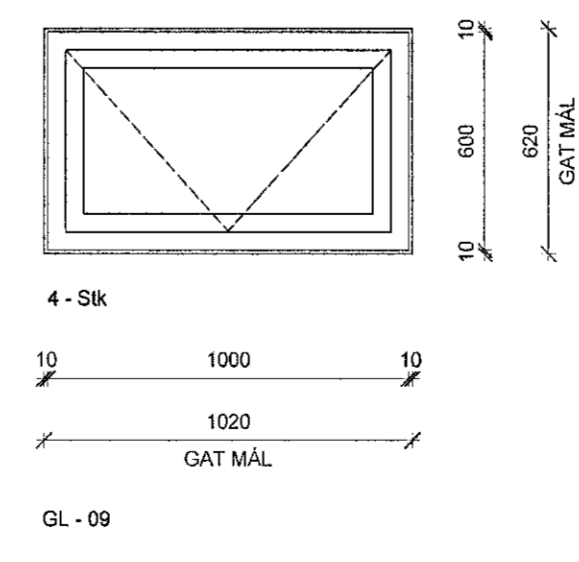
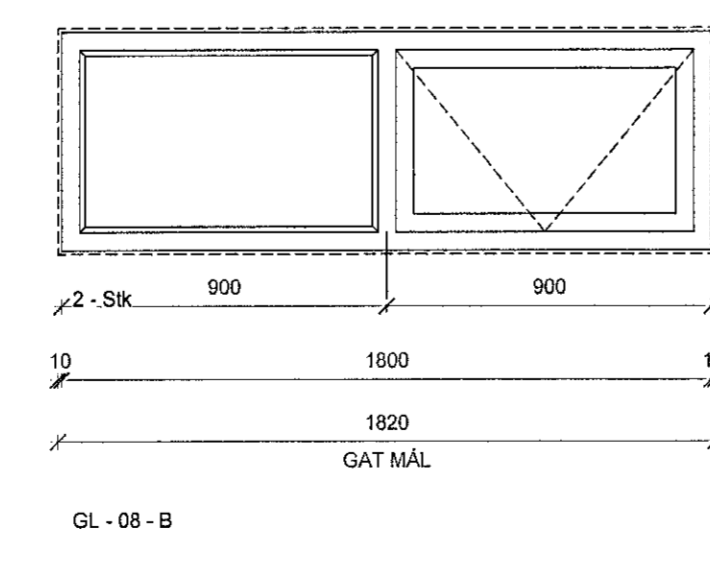
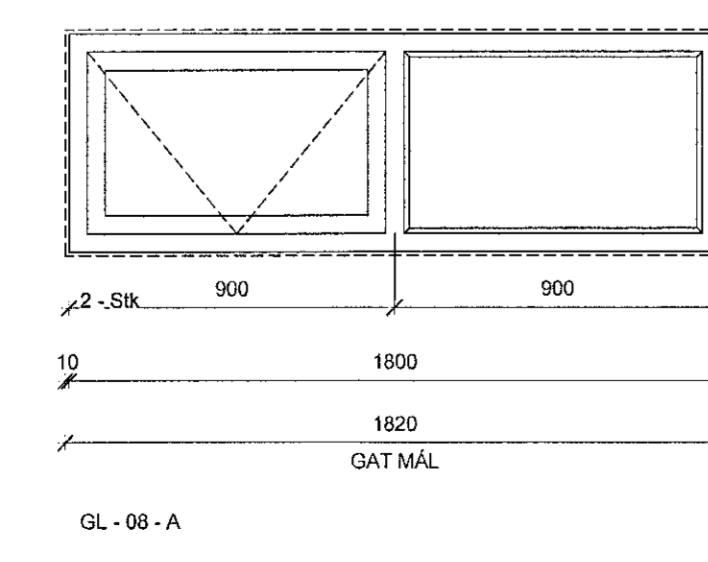
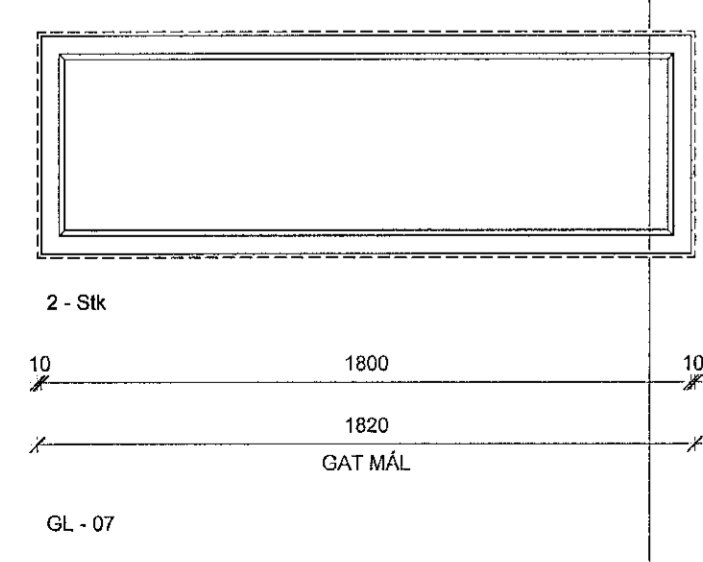
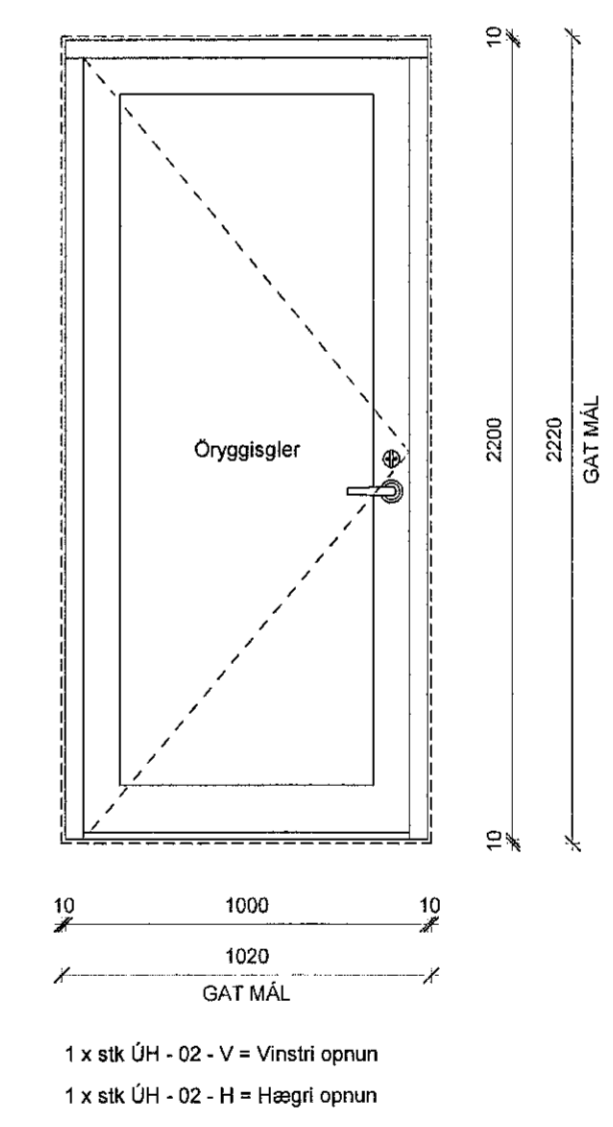
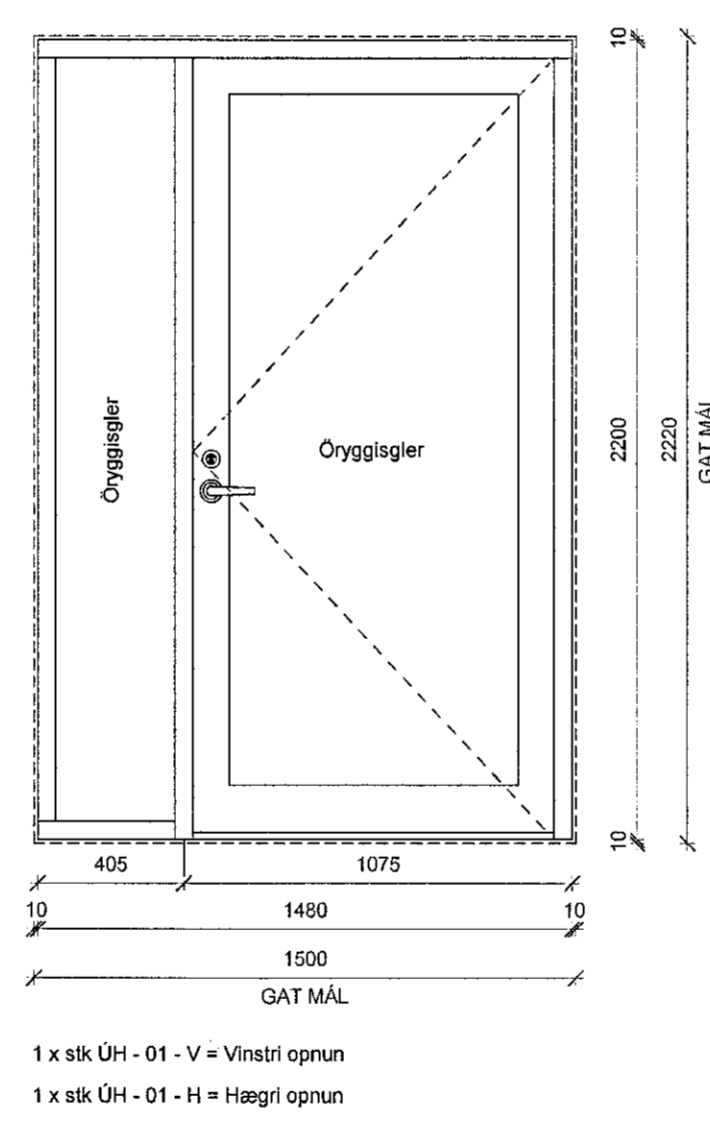
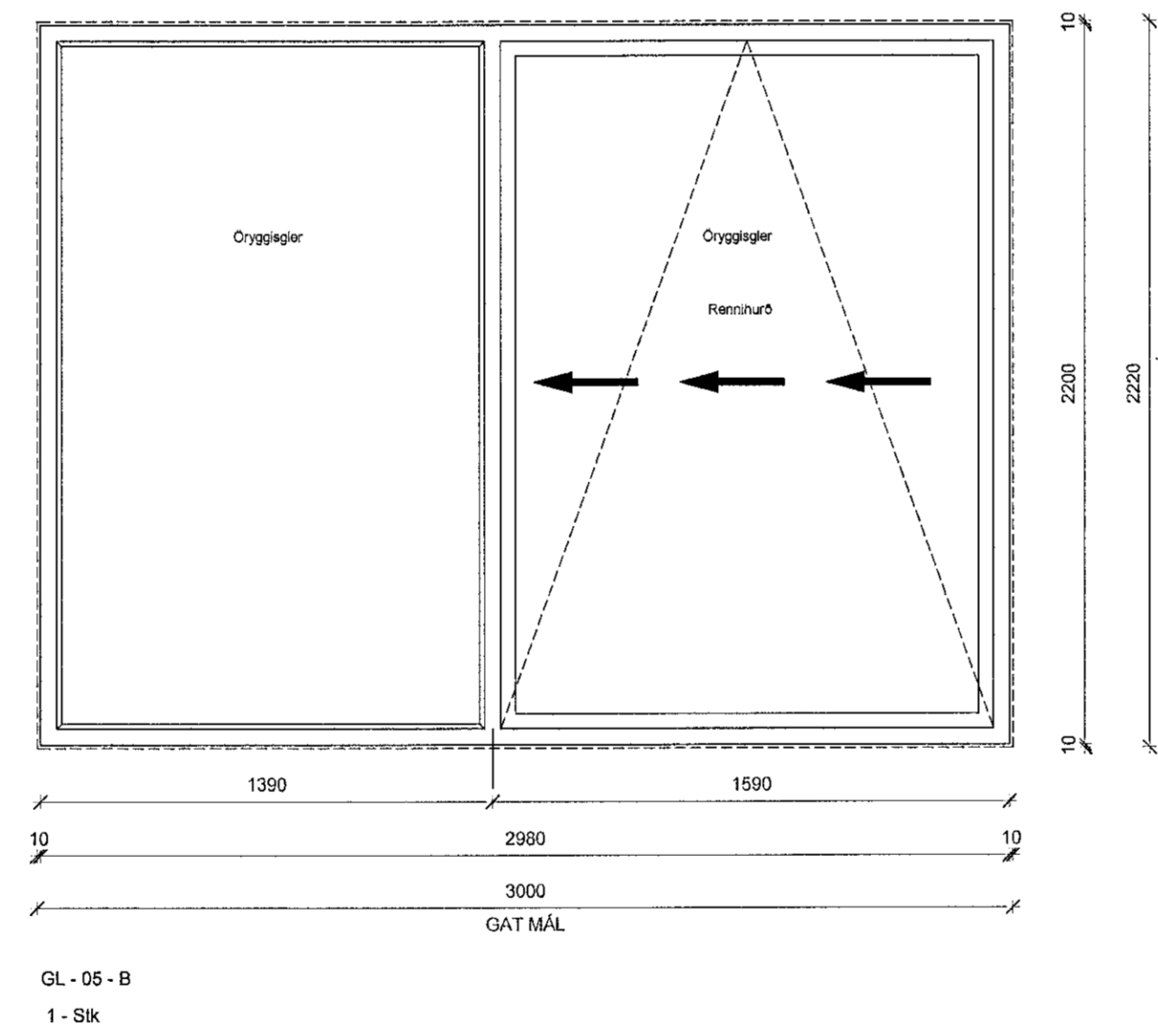
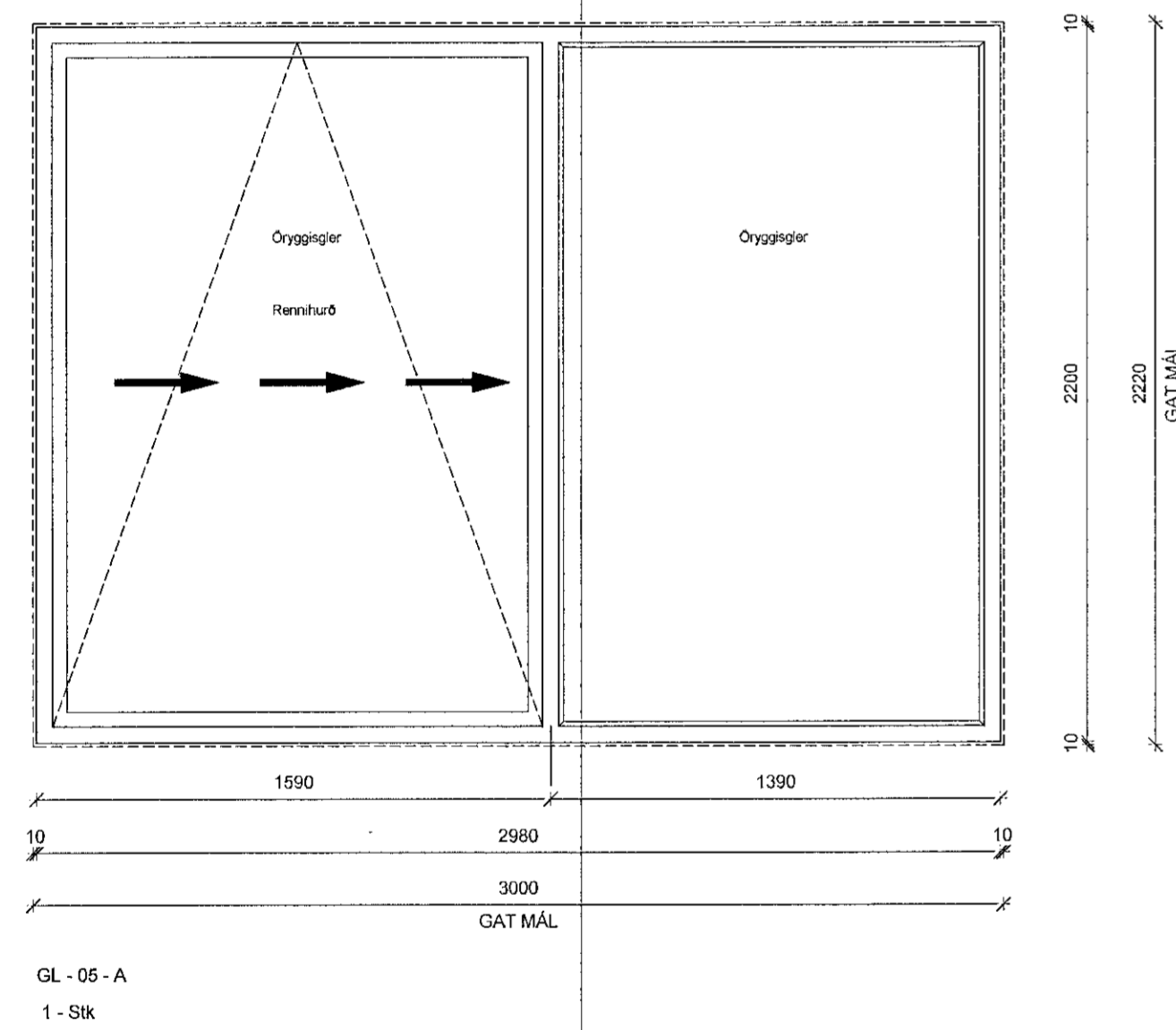
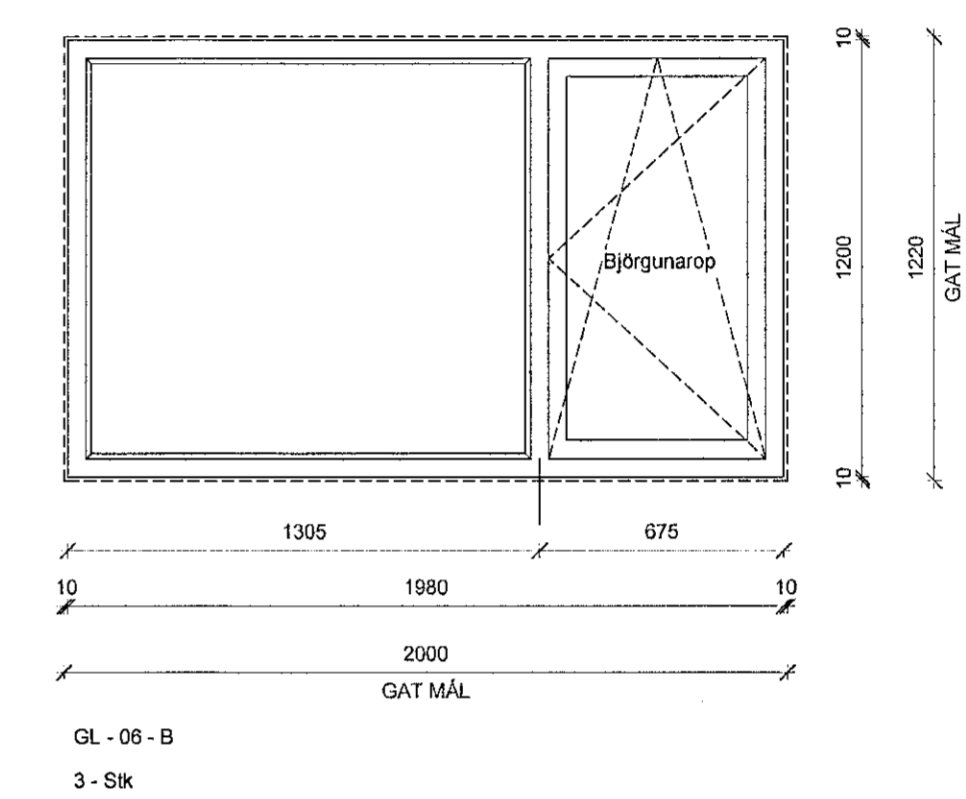
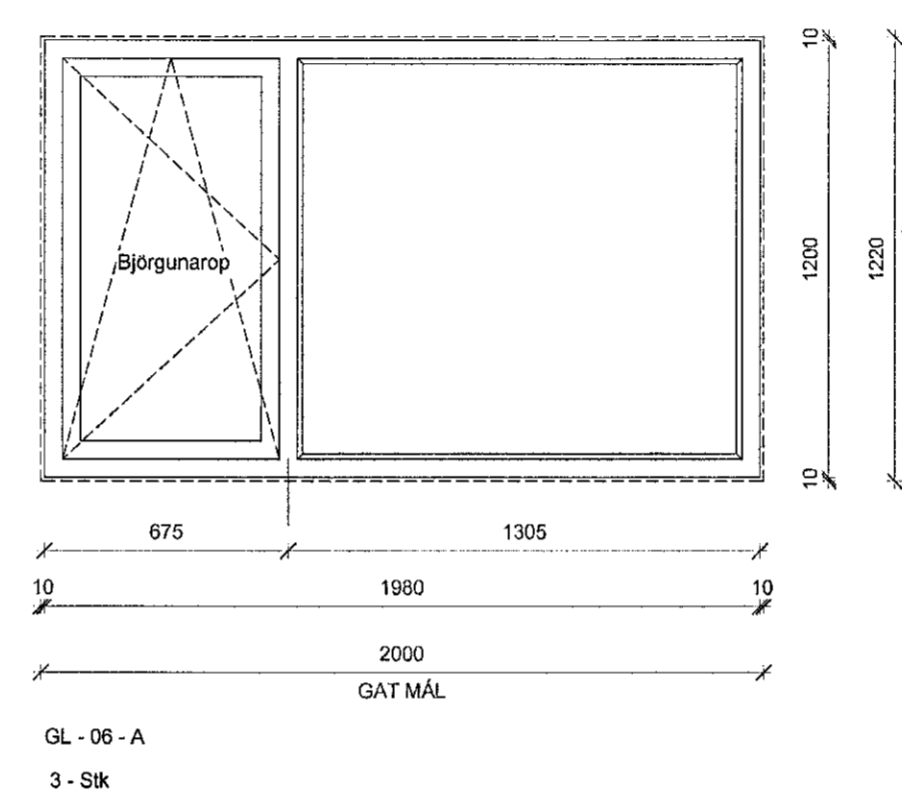
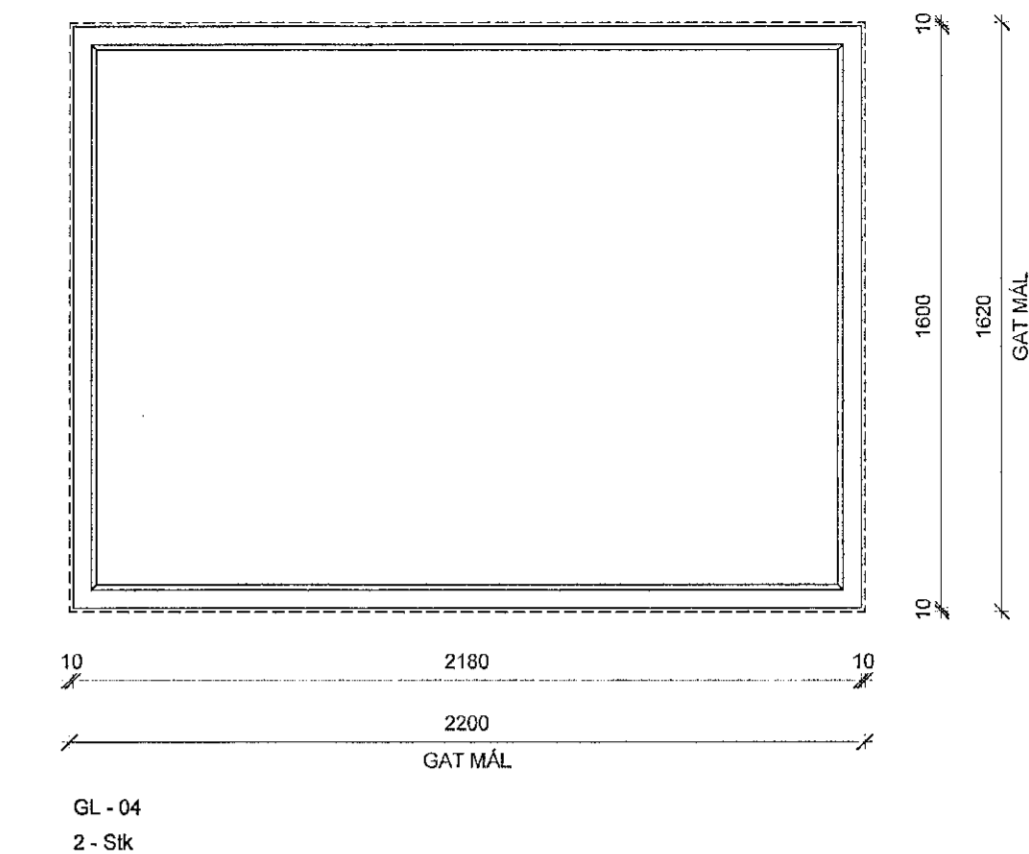
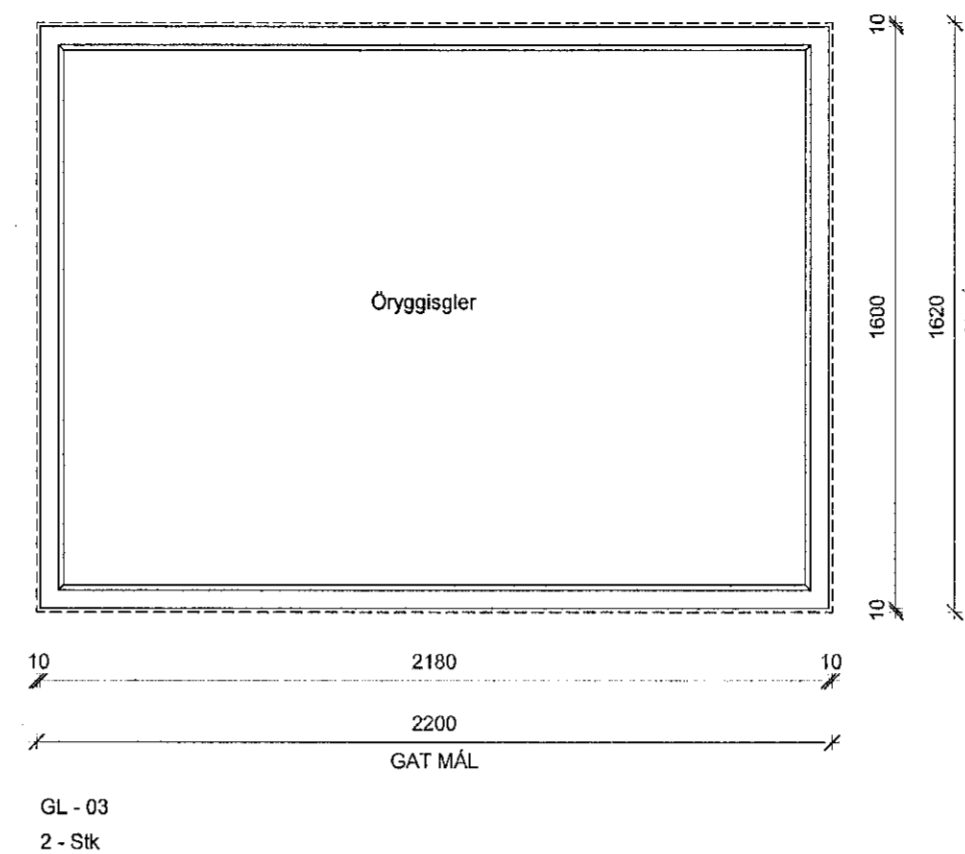
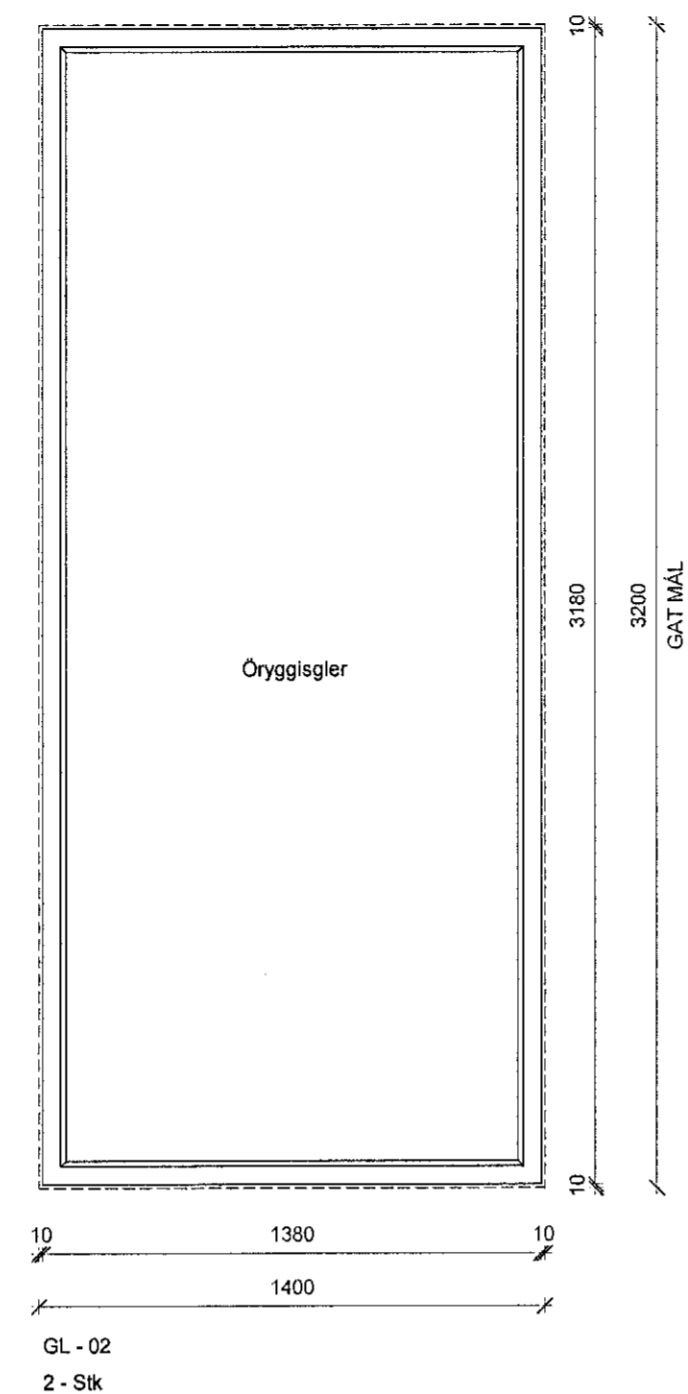
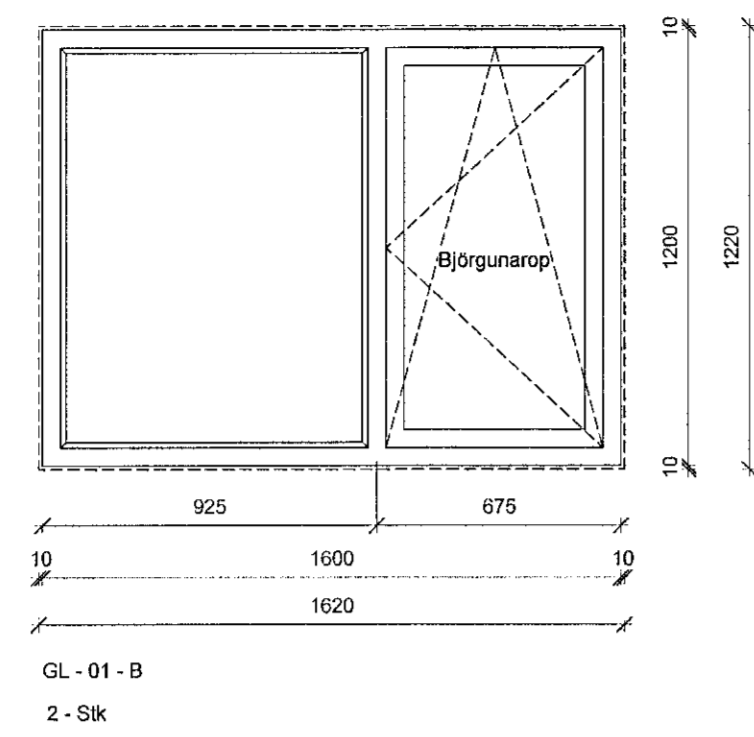
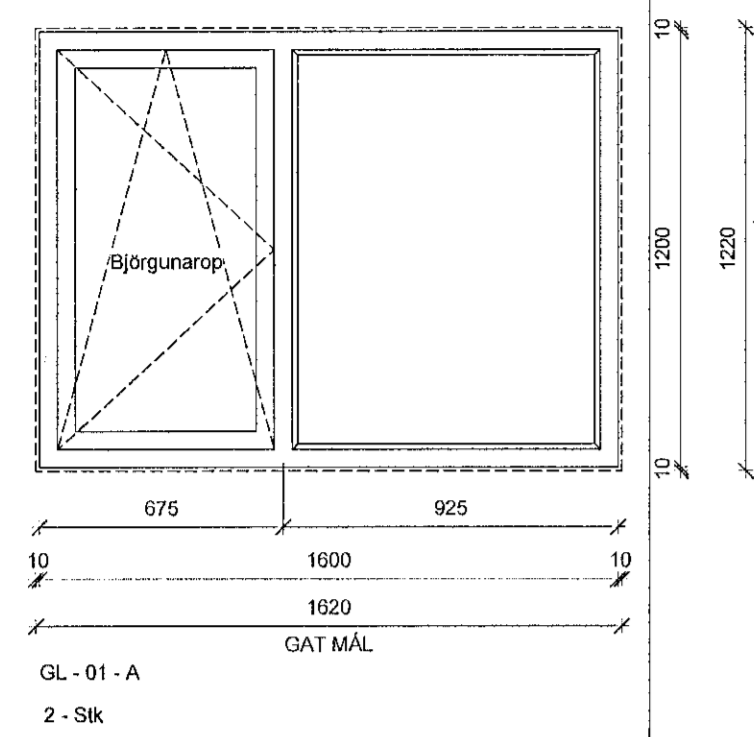


GLUGGA OG ÚTIHURÐA TEIKNING
1 : 20

Upprunalegur hönnuður: Róbert Svarsson



- SKÝRINGARTEXTI:
- GN Gólfraurfall
 - GR Gólfrest
 - HO Handklæðabofn
 - HST Handsökkvítæki
 - HV Inntak Hitaveita
 - LR Lokað rými / Lofttræsting
 - RT Rafmagnstúfa
 - RV Inntak Rafveita
 - VV Inntak Vatnsveitu
- 0101 Rýmisnúmer.
- GK.00.00 Gólfköt.
- GK.00.00 Gólfköt.
- RExxEExx Brunaskil.
- EW xx Takmörkun á hitageista.
- R Reykskyrjarl.
- ER 30-CSM Hurð brunastöfn. Hurð Hjúðkrafa.
- UT Merktur útgangur.

ATH-Allt gler sem nær niður að gólf skal vera Öryggisgler og uppbygging (Hert og/öfla samliti) aðlöguð aðstæðum.

1. ÚTGAFA 01	06.04.2022	RS	RS
Útg. / Skýring / Breyting	Dagur	Útdráttur	Tekniáhrif / Tölur

HOS BYGG.EHF
VERKSPURJAFÉLAGIÐ
PARHÚS Í SKARÐSHLÍÐ
TEIKNINGAFÉLAGIÐ

MALARSKARD 12 - 14
GATVÉTBELTING

VERKEIKNING
Glugga og Útihurðateikning

LANDNÚMUR: L225449
STADGR.: 1400-1-01 og 02
MHL: 1:20
BLAÐSTAFUR: A1
STOFNDAGUR: 12.02.2021
TEIKNAD: RS
YFIRFARID: RS

2101 **605 - 1**

Robert Svarsson 190387-409
Róbert Svarsson - K1 190387 - 4109
Undirskrift Hönnunarstjóra

Völuá 14 | 260 Reykjanestá | Sí: 776-0799 | robert.bygg@gmail.com

ÖLL AFNÖF OG AFNIFLUM TEIKNINGAR AÐ HLUTA BÉTT HÉLD ER HÁÐ SKRIFLÖGULEYFINGUR

Öll mál eru í mm. Masfó ekki af teikningum. Öll mál afhugast á staðnum. Ósamræmi í teikningum og vafastöf skál tilkynna arkitektum strax.

Töluskrá: C:\Users\rober1\OneDrive\Desktop\Robert\Robert\Verkefni\Verk - 2021\2101 - Malarskard 18 - 2003 Vinnusvæði\2101 - Malarskard.rvt