

## FRÁRENNSLISKERFI

Allt efni, lögn, prófun og frágangur skal vera samkvæmt ákvæðum staðals ÍST 65, ÍST 68 og viðeigandi reglugerðum.

### PÍPUR:

Pípur í grunni og í jörðu:  
Pípur skulu vera úr PVC (grunnplast) og vera viðurkenndar til notkunar í jörð. Samsetningar með múlfum og þétting með gúmmihringjum.  
Allar pípur skulu lagðar í beina línu með jöfnum halla milli brotpunkta. Öl brot framkvæmd með tengistykki.  
Þess skal gætt að pípur hvíli á belgnum en ekki aðeins múlfum.  
Til að tryggja eðlilega þenslu, skal reka pípu í botn í hólki, merkja pípunna við hökndann með mjúkum blýanti og draga síðan pípunna 10mm til baka. Píputengi mega þó ganga alveg í botn á hólki.  
Frágangur og fylling umhverfis pípur skal vera í samræmi við ÍST 65.

Innihússlöngur:  
Frárennisslögnir innanhúss skulu vera úr PP plastpípm frá viðurkenndum framleiðendum og samsetningar með múlfum og þétting með gúmmihringjum.

### STÚTAR UPP ÚR BOTNPLÖTU:

Allir stútar, sem koma upp úr botnplötu skulu staðsetjast nákvæmlega skv. teikningum. Eftir að gengið hefur verið frá efri brún múfðu í sömu hæð og óþúsú platan er, skal stúturnum lokað með plastloki með þétting, eftir að sannprófað hefur verið að allar leiðslur séu hreinar og í fullkomnu lagi.

### EINANGRUN:

Frárennisslögnir innanhúss skal einangra með 25mm steinullareinangrun, vefja um þær tvöföldum þykkum sisalpappa með áthúð og líma samskeytin með limbandi.

### RÖRAUPPHENGI OG FESTINGAR:

Allar pípur í frárennisskerfinu skal festa vandlega með þar til gerðum upphengjum og skal fara eftir leiðbeiningum framleiðanda og þeim stöðlum, sem þar um gilda.

### STÚTAR ÚT ÚR VEGG:

Þar sem pípur koma út úr veggjum og tæki verða tengd við, skal vera ca. 10mm rauf milli pípu og veggis eða veggklæðningar. Í þessa rauf skal setja tróð og loka henni við ytri brún veggjar með polyuretankitti.  
Alla stúta skal staðsetja nákvæmlega skv. málsetningu á teikningum. Eftir að gengið hefur verið frá múfðu út úr vegg, skal stúturnum lokað með plastloki, sem þéttist með gúmmihringjum, eftir að sannprófað hefur verið að allar leiðslur séu hreinar og í fullkomnu lagi.

Minnsti halli frárennisslagna má vera 20‰.

### SKÝRINGAR TÁKNA:

- Skolplögn
- - - - - Regnvatnslögn
- Jarðvatnslögn

PLØ	Plaströr úr stífu PVC í grunni / stífu PP innanhúss. Ø= þvermál
ST	Steinsteypt frárennisslör
BR	Brunnur
BN	Þakniðurfall
GN	Gólfniðurfall
NF	Niðurfall
UV	Útlötuvarventill
SN	Svalaniðurfall
HBR	Hreinsibrunnur
UL	Pípa liggur undir lofti
N	Númer á stofni
H	Hreinsilok
20‰	Halli á lögn er 20 mm/metrar

### SKAMMSTÖFUN BRIFATÆKJA - STÆRD VATNSLÁSS AÐ OG FRÁ TÆKI:

VS	Vatnssalerni	100/100
HL	Handlaug	32/40
SV	Stálvaskur	40/50
EV	Eldhúsvaskur	40/50
SB	Sturtubað	40/50
BK	Baðkar	40/50
DV	Þvottavél	32/40
UV	Uppþvottavél	40/50

## NEYSLUVATNSKERFI

Allt efni, lögn, prófun og frágangur skal vera samkvæmt ákvæðum staðals ÍST 67, reglugerð fyrir Vatnsveitu Reykjavíkur og Byggingarreglugerð.

### PÍPUR OG TENGISTYKKI:

Pípur utanhúss fyrir kalt vatn skulu vera úr PEH plasti frá Reykjalundi eða samsvarandi, gerð fyrir a.m.k. 10 kg/cm<sup>2</sup> vinnubrýsting. Plastlagir í jörð skulu vera í a.m.k. 1,2 m dýpi frá jarðvegsgylfrobör.  
Allar neysluvatnslögnir innanhúss skulu vera plast- eða álplastlagir, sambærilegar við RAUTITAN flex/stabil frá REHAU eða sambærilegar með lagnaefnisvottorð frá Nýsköpunarmiðstöð Ísland. Tengistykki skulu vera frá sama framleiðanda.

### EINANGRUN:

Nota skal glerullarhólka af viðurkenndri gerð. Einangrunarhólka skal vefja með plaststrími með hæfilegri skörun og líma samskeyti vandlega saman. Sérstaklega skal vanda til rakapétts frágangs kaldvatnslagnar.

### Einangrunarþykkt skal vera sem hér segir:

Heitt vatn	Pípuþvermál ≤ 20mm	Einangrunarþykkt = 20mm
Heitt vatn	Pípuþvermál 25-50mm	Einangrunarþykkt = 30mm
Heitt vatn	Pípuþvermál 65mm	Einangrunarþykkt = 40mm
Kalt vatn	Allar stærðir	Einangrunarþykkt = 20mm

Eftir þrýstiprófun skal einangra og ganga frá öllum samskeytum, greinum og beygjum á sama hátt.

### AFRÉTTIR STÚTAR:

Allir stútar út úr vegg, til tengingar við tæki, skulu afréttir. Stútana skal festa tryggilega og skal láta þá ná hæfilega langt út fyrir endanlegan vegg. Stúta skal tengja saman með "unionum" svo trygg sé að þeir séu samsíða, þegar tæki eru tengd.

### PÍPUUPPHENGI OG FESTINGAR:

Allar pípur í neysluvatnkerfinu skulu hengjast upp eða festast þar sem þær liggja. Mesta fjarlægð milli upphengja má vera 1 meter undir loftum og 1 meter á veggjum. Hengja skal pípunar upp með sérstökum pípuupphengjum af Mefa gerð (Mefa Rohrselle) eða öðrum upphengjum af samsvarandi gerð. Öl upphengi skulu hafa gúmmifóðringar næst pípu. Þar sem pípur í neysluvatns- og hitakerfi liggja samsíða skulu þær settar á sameiginlegar rólur. Festur koma þar sem sýnt er á teikningum.

### LOFTPÚÐAR:

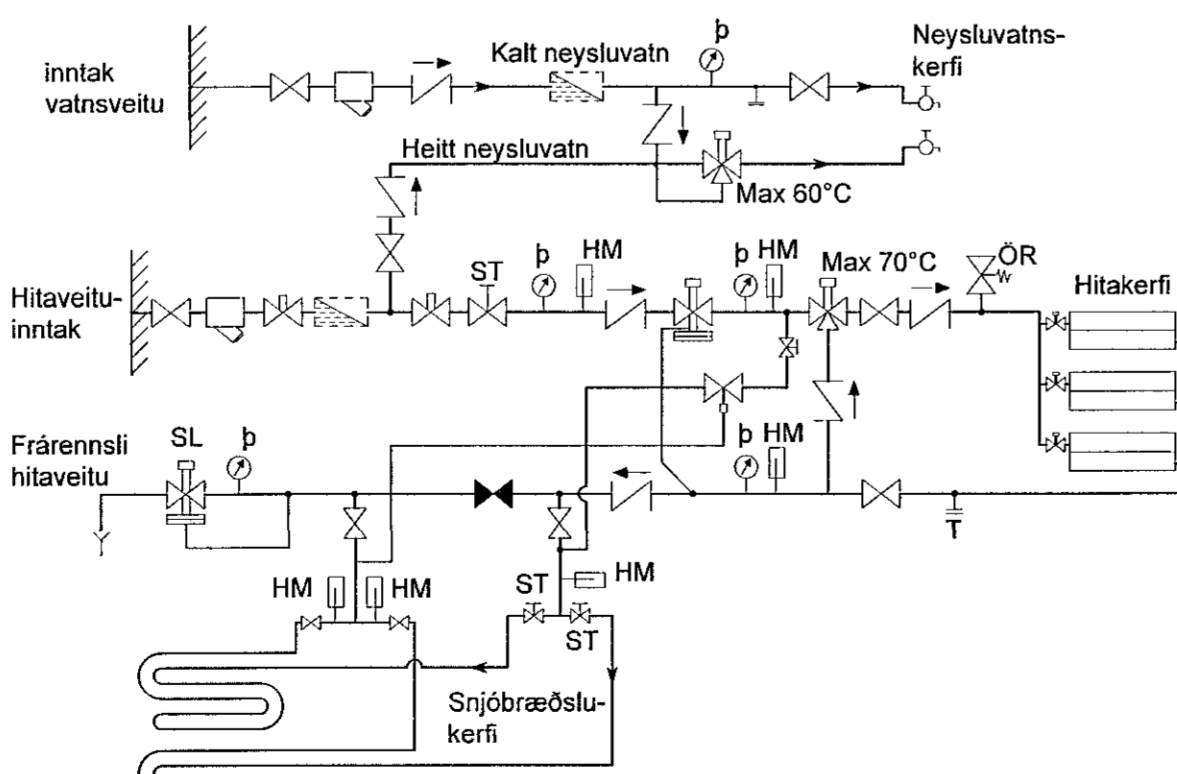
Setja skal loftpúða þar sem sýnt er á teikningum. Loftpúðar skulu vera 300mm langir og þvermál þeirra skal vera jafnt þvermáli viðkomandi stofns eða greinar frá aðalæð.

### ÞRÝSTIPRÓFUN LAGNA:

Neysluvatnslögn skal þrýstiprófuð með minnst 15 kg/cm<sup>2</sup> vatnsþrýsting á eftirfarandi hátt:  
1) Forprófun:  
Setja skal minnst 15 kg/cm<sup>2</sup> vatnsþrýsting á kerfið. Eftir 30 mín. skal mæla þrýsting og sömuleiðis eftir 60 mín. Mesti leyfilegi þrýstimunur er 0,6 bar.  
2) Aðalprófun:  
Setja skal minnst 15 kg/cm<sup>2</sup> vatnsþrýsting á kerfið. Eftir 120 mín. skal mæla þrýsting. Mesti leyfilega þrýstifall er 0,2 bar.

Sé um leka að ræða skal verktaki gera við leka og endurtaka prófunina á sinn kostnað. Við ofangreinda prófun skal eftirlitsmaður verkkaupa kallaður á vettvangi í byrjun og við lok prófunarinnar og skal hann taka verkið út og samþykka prófunina. Verktaka ber að sjá um úttekt byggingarfulltrúa á prófunum þessum.

## KERFISMYND LAGNA FYRIR EINFALT KERFI



## HITAKERFI

Allt efni, lögn, prófun og frágangur skal vera samkvæmt ákvæðum staðals ÍST 69 og reglugerð um hitalagnir í Reykjavík.

### PÍPUR OG TENGISTYKKI:

Allar pípur í hitakerfi skulu vera venjulegar svartar pípur skv. DIN 2440. Efnisgæði skulu vera St. 33-2 skv. DIN 17100. Tengistykki skulu vera af sömu gæðum.

Allar pípur í gólfhitakerfi skulu vera hitabolnar plastpípur með súrefniskápu, Wirsbo-pex eða samsvarandi og þola allt að 90°C við 6 kg/cm<sup>2</sup> þrýsting.

### EINANGRUN:

Nota skal glerullarhólka af viðurkenndri gerð. Einangrunarhólka skal vefja með plaststrími með hæfilegri skörun og líma samskeyti vandlega saman.

Einangrunarþykkt skal vera sem hér segir:

Pípuþvermál ≤ 20mm	Einangrunarþykkt = 20mm
Pípuþvermál 25-50mm	Einangrunarþykkt = 30mm
Pípuþvermál 65mm	Einangrunarþykkt = 40mm

Eftir þrýstiprófun skal einangra og ganga frá öllum samskeytum, greinum og beygjum á sama hátt.

### OFNAR:

Ofnar skulu vera í samræmi við ÍST 69.1.

Ofnar eru Runtal eða sambærilegir. Þess skal gætt að lengd og hæð ofna sé sem næst þeim hámarks málum, sem uppgefin eru í ofnaskrá.

Uppgefin varmagjöf ofna miðar við hitafall vatns frá 80°C niður í 40°C.

Allir ofnar skulu hengdir á örugg vegghengi eða standa á stólum og skal frágangur þeirra gerður í samræði við verkkaupa. Athuga skal vel að ofnar séu rétt staðsettir.

Á hverjum ofni skal vera stíllit, lofskrúfa og sjálfvirkur ofnloki. Gerð og staðsetning ofnloka kemur fram á rúmmýndum.

Verktaki skal stilla rennsli milli ofna á stíllitum, þannig að allir ofnar hitni jafn vel, svo og alla stíllitoka til þrýstingsjöfnunnar milli greina.

### PÍPUUPPHENGI OG FESTINGAR:

Allar pípur í hitakerfinu skulu hengjast upp eða festast þar sem þær liggja. Mesta fjarlægð milli upphengja má vera 2 metrar undir loftum en 1 meter á vegg. Hengja skal pípunar upp með sérstökum pípuupphengjum af Mefa gerð (Mefa Rohrselle) eða öðrum upphengjum af samsvarandi gerð. Öl upphengi skulu hafa gúmmifóðringar næst pípu. Þar sem pípur í neysluvatns- og hitakerfi liggja samsíða skulu þær settar á sameiginlegar rólur. Festur koma þar sem sýnt er á teikningum.

### MÁLUN PÍPA:

Allar pípur í hitakerfinu skal mæla með nýðvarnarmálingu, t.d. Oxyd menjumálingu eða með asfatnmálingu eins og reglugerð segir til um.

Allar sýnilegar óeinangraðar pípur skulu málást í þeim litum sem verkkaupi ákveður.

### ÞRÝSTIPRÓFUN LAGNA:

Ofnakerfi skal þrýstiprófa með 6 kg/cm<sup>2</sup> vatnsþrýsting áður en samskeyti eru einangruð og skal þrýstingur standa í 24 klst. án þess að falla. Athuga skal hvort smit sjáist á samskeytum. Eftir að hitakerfi hefur verið þrýstiprófað og stíllit, skal það skolað vandlega út.

Gólfhitakerfi skal þrýstiprófa með 4 kg/cm<sup>2</sup> vatnsþrýsting áður en það er steypt inn og skal þrýstingurinn standa í 24 klst. án þess að falla. Engin samskeyti mega vera á innsteyptri lögn. Sé um leka að ræða skal verktaki gera við leka og endurtaka prófunina á sinn kostnað. Við ofangreinda prófun skal eftirlitsmaður verkkaupa kallaður á vettvangi í byrjun og við lok prófunarinnar og skal hann taka verkið út og samþykka prófunina. Verktaka ber að sjá um úttekt byggingarfulltrúa á prófunum þessum.

## SNJÓBRÆDSLUKERFI

### PÍPUR OG TENGISTYKKI:

Snjóbræðslupípur skulu vera polypropylen-, polybutylen- eða pex plastpípur og vera viðurkenndar af byggingarfulltrúa til notkunar í slík kerfi. Tengistykki skulu vera úr kopar og ætluð sérstaklega fyrir plastpípur.

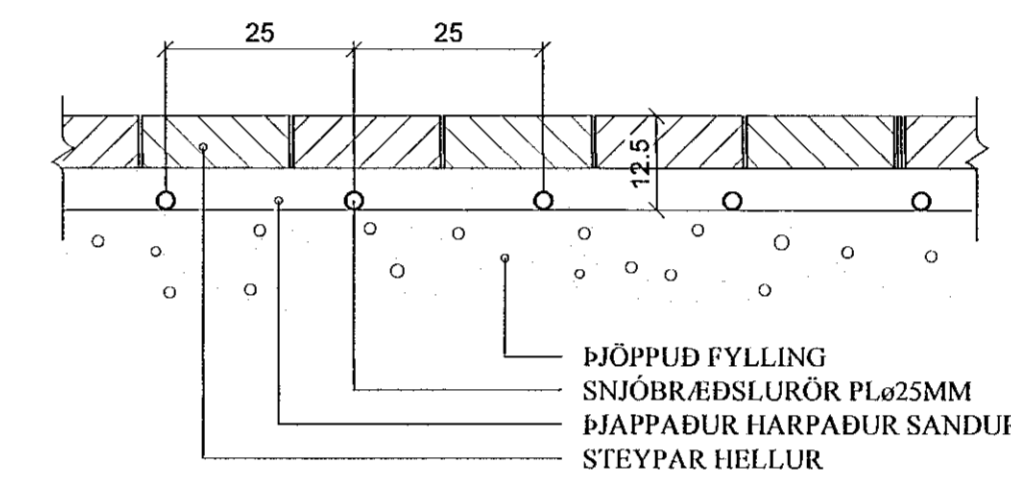
### FRÁGANGUR PÍPNA:

Innsteyptar snjóbræðslupípur skulu vera án tengistykkja. Þar sem pípur koma út úr steypu, skal setja hlífðarpípu utan um pípu. Til að halda tilskildri fjarlægð milli pípa á snjóbræddu svæði, skal nota fjarlægðarslár eftir þörfum. Þar sem snjóbræðslupípur liggja á svæðum, sem bræða skal af, skulu pípur liggja á ca. 400mm dýpi og vera einangraðar með 20mm Armaflex einangrun eða samsvarandi.

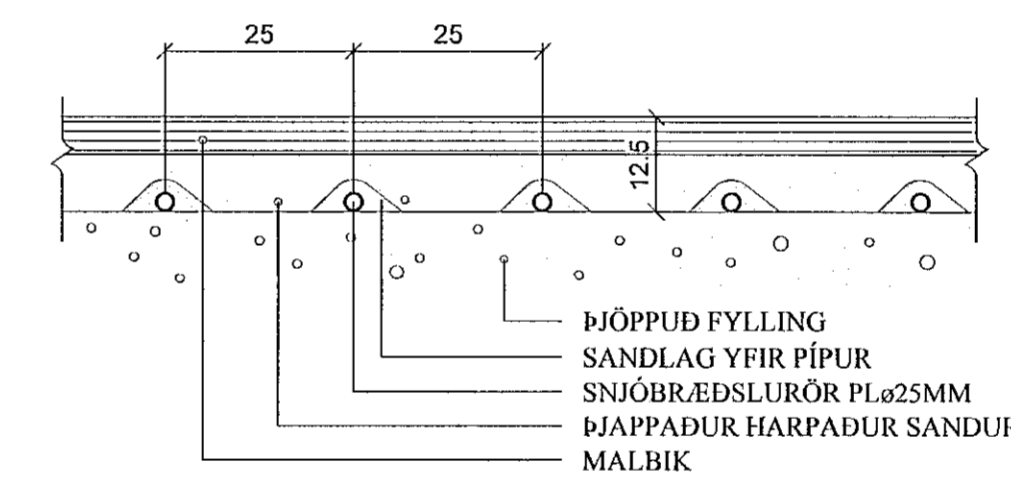
### ÞRÝSTIPRÓFUN LAGNA:

Snjóbræðslukerfið skal þrýstiprófað með 5 kg/cm<sup>2</sup> vatnsþrýsting, sem skal standa í 24 klst., án þess að falla. Prófunin skal fara fram áður en lögnin er steypt inn eða fyllt yfir hana. Við ofangreindar prófanir skal verkkaupi kallaður á vettvangi í byrjun og við lok prófunar og skal hann taka verkið út og sannreyna prófunina.

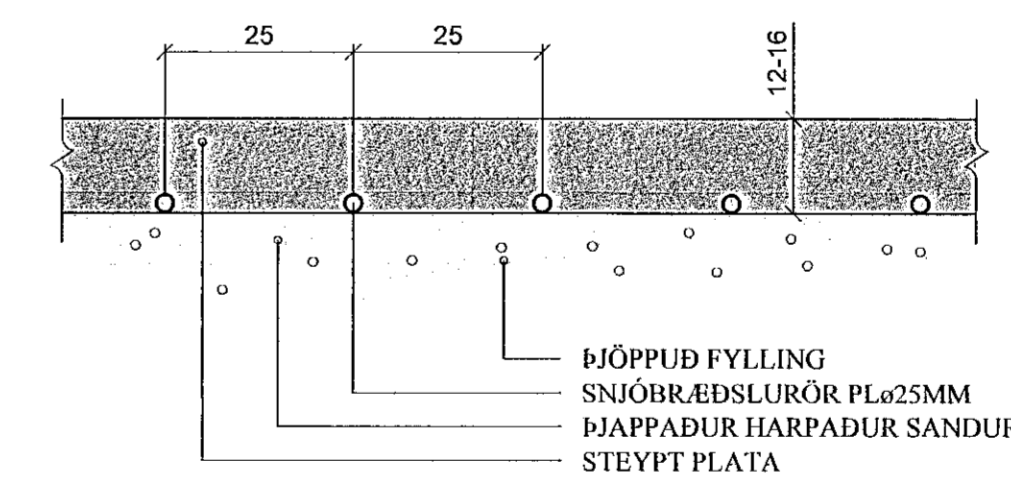
### SNID Í SNJÓBRÆDSLUNDIR HELLULÖGN, 1:10



### SNID Í SNJÓBRÆDSLUNDIR MALBIK, 1:10



### SNID Í SNJÓBRÆDSLUNDI STEYPTRI PLÖTU, 1:10



## ALMENNT - SKÝRINGAR TÁKNA

- ..... Heitt neysluvatn
- Kalt neysluvatn
- Framrás hitaveitu
- Bakrás hitaveitu
- ××××× Framrás snjóbræðslu
- ××××× Bakrás snjóbræðslu
- Prýstjafnari / slaufuloki
- Hemill
- Einstefnufloki
- Kúlfloki / rennifloki
- Stíllitloki
- Öryggisloki
- Sla
- Tæming
- Vatnsmælir
- Hitamælir
- Þrýstimælir
- Hita- og þrýstimælir
- Dæla
- Loftskrúfa
- Þrýstiminnkari
- Mótorloki (M), Segulloki (S)
- Hitaskynjari

- PN pípa liggur niður á næstu hæð
- PU pípa liggur upp á næstu hæð
- IV pípa liggur í vegg
- AV pípa liggur utan á vegg
- ø50 þvermál rörs er 50 mm (nafnmál)
- BS brunaslanga
- G garðkrani

JÓN KRISTJÁNSSON BYGGINGARVERKFRÆÐINGUR  
KT: 210754-4829

BREYTINGAR

**ATHUGIÐ:**  
Almennar skýringar gilda nema annað sé tekið fram á sérteikningum.

Reikn.	JKR	Feb. '22	Útgefð:	05.03.2022
Telkn.	JKR	Feb. '22	Kvarði:	ENGINN
Alh.				
Samþ.				

**BJARGSSKARD 2** Nr. 2-01  
Hafnarfirði

Verkhlu tí  
**PÍPULAGNIR,**  
**ALMENNAR SKÝRINGAR.**

Vatnsmælir  
Jón Kristjánsson ehf  
Bílagshóla 12  
110 Reykjavík  
Sími: 537-0022 Fax: 772-3154  
Kt: 540817-0300  
Netfang: jkris54@gmail.com