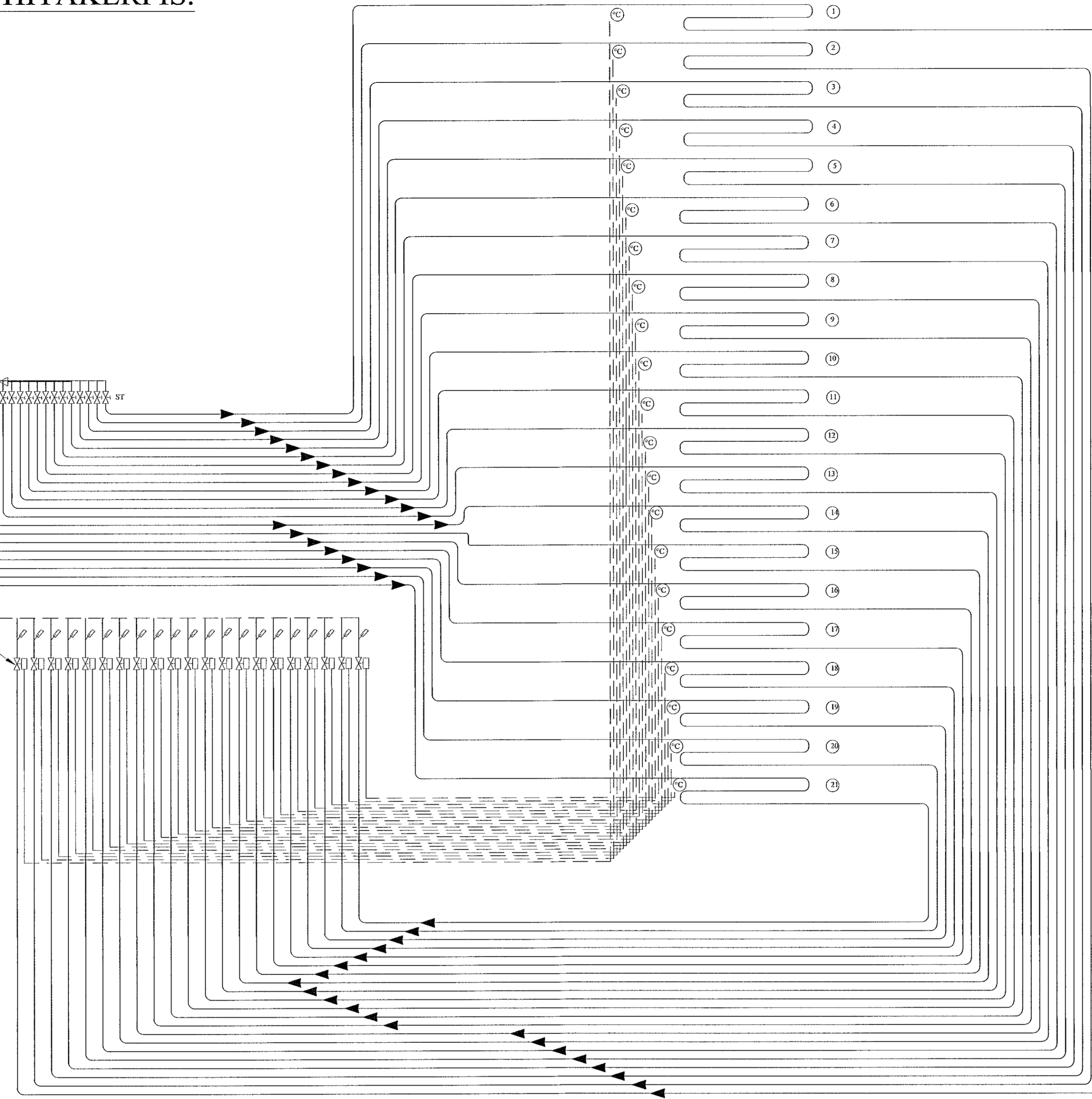
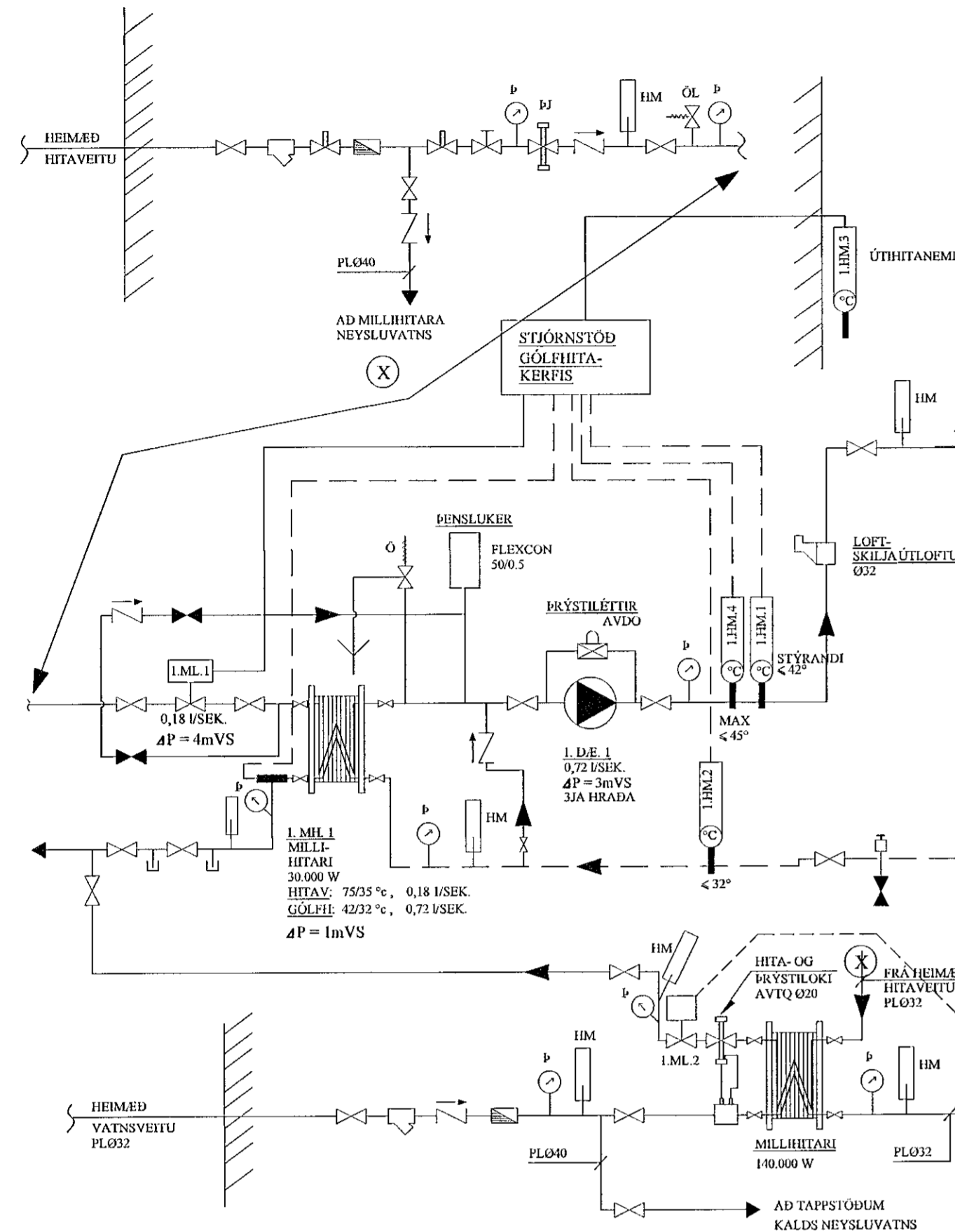


# KERFISMYND GÓLFHITAKERFIS.

Samþykkt þann  
08. Júní 2022  
Byggingarstjórnun / Háskólaárið



- Baðherbergi
- Herbergi
- Herbergi
- Herbergi
- Föt
- 1. H.ED
- 2. H.ED
- Föt
- Geymsla
- Anddyri/baðherb.

## TÆKJALISTI:

- I.D.E.1 HRINGRÁSARÐÆLA  
AFKÖST: 0.72 l/s VID 4P = 30 kPa. MÓTOR 1x220 V.  
HLUTVERK: HRINGRÁSARÐÆLA FYRIR GÓLFHITAKERFI.  
ÐÆLA GENGUR STÓÐUGT.
- I.M.L.1 MÓTORLOKI  
STÝRIR RENNSLI HITAVEITUVATNS  
INN Á MILLHITARA
- I.M.H.1 VARMASKIPTIR  
PLÖTUVARMASKIPTIR FYRIR GÓLFHITAKERFI  
AFKÖST: 30 kW, 4P = 1m VS
- I.H.M.1 HITASKYNNJARI, STÝRANDEI  
HITASKYNNJARI ER STAÐSETTUR Í FRAMRÁS  
EFTR BLÖNDUN. STILLTUR Á 42°C
- I.H.M.2 HITASKYNNJARI  
HITASKYNNJARI ER STAÐSETTUR Í BAKRÁS  
STILLTUR Á 32°C
- I.H.M.3 ÚTHITANEMI  
MÆLISVIÐ -10 - 20°C. EYKUR/MINNKA RENNSLI Í GEGNUM  
MÓTORLOKA EFTR ÚTHITASTIGI
- I.H.M.4 HITANEMI  
LOKAR FYRIR MÓTORLOKA EF HITASTIG > 45°C
- I.H.M.5 HITANEMI  
LOKAR FYRIR MÓTORLOKA EF HITASTIG > 60°C

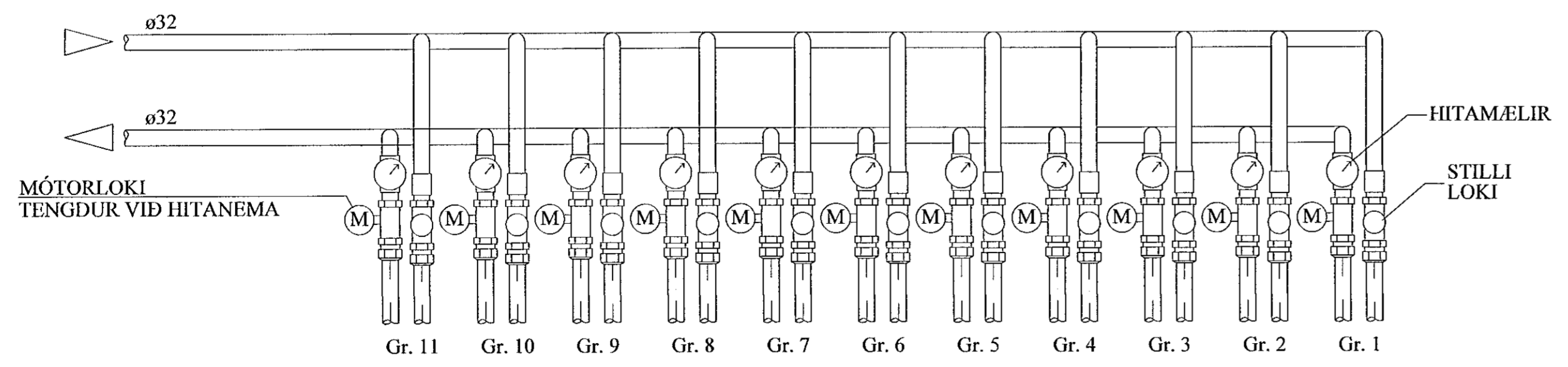
## KERFISLÝSING, GÓLFHITAKERFI

GÓLFHITAKERFI ER BÚID ÐÆLU OG UPPLÖNDUN ÞAR SEM MÓTORLOKI I.M.L.1 HELDUR INNSTLITUM FRAMRÁSARHITA STÓÐUGUM, MAX 42°C OG STJÓRNAD ER AF VATNSHITASKYNNJARA OG ÚTHITANEMA.

ÚTHITASKYNNJARI EYKUR/MINNKA RENNSLI Í GEGNUM I.M.L.1 EFTR ÚTHITA. ÞEGAR ÚTHITI ER -15°C ÞÁ ER FRAMRÁSARHITI Á GÓLFHITAKERFI STILLTUR Á 42°C. ÞEGAR ÚTHITI ER 0°C ÞÁ LÆKKAR FRAMRÁSARHITINN Í 35°C. FRAMRÁSARHITI GÓLFHITAKERFIS FER ÞÓ ALDREI NIÐUR FYRIR INNSTILT ÖSKGILDI.

RENNSLI Í HVERRI GÓLFHITALÖGN ER STJÓRNAD MED MÓTORLOKUM SEM TENGDIR ERU HITANEMUM / STILLUM Í HVERJU RÝMI.

## TENGIKISTUR GÓLFHITALAGNA 11 STÚTA



## SKÝRINGAR:

- MEKKINGAR:
- KALT VATN
  - HEITT VATN
  - FRAMRÁS HITALAGNAR
  - BAKRÁS HITALAGNAR
  - RENNILOKI / KÚLULOKEI
  - BRÝSTIJAFNARI
  - STILLILOKI
  - EINSTREYMISLOKI
  - ÖRYGGISLOKI
  - UPPLÖNDUNARLOKI
  - HITASTÝRÐUR LOKI
  - SEGULLOKI
  - MÓTORLOKI
  - VARMASKIPTIR
  - BRÝSTIMINNKA
  - SÍA
  - ÐÆLA
  - LOFTÆMING
  - HITAMÆLIR
  - HITANEMI
  - BRÝSTINGSMÆLIR
  - BRÝSTINGSMEMI
  - TÆMING

JÓN KRISTJÁNSSON BYGGINGARVERKFRÆÐINGUR  
KT: 210754-4829

BREYTINGAR

## TILVÍSANIR:

SKÝRINGAR..... SJÁ TEIKN. NR. 2-01

Reikn. JKR Feb. '22 Útgeð: 05.03.2022  
Teikn. VP Feb. '22 Evarð: ENGINN  
Ath. Samb.

**BJARGSSKARD 2** Nr. 2-10

Verkhlu ti  
GÓLFHITALÖGN OG  
NEYSLUVATNSKERFI,  
KERFISMYND.

Verkeiðistofa  
Jóna Kristjánssonar ehf  
Bílaslóða 12  
110 Reykjavík  
Sími: 537-0002 Gem: 772-3154  
F: 540817-0350  
Netfang: jkris24@gmail.com